

## Оглавление

<b>1 Использование настоящей инструкции по эксплуатации</b>	<b>5</b>
Авторское право, ограничение ответственности и права на внесение изменений	5
Разрешения	5
Символы	6
<b>2 Техника безопасности</b>	<b>7</b>
Общее предупреждение	8
Перед началом ремонтных работ	8
Особые условия	8
Исключите возможность самопроизвольного пуска	9
Система безопасного останова	10
Защитное отключение преобразователя частоты	11
Изолированная сеть электропитания IT (Сеть IT)	12
<b>3 Монтаж</b>	<b>13</b>
С чего начинать	13
Перед монтажом	14
Планирование монтажа с учетом места установки	14
Приемка преобразователя частоты	14
Транспортировка и распаковка	14
Подъем	15
Габаритные размеры	17
Номинальная мощность	24
Механический монтаж	25
Расположение клеммы - размер корпуса D	26
Расположения клеммы - размер корпуса E	28
Расположения клемм - размер корпуса F	32
Охлаждение и потоки воздуха	34
Монтаж дополнительных устройств на месте эксплуатации	39
Монтаж комплекта вентиляционного канала в корпусах Rittal	39
Комплект для наружного монтажа/ NEMA 3R для корпусов Rittal	42
Монтаж на подставке	43
Входная плата (опция)	45
Установка сетевого экрана для преобразователей частоты	46
Дополнительные устройства для панели корпуса F	47
Размер корпуса F опции панели	47
Электрический монтаж	50
Подключение электропитания	50
Подключение к сети питания	66

Предохранители	67
Изоляция двигателя	70
Подшипниковые токи двигателя	71
Прокладка кабелей управления	71
Электрический монтаж, Клеммы управления	73
Примеры подключения	74
Пуск/останов	74
Импульсный пуск/останов	74
Электрический монтаж (продолжение)	76
Электрический монтаж, Кабели управления	76
Переключатели S201, S202 и S801	78
Окончательная настройка и испытания	79
Дополнительные соединения	81
Управление механическим тормозом	81
Тепловая защита двигателя	82
<b>4 Управление частотным преобразователем</b>	<b>83</b>
Способы управления	83
Как работать с графической панелью местного управления (GLCP)	83
Порядок работы с цифровой панелью местного управления LCP(NLCP)	88
Советы и подсказки	91
<b>5 Программирование преобразователя частоты</b>	<b>97</b>
Программирование	97
Персональное меню Q1	99
Q2 Быстрое меню	99
Q5 Внесенные изменения	102
Q6: Регистрация	102
Параметры общего назначения - пояснения	103
Главное меню	104
Опции параметров	146
Установки по умолчанию	146
0-** Управление/Отображение	147
1-** Нагрузка/двигатель	148
2-** Торможение	149
3-** Задан./измен. скор.	149
4-** Пределы/предупр.	150
5-** Цифровой вход/выход	151
6-** Аналог. ввод/вывод	152
8-** Связь и доп. устр.	153
9-** Profibus	154
10-** CAN Fieldbus	154

13-** Интеллект. логика	155
14-** Специальные функции	155
15-** Информ. о приводе	156
16-** Показания	157
18-** Показания 2	158
20-** Замкнутый контур упр. приводом	158
21-1** Расширенный замкнутый контур	159
22-** Прикладные функции	160
23-** Временные события	161
25-** Каскадный контроллер	162
26-** Аналоговый ввод/вывод, дополнительный модуль MCB 109	163
Доп. каскадный контроллер 27-**	164
29-** Прикладные функции водоснабжения и водоотвода	165
31-** Д. устр. обхода	165
<b>6 Общие технические характеристики</b>	<b>167</b>
<b>7 Устранение неисправностей</b>	<b>179</b>
Сообщения о неисправностях	183
<b>Алфавитный указатель</b>	<b>190</b>

**1**

# 1 Использование настоящей инструкции по эксплуатации

**1**

## 1.1.1 Авторское право, ограничение ответственности и права на внесение изменений

Настоящая публикация содержит сведения, являющиеся собственностью Danfoss. Принимая настоящее руководство и используя его, пользователь соглашается, что содержащиеся в руководстве сведения будут использоваться исключительно для эксплуатации оборудования, полученного от Danfoss, или оборудования других поставщиков при условии, что такое оборудование предназначено для связи с оборудованием Danfoss по линии последовательной связи. Данная публикация защищена законодательством об авторском праве Дании и большинства других стран.

Danfoss не гарантирует, что программа, созданная в соответствии с указаниями, приведенными в данном руководстве, будет действовать надлежащим образом в любой физической, аппаратной или программной среде.

Несмотря на то, что документация, входящая в данное руководство, просмотрена и протестирована компанией Danfoss, Danfoss не предоставляет никаких гарантий или представлений, выраженные в прямом или косвенном виде, в отношении этой документации, в том числе относительно ее качества, оформления или пригодности для конкретной цели.

Ни при каких обстоятельствах Danfoss не несет ответственности за прямые, косвенные, фактические, побочные убытки, понесенные вследствие использования или ненадлежащего использования информации, содержащейся в настоящем руководстве, даже если указывается на возможность таких убытков. В частности, Danfoss не несет ответственности ни за какие расходы, включая, но не ограничиваясь этим, расходы, понесенные в результате потери прибыли или дохода, утраты или повреждения оборудования, потери компьютерных программ и данных, расходы на замену указанных или иных элементов третьими лицами.

Danfoss сохраняет за собой право пересматривать настоящую публикацию в любое время и вносить изменения в ее содержание без предварительного уведомления или каких-либо обязательств уведомления прежних или настоящих пользователей о таких исправлениях или изменениях.

В данном Руководстве по эксплуатации рассматриваются все вопросы, относящиеся к преобразователю VLT AQUA Drive.

### Имеющаяся документация по преобразователю VLT AQUA Drive

- Инструкция по эксплуатации MG.11.AX.YY содержит информацию, необходимую для подготовки привода к работе и его эксплуатации.
- Руководство по проектированию MG.20.NX.YY содержит техническую информацию о конструкции привода и конкретных применениях.
- Руководство по программированию MG.20.OX.YY содержит сведения по программированию и включает полные описания параметров.

X = номер редакции

YY = код языка

Техническая документация по приводам Danfoss также имеется в сети Интернет по адресу [www.danfoss.com/BusinessAreas/DrivesSolutions/Documentations/Technical+Documentation](http://www.danfoss.com/BusinessAreas/DrivesSolutions/Documentations/Technical+Documentation).

## 1.1.2 Разрешения



### 1.1.3 Символы

1

Символы, используемые в Инструкции по эксплуатации.



**Внимание**

Указывает, на что нужно обратить особое внимание.



Общее предупреждение.



Предупреждение о высоком напряжении.

\*

Указывает настройку по умолчанию

## 2 Техника безопасности

### 2.1.1 Замечания по технике безопасности



Напряжение преобразователя частоты опасно, если он подключен к сети. Неправильный монтаж двигателя, преобразователя частоты или шины fieldbus может стать причиной повреждения оборудования, серьезных травм персонала или даже смерти. Поэтому следует выполнять указания настоящего руководства, а также государственные и местные правила и нормы по технике безопасности.

#### Правила техники безопасности

1. При выполнении ремонтных работ преобразователь частоты должен быть отключен от сети питания. Убедитесь в том, что сеть питания переменного тока отключена и что выдержано необходимое время перед снятием двигателя и разъемов сетевого питания.
2. Кнопка [STOP/RESET] (ОСТАНОВ/СБРОС) на панели управления преобразователя частоты не отключает устройство от сети, и, следовательно, ее нельзя использовать в качестве защитного выключателя.
3. Следует правильно выполнять защитное заземление: пользователь должен быть защищен от напряжения питания, а двигатель - от перегрузок в соответствии с действующими государственными и местными нормами.
4. Токи утечки на землю превышают 3,5 мА.
5. Защита от перегрузки устанавливается с помощью параметра 1-90 *Тепловая защита двигателя*. Если требуется предусмотреть эту функцию, установите параметр 1-90 на значение "ЭТР: отключение" (значение по умолчанию) или "ЭТР: предупрежд.". Примечание: Эта функция инициализируется при токе электродвигателя, равном номинальному току, умноженному на 1,16, и номинальной частоте электродвигателя. Для рынка Северной Америки: Функции защиты с помощью электронного теплового реле (ЭТР) обеспечивают защиту двигателя от перегрузки по классу 20 согласно требованиям NEC.
6. Запрещается разъединять разъемы электродвигателя и питающей сети, пока преобразователь частоты подключен к сети. Убедитесь в том, что сеть питания переменного тока отключена и что выдержано необходимое время перед снятием двигателя и разъемов сетевого питания.
7. Имейте в виду, что при разделении нагрузки (присоединении промежуточной цепи постоянного тока) и наличии внешнего напряжения 24 В= преобразователь имеет не только входы напряжения L1, L2 и L3. Прежде чем приступать к ремонтным работам, убедитесь, что все входы напряжения отсоединены и что после этого прошло достаточное время.

#### Монтаж на больших высотах над уровнем моря



Если высота над уровнем моря превышает 2 км, обратитесь в компанию Danfoss относительно требований PELV.

#### Предотвращение самопроизвольного пуска

1. Когда преобразователь частоты подключен к сети, двигатель можно остановить с помощью цифровых команд, команд, поступающих по шине, заданий или местного останова. Если непреднамеренный пуск необходимо предотвратить из соображений личной безопасности, указанных способов остановки недостаточно. 2. Во время изменения параметров электродвигатель может запуститься. Поэтому следует нажать кнопку [STOP/RESET], после чего можно изменять параметры. 3. Остановленный двигатель может запуститься либо из-за неисправности электроники в преобразователе частоты, либо при исчезновении временной перегрузки или отказа в питающей электросети или в цепи подключения двигателя.



#### Предупреждение:

Прикосновение к токоведущим частям может привести к смертельному исходу - даже если оборудование отключено от сети.

Убедитесь также, что отключены все прочие входные источники напряжения, такие как внешнее питание 24 В=, системы разделения нагрузки (подключение промежуточной цепи постоянного тока), а также двигатель кинетического резервного питания.

### 2.1.2 Общее предупреждение



#### Предупреждение:

Прикосновение к токоведущим частям может привести к смертельному исходу - даже если оборудование отключено от сети. Убедитесь также, что отключены все прочие входные источники напряжения (подключение промежуточной цепи постоянного тока), а также что разомкнуто соединение двигателя для кинетического резервного питания.

Прежде чем прикасаться к потенциально опасным токоведущим частям преобразователя частоты VLT AQUA Drive FC 200, подождите в течение указанного ниже времени:

380 - 480 В, 110 -450 кВт, подождите не менее 15 минут.

525 -690 В, 132 -630 кВт, подождите не менее 20 минут.

Более короткий промежуток времени допускается только в том случае, если это указано на паспортной табличке конкретного блока.



#### Ток утечки

Ток утечки на землю преобразователя частоты VLT AQUA Drive FC 200 превышает 3,5 мА. В соответствии со стандартом IEC 61800-5-1, усиленное защитное заземление должно производиться с помощью: РЕ-провода (медного – сечением не менее 10 мм<sup>2</sup> или алюминиевого – сечением не менее 16 мм<sup>2</sup>), или дополнительный РЕ-провод (того же сечения, что и кабели питающей сети) должен подключаться отдельно.

#### Датчик остаточного тока

Преобразователь частоты может создавать постоянный ток в защитном проводнике. Если для дополнительной защиты используется датчик остаточного тока (RCD), то на стороне питания должен устанавливаться датчик остаточного тока только типа В (с временной задержкой). См. также Инструкцию по применению RCD, MN.90.GX.02.

Защитное заземление преобразователя частоты VLT AQUA Drive FC 200 и применение датчика RCD должны соответствовать государственным и местным правилам.

### 2.1.3 Перед началом ремонтных работ

1. Отсоедините преобразователь частоты от сети
2. Отсоедините провода от клемм 88 и 89 шины постоянного тока.
3. Подождите в течение времени, не менее указанного в разделе Общее предупреждение выше
4. Отсоедините кабель от двигателя.

### 2.1.4 Особые условия

#### Электрические характеристики:

Номинальная мощность, указанная на паспортной табличке преобразователя частоты, основана на питании от обычной 3-фазной сети в заданных пределах напряжения, тока и температуры, которые ожидаются в большинстве областей применения.

#### Преобразователи частоты также пригодны для других особых применений, которые влияют на электрические характеристики преобразователя частоты. Особые условия, которые могут влиять на электрические характеристики:

- Применение в однофазных установках
- Применение в условиях повышенных температур, что может потребовать снижения электрических характеристик
- Применение на морских установках при более жестких условиях эксплуатации.

Сведения об электрических характеристиках можно получить в соответствующих параграфах настоящей инструкции и в **Руководстве по проектированию привода VLT® AQUA**.




**Требования по монтажу:**

**Для обеспечения общей электробезопасности преобразователя частоты необходимо при монтаже уделить особое внимание:**

- Плавким предохранителям и автоматическим выключателям для защиты от перегрузки по току и от коротких замыканий.
- Выбору силовых кабелей (для подключения сети, двигателя, тормоза, реле и разделения нагрузки).
- Конфигурации заземляющего устройства (IT, TN, заземленная фаза, и т.д.)
- Безопасности низковольтных портов (требования PELV).

Сведения об электрических характеристиках можно получить в соответствующих параграфах настоящей инструкции и в **Руководстве по проектированию привода VLT® AQUA**.

**2.1.5 Внимание!**



После отключения питания конденсаторы в цепи постоянного тока преобразователя частоты остаются заряженными. Во избежание поражения электрическим током, перед проведением технического обслуживания отсоедините преобразователь частоты от сети. Перед тем, как начать техническое обслуживание преобразователя частоты, подождите не менее:

Напряжение	Мощность	Мин. Время выдержки
380 - 480 В	110 - 250 кВт	20 мин
	315 - 1000 кВт	40 минут
525 - 690 V	45 - 400 кВт	20 мин
	450- 1200 кВт	30 минут

Имейте в виду, что высокое напряжения в цепи постоянного тока может сохраняться, даже если светодиоды погасли.

**2.1.6 Исключите возможность самопроизвольного пуска**

**Если преобразователь частоты подключен к сети, двигатель можно запускать/останавливать с помощью цифровых команд, команд с шины, заданий или используя клавиатурупанели местного управления.**

- Отсоедините преобразователь частоты от сети, если для обеспечения безопасности персонала требуется защита от непреднамеренного пуска.
- Чтобы избежать самопроизвольного пуска, перед изменением параметров обязательно нажмите кнопку [OFF].
- Если сигнал на клемме 37 не отключен, то неисправность электронного оборудования, временная перегрузка, прерывание сетевого электропитания или обрыв соединения с двигателем могут привести к пуску остановленного двигателя.

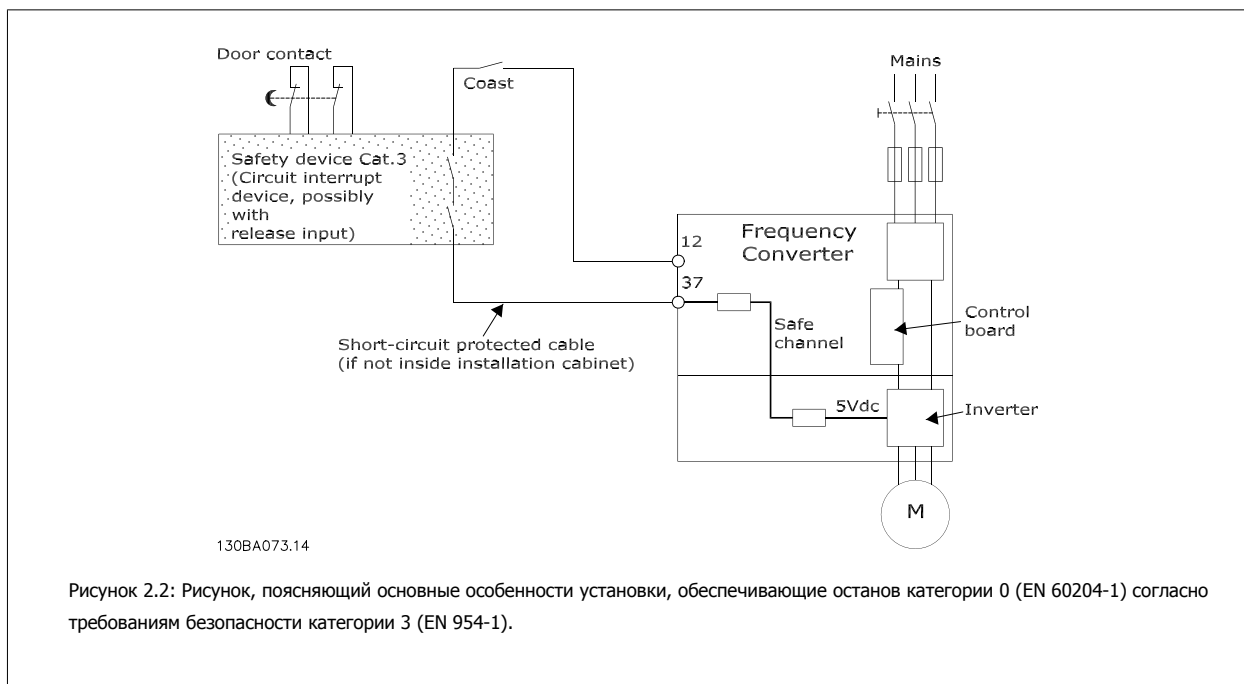
### 2.1.7 Система безопасного останова

Чтобы произвести монтаж системы останова категории 0 (EN60204) в соответствии с категорией безопасности 3 (EN954-1), действуйте следующим образом:

1. Перемычку между клеммой 37 и напряжением 24 В= следует удалить. Разрезать или разорвать перемычку недостаточно. Удалите ее полностью, чтобы исключить короткое замыкание. См. перемычку на рисунке.
2. Подсоедините клемму 37 к источнику напряжения 24 В= с помощью провода с защитой от короткого замыкания. Источник напряжения 24 В= должен быть таким, чтобы его нельзя было отключить с помощью устройства разрыва цепи (разъединителя) категории 3 по стандарту EN954-1. Если устройство разрыва цепи и преобразователь частоты размещаются на одной и той же монтажной панели, вместо экранированного кабеля можно использовать неэкранированный.



На рисунке ниже показан останов категории 0 (EN 60204-1), отвечающий требованиям безопасности категории 3 (EN 954-1). Разрыв цепи производится контактом открывания дверцы. На рисунке также показано, как подключить аппаратный останов выегом, не связанный с защитными средствами.


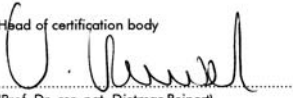
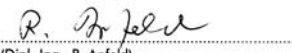



### 2.1.8 Защитное отключение преобразователя частоты

В случае исполнения с входом безопасного останова (клемма 37) преобразователь частоты может выполнять защитную функцию *Отключение по превышению крутящего момента* (как определено проектом стандарта CD IEC 61800-5-2) или *Функцию останова категории 0* (как определено в стандарте EN 60204-1).

Эти функции разработаны и утверждены в соответствии с требованиями категории безопасности 3 стандарта EN 954-1. Этот режим называется безопасным остановом. Перед внедрением и использованием в установке функции защитного останова необходимо выполнить тщательный анализ возможных рисков, чтобы определить, является ли функция защитного останова и категория безопасности подходящей и обоснованной. Чтобы установить и использовать функцию безопасного останова в соответствии с требованиями безопасности категории 3 по стандарту EN 954-1, необходимо следовать соответствующим сведениям и инструкциям Руководства по проектированию VLT AQUA Drive, MG. 20.NX.YY! Следует иметь в виду, что информации и указаний Инструкции по эксплуатации не достаточно для правильного и безопасного использования режима безопасного останова!



Prüf- und Zertifizierungsstelle im BG-PRÜFZERT		 <b>BGIA</b> Berufsgenossenschaftliches Institut für Arbeitsschutz Hauptverband der gewerblichen Berufsgenossenschaften	
<b>Translation</b> In any case, the German original shall prevail.		<b>Type Test Certificate</b>	
		05 06004 No. of certificate	
Name and address of the holder of the certificate: (customer)	Danfoss Drives A/S, Ulnaes 1 DK-6300 Graasten, Dänemark		
Name and address of the manufacturer:	Danfoss Drives A/S, Ulnaes 1 DK-6300 Graasten, Dänemark		
Ref. of customer:	Ref. of Test and Certification Body: Apf/Köh VE-Nr. 2003 23220	Date of Issue: 13.04.2005	
Product designation:	Frequency converter with integrated safety functions		
Type:	VLT® Automation Drive FC 302		
Intended purpose:	Implementation of safety function „Safe Stop“		
Testing based on:	EN 954-1, 1997-03, DKE AK 226.03, 1998-06, EN ISO 13849-2; 2003-12, EN 61800-3, 2001-02, EN 61800-5-1, 2003-09,		
Test certificate:	No.: 2003 23220 from 13.04.2005		
Remarks:	The presented types of the frequency converter FC 302 meet the requirements laid down in the test bases. With correct wiring a category 3 according to DIN EN 954-1 is reached for the safety function.		
The type tested complies with the provisions laid down in the directive 98/37/EC (Machinery).			
Further conditions are laid down in the Rules of Procedure for Testing and Certification of April 2004.			
Head of certification body  (Prof. Dr. rer. nat. Dietmar Reinert)		Certification officer  (Dipl.-Ing. R. Apfeld)	
PZB10E 01.05 	Postal address: 53754 Sankt Augustin	Office: Alte Heerstraße 111 53757 Sankt Augustin	Phone: 0 22 41/2 31-02 Fax: 0 22 41/2 31-22 34

130BA373.11

### 2.1.9 Изолированная сеть электропитания IT (Сеть IT)



#### Изолированная сеть электропитания IT (Сеть IT)

НЕ подключайте преобразователи частоты, рассчитанные на 400 В, с ВЧ-фильтрами к сетям питания, в которых напряжение между фазой и землей превышает 440 В.

В сетях IT или в сетях с заземлением по схеме треугольника (заземленная ветвь), напряжение между фазой и землей может превышать 440 В.

пар. 14-50 *Фильтр ВЧ-помех* Для отключения конденсаторов внутреннего ВЧ-фильтра от земли может использоваться ВЧ-конденсатор. Если это сделано, рабочие характеристики фильтра будут снижены до уровня А2.

### 2.1.10 Версия программного обеспечения и разрешения:

#### VLT AQUA Drive

Версия программного обеспечения: 1.24



Настоящая Инструкция по эксплуатации может использоваться для всех преобразователей частоты VLT AQUA Drive с версией программного обеспечения 1.24.

Номер версии программного обеспечения можно увидеть с помощью параметра 15-43.

### 2.1.11 Указания по утилизации



Оборудование, включающее электроэлементы, не следует утилизировать вместе с бытовыми отходами. Такое оборудование следует собирать вместе с электрическими и электронными компонентами, утилизируемыми в соответствии с действующими местными нормами и правилами.

## 3 Монтаж

### 3.1 С чего начинать

#### 3.1.1 Как производится монтаж

В настоящей главе рассматривается механический монтаж и электрический монтаж цепей, которые подсоединяются к клеммам питания и клеммам платы управления.

Электрический монтаж *дополнительных устройств* описан в соответствующей инструкции по эксплуатации и в руководстве по проектированию.

#### 3.1.2 С чего начинать

Преобразователь частоты можно быстро установить с соблюдением требований ЭМС, выполнив операции, описанные ниже.



Прежде чем приступить к монтажу блока, прочитайте указания по технике безопасности.

#### Механический монтаж

- Механический монтаж

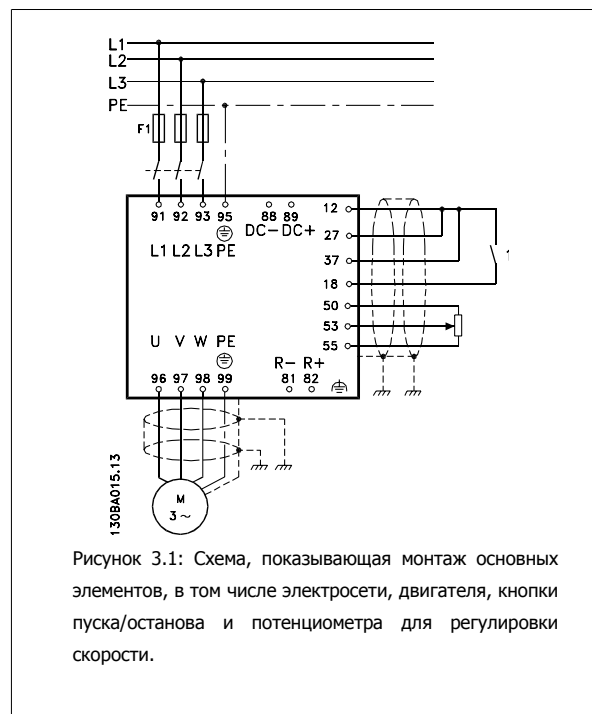
#### Электрический монтаж

- Подключение к сети и защитное заземление
- Подключение двигателя и кабелей
- Предохранители и автоматические выключатели
- Клеммы управления - кабели

#### Быстрая настройка

- Панель местного управления (LCP)
- Автоматическая адаптация двигателя (ААД)
- Программирование

Размер корпуса зависит от типа корпуса, диапазона мощности и напряжения сети



## 3.2 Перед монтажом

### 3.2.1 Планирование монтажа с учетом места установки

**Внимание**

Перед проведением монтажных работ необходимо разработать проект установки преобразователя частоты. Пренебрежение этой стадией может привести к дополнительным трудозатратам во время монтажа.

**Выберите наилучшее возможное место эксплуатации с учетом следующих факторов (подробнее см. на следующих страницах и в соответствующих руководствах по проектированию):**

- Рабочая температура окружающей среды
- Способ монтажа
- Способ охлаждения блока
- Положение преобразователя частоты
- Прокладка кабелей
- Убедитесь, что источники питания подают надлежащее напряжение и обеспечивают достаточный ток
- Убедитесь, что номинальный ток двигателя не превышает максимальный ток преобразователя частоты
- Если преобразователь частоты не имеет встроенных плавких предохранителей, убедитесь, что внешние предохранители рассчитаны на надлежащий ток.

### 3.2.2 Приемка преобразователя частоты

Во время приемки преобразователя частоты убедитесь в целостности упаковки и обратите внимание на любые повреждения, которые могли произойти во время транспортировки блока. При обнаружении повреждения немедленно обратитесь в транспортную компанию с соответствующей претензией.

### 3.2.3 Транспортировка и распаковка

Перед распаковкой преобразователя частоты рекомендуется поместить его как можно ближе к месту окончательной установки. Удалите коробку и поместите преобразователь частоты на как можно более длинную палету.

**Внимание**

В крышке коробки находится шаблон для сверления монтажных отверстий в корпусах D. Для типоразмера E рекомендуется обратиться к разделу *Габаритные размеры* далее в этой главе.

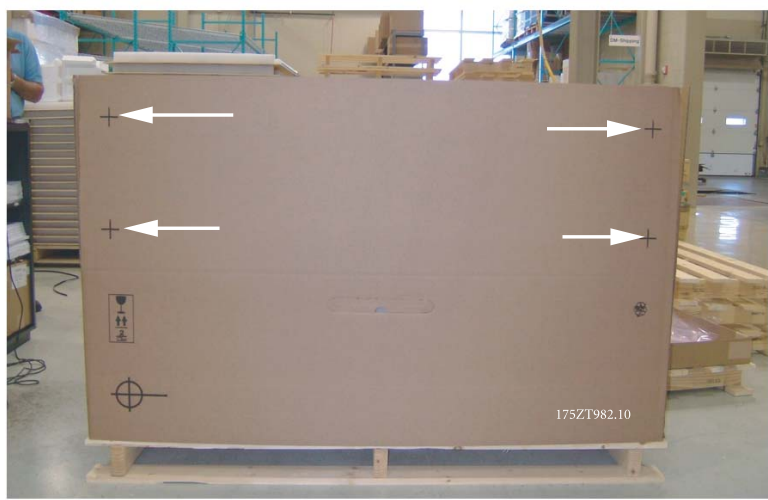


Рисунок 3.2: Монтажный шаблон

### 3.2.4 Подъем

Преобразователь частоты можно поднимать только за предназначенные для этого проушины. При работе со всеми корпусами D и E2 (IP00) используйте грузовой траверс, чтобы избежать изгиба подъемных петель преобразователя частоты.

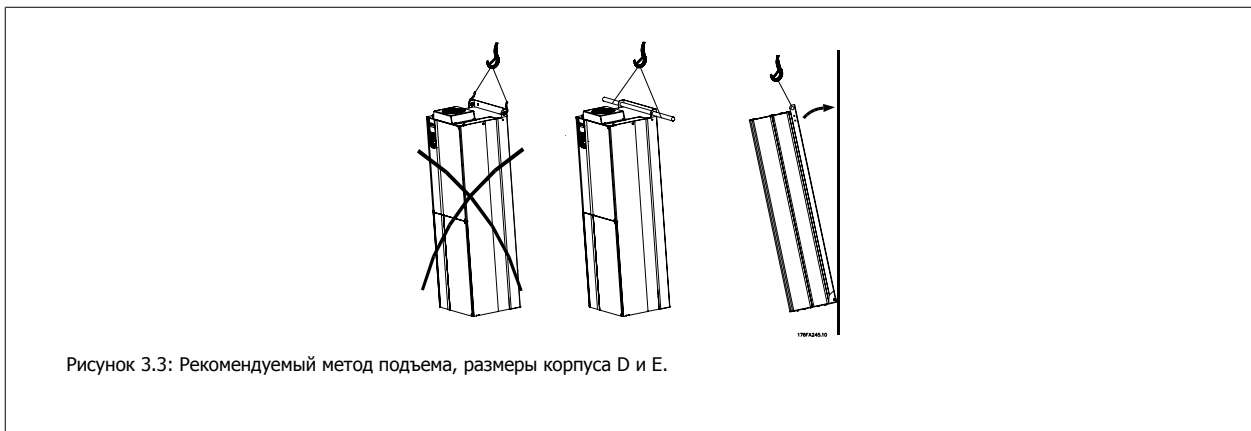


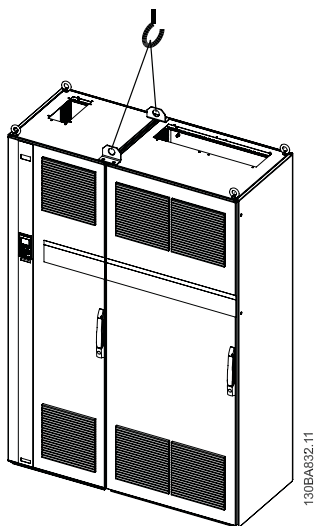
Рисунок 3.3: Рекомендуемый метод подъема, размеры корпуса D и E.



**Внимание**

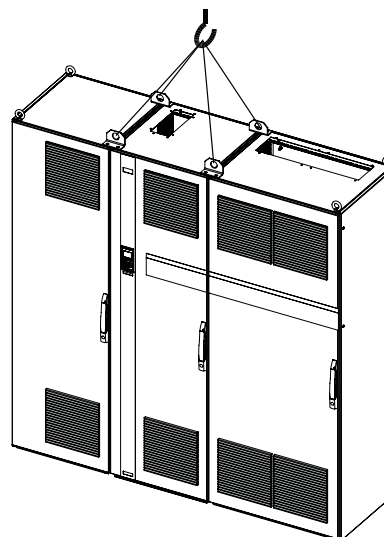
Грузовой траверс должен выдерживать массу преобразователя частоты. *Габаритные размеры корпусов различных размеров.* Максимальный диаметр траверсы - 25 см (1 дюйм). Угол между верхней частью привода и подъемным тросом должен составлять 60 и более градусов.

3



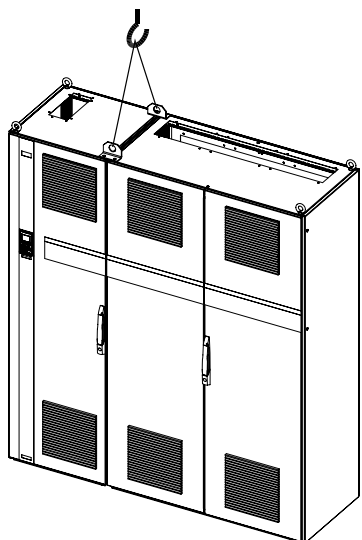
130BA832.11

Рисунок 3.4: Рекомендуемый метод подъема, размер корпуса F1.



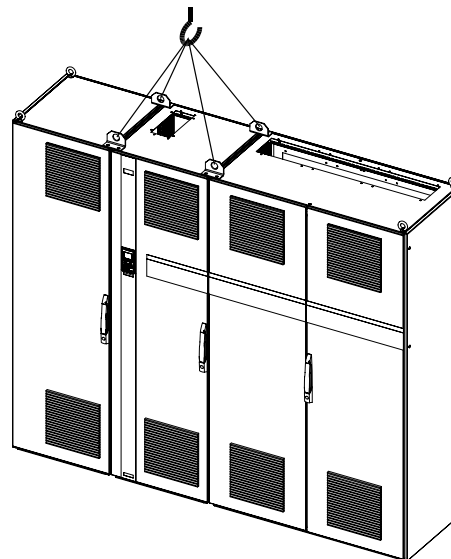
130BA833.11

Рисунок 3.6: Рекомендуемый метод подъема, размер корпуса F3.



130BA834.11

Рисунок 3.5: Рекомендуемый метод подъема, размер корпуса F2.



130BA835.11

Рисунок 3.7: Рекомендуемый метод подъема, размер корпуса F4.

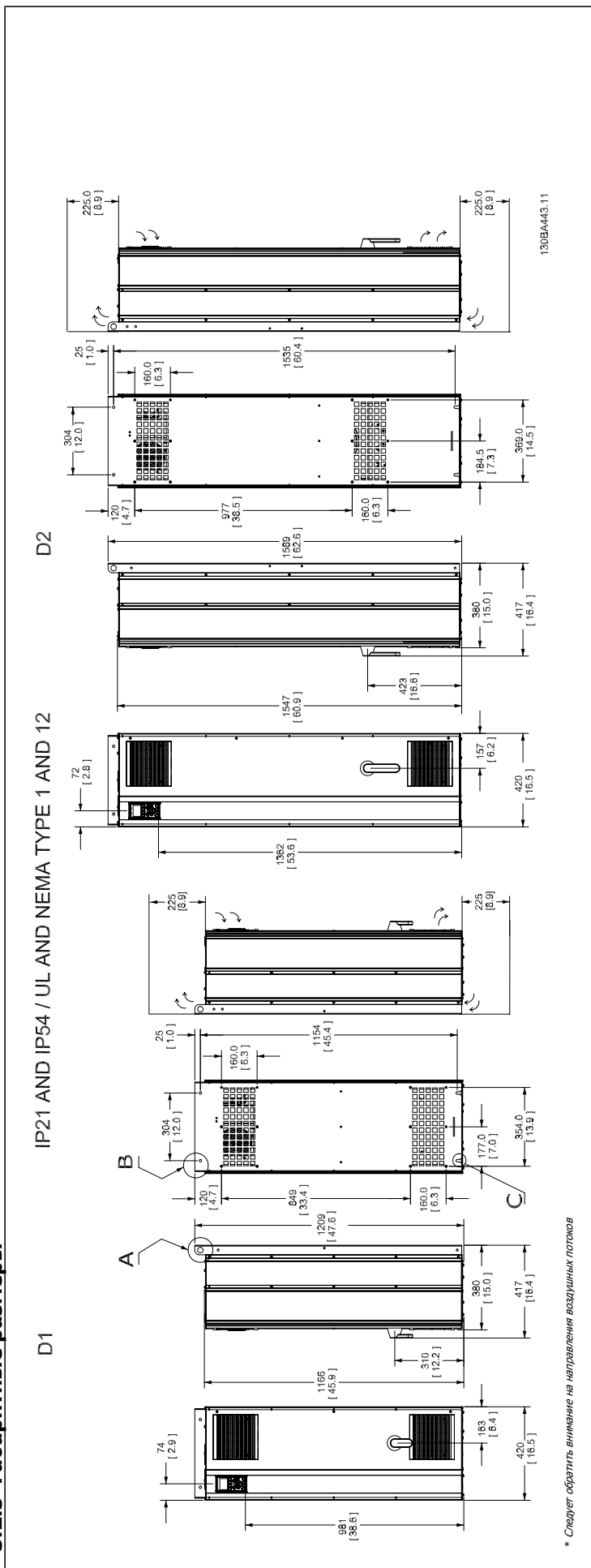


#### Внимание

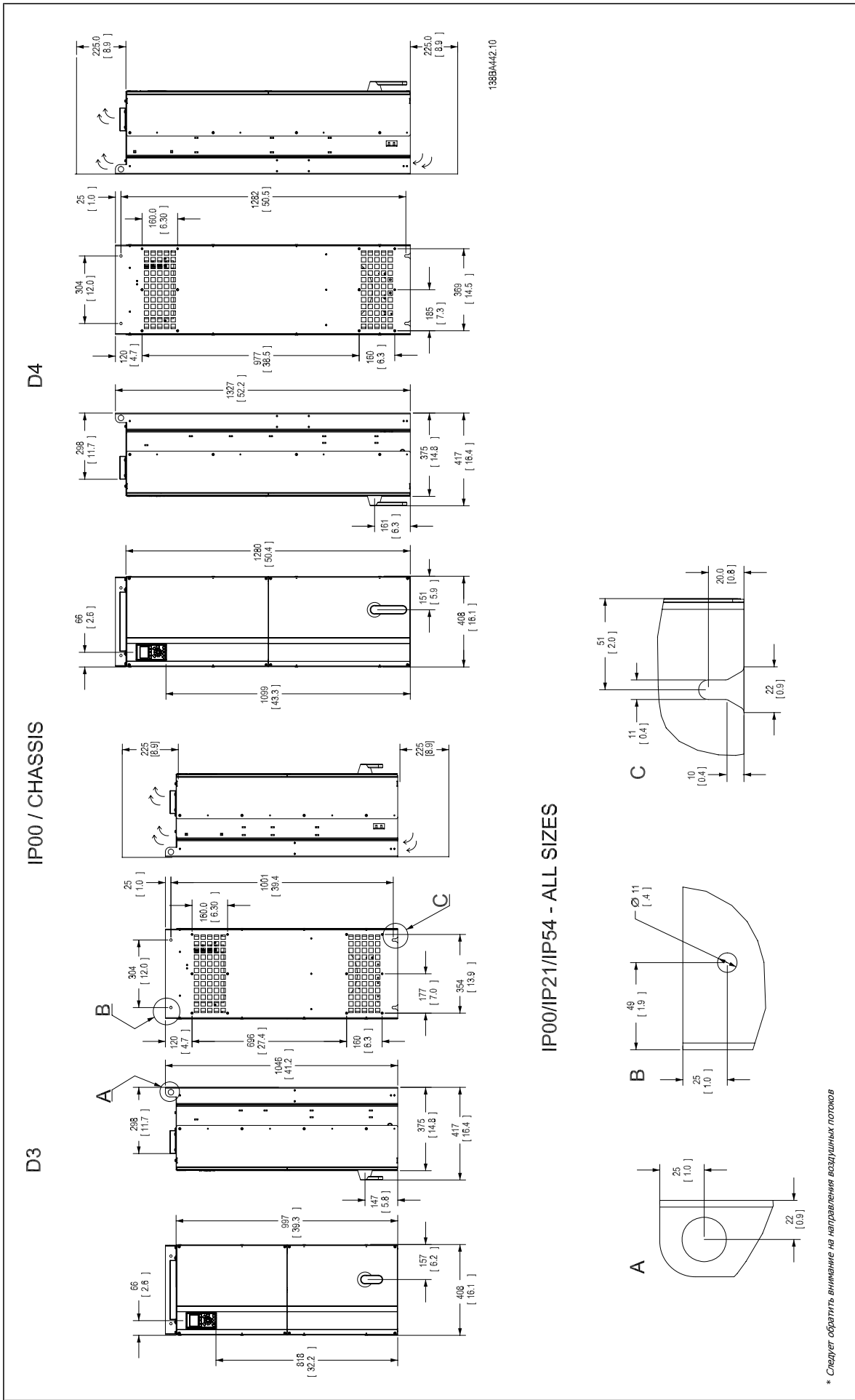
Следует учесть, что цоколь поставляется в той же упаковке, что и преобразователь частоты, но не крепится при транспортировке к корпусам F1-F4. Цоколь предназначен для подачи воздушного потока для надлежащего охлаждения привода. Корпуса F следует установить поверх цоколя в месте окончательного монтажа. Угол между верхней частью привода и подъемным тросом должен составлять 60 и более градусов.



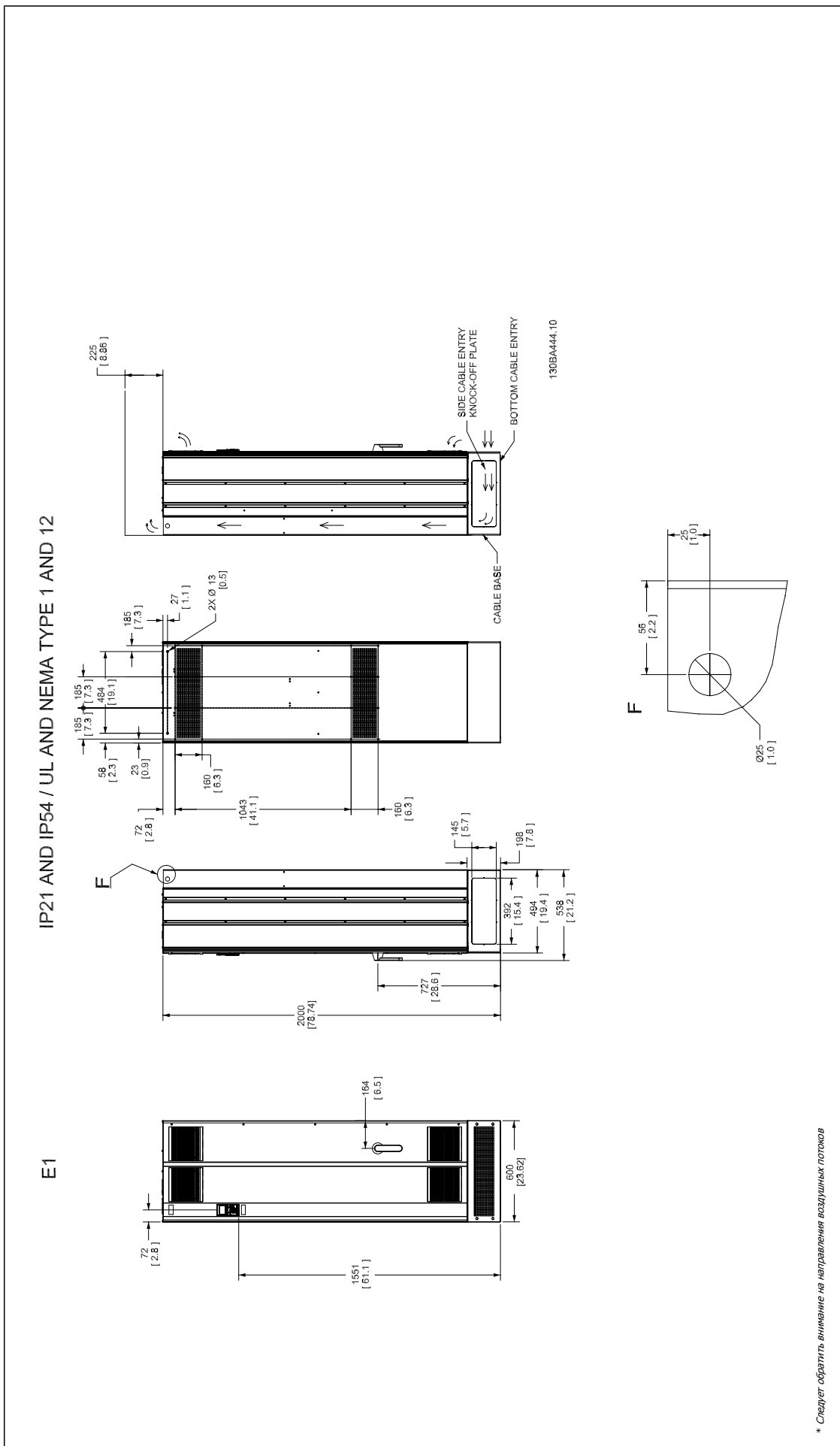
**3.2.5 Габаритные размеры**



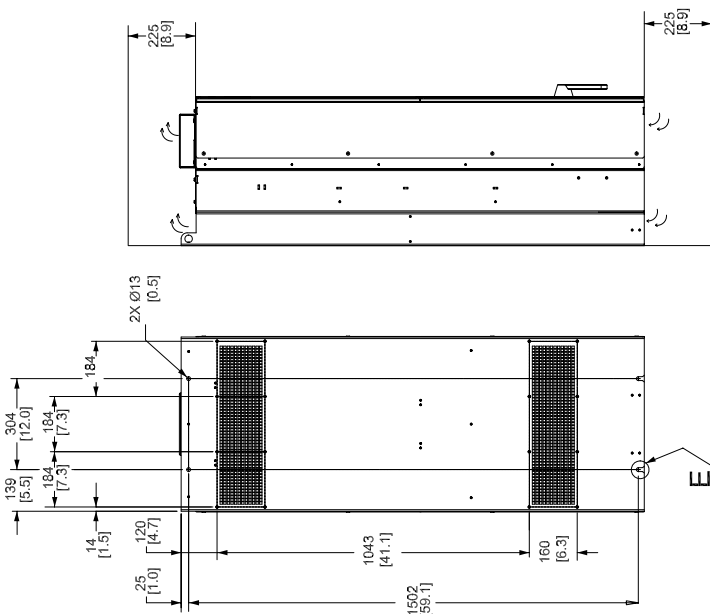
\* Следует обратить внимание на направления воздушных потоков



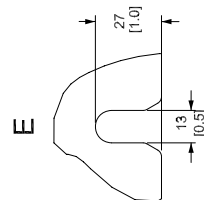
\* Следует обратить внимание на направления воздушных потоков



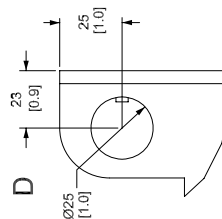
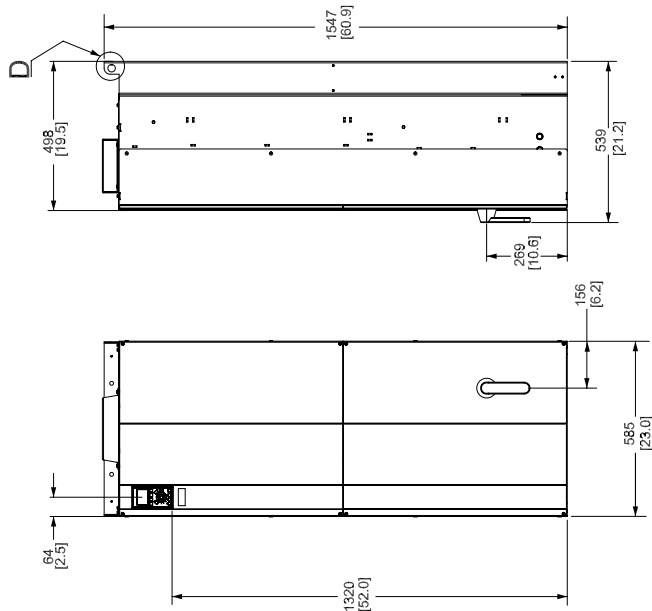
IP00 / CHASSIS



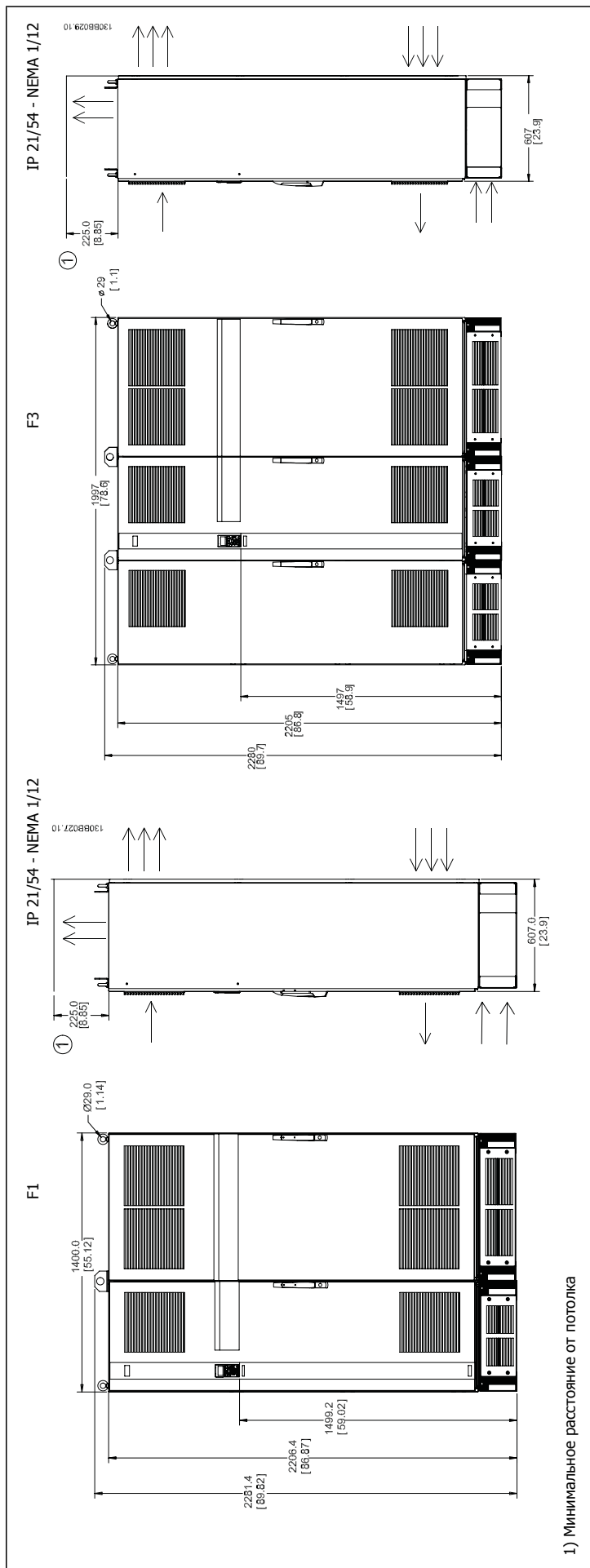
130BA445.10



E2

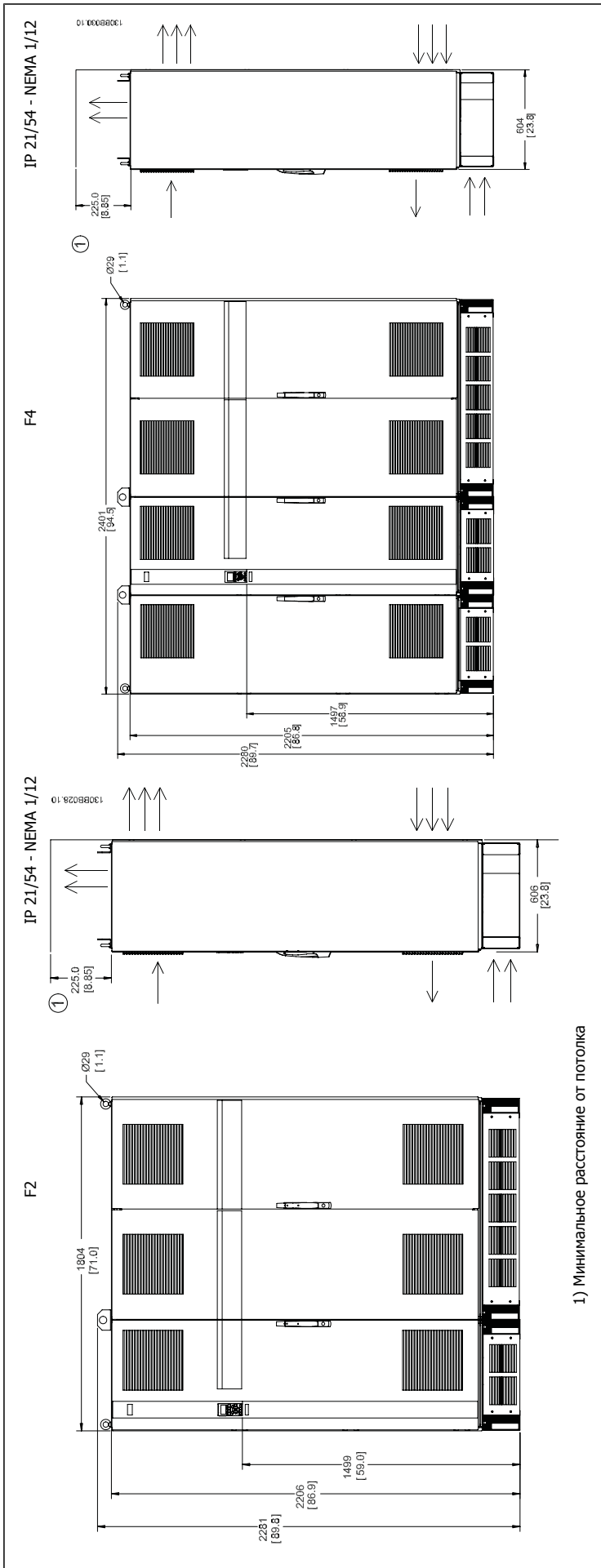


\* Следует обратить внимание на направления воздушных потоков



1) Минимальное расстояние от потолка

3



1) Минимальное расстояние от потолка

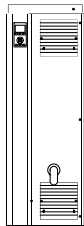


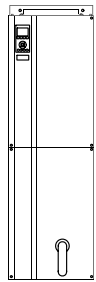
Габаритные размеры , Размер корпуса D							
Типо		D1		D2		D3	D4
		<b>110 - 132 кВт при 400 В (380 - 480 В) 45 - 160 кВт при 690 В (525-690 В)</b>		<b>160 - 250 кВт при 400 В (380 - 480 В) 200 - 400 кВт при 690 В (525-690 В)</b>		<b>110 - 132 кВт при 400 В (380 - 480 В) 45 - 160 кВт при 690 В (525-690 В)</b>	<b>160 - 250 кВт при 400 В (380 - 480 В) 200 - 400 кВт при 690 В (525-690 В)</b>
<b>IP NEMA</b>		21 Тип 1	54 Тип 12	21 Тип 1	54 Тип 12	00 Шасси	00 Шасси
<b>Габариты в упаковке</b>	Высота	650 мм	650 мм	650 мм	650 мм	650 мм	650 мм
	Ширина	1 730 мм	1 730 мм	1 730 мм	1 730 мм	1 220 мм	1 490 мм
	Глубина	570 мм	570 мм	570 мм	570 мм	570 мм	570 мм
<b>Габариты привода</b>	Высота	1 209 мм	1 209 мм	1 589 мм	1 589 мм	1 046 мм	1 327 мм
	Ширина	420 мм	420 мм	420 мм	420 мм	408 мм	408 мм
	Глубина	380 мм	380 мм	380 мм	380 мм	375 мм	375 мм
	Макс. вес	104 кг	104 кг	151 кг	151 кг	91 кг	138 кг

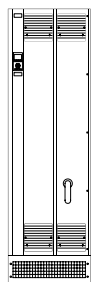
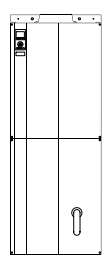
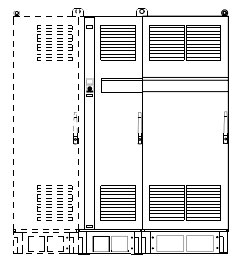
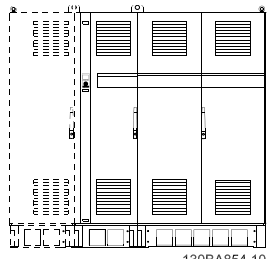
**3**

Габаритные размеры, размер корпуса E и F							
Типо		E1	E2	F1	F2	F3	F4
		<b>315 - 450 кВт при 400 В (380 - 480 В) 450 - 630 кВт при 690 В (525-690 В)</b>	<b>315 - 450 кВт при 400 В (380 - 480 В) 450 - 630 кВт при 690 В (525-690 В)</b>	<b>500 - 710 кВт при 400 В (380 - 480 В) 710 - 900 кВт при 690 В (525-690 В)</b>	<b>800 - 1 000 кВт при 400 В (380 - 480 В) 1 000 - 1 200 кВт при 690 В (525-690 В)</b>	<b>500 - 710 кВт при 400 В (380 - 480 В) 710 - 900 кВт при 690 В (525-690 В)</b>	<b>800 - 1 000 кВт при 400 В (380 - 480 В) 1 000 - 1 200 кВт при 690 В (525-690 В)</b>
<b>IP NEMA</b>		21, 54 Тип 1/тип 12	00 Шасси	21, 54 Тип 1/тип 12	21, 54 Тип 1/тип 12	21, 54 Тип 1/тип 12	21, 54 Тип 1/тип 12
<b>Габариты в упаковке</b>	Высота	840 мм	831 мм	2 324 мм	2 324 мм	2 324 мм	2 324 мм
	Ширина	2 197 мм	1 705 мм	1 569 мм	1 962 мм	2 159 мм	2 559 мм
	Глубина	736 мм	736 мм	927 мм	927 мм	927 мм	927 мм
<b>Габариты привода</b>	Высота	2 000 мм	1 547 мм	2204	2204	2204	2204
	Ширина	600 мм	585 мм	1400	1800	2000	2400
	Глубина	494 мм	498 мм	606	606	606	606
	Макс. вес	313 кг	277 кг	1004	1246	1299	1541

## 3.2.6 Номинальная мощность

3

Размер корпуса		D1	D2	D3	D4
		 130BA481.10	 130BA482.10	 130BA478.10	 130BA479.10
Класс защиты корпуса	IP	21/54	21/54	00	00
	NEMA	Тип 1/тип 12	Тип 1/тип 12	Шасси	Шасси
Нормальная перегрузка номинальной мощности - момент с перегрузкой 110%		110 - 132 кВт при 400 В (380 - 480 В) 45 - 160 кВт при 690 В (525-690 В)	150 - 250 кВт при 400 В (380 - 480 В) 200 - 400 кВт при 690 В (525-690 В)	110 - 132 кВт при 400 В (380 - 480 В) 45 - 160 кВт при 690 В (525-690 В)	150 - 250 кВт при 400 В (380 - 480 В) 200 - 400 кВт при 690 В (525-690 В)

,Типоразмер		E1	E2	F1/F3	F2/F4
		 130BA483.10	 130BA480.10	 130BA855.10	 130BA854.10
Класс защиты корпуса	IP	21/54	00	21/54	21/54
	NEMA	Тип 1/тип 12	Шасси	Тип 1/тип 12	Тип 1/тип 12
Нормальная перегрузка для номинальной мощности - момент с перегрузкой 110%		315 - 450 кВт при 400 В (380 - 480 В) 450 - 630 кВт при 690 В (525-690 В)	315 - 450 кВт при 400 В (380 - 480 В) 450 - 630 кВт при 690 В (525-690 В)	500 - 710 кВт при 400 В (380 - 480 В) 710 - 900 кВт при 690 В (525-690 В)	800 - 1000 кВт при 400 В (380 - 480 В) 1000 - 1200 кВт при 690 В (525-690 В)

**Внимание**

F-реймы имеют четыре разных размера, F1, F2, F3 и F4. F1 и F2 состоят из шкафа инвертора справа и шкафа для выпрямителя слева. У F3 и F4 имеется шкаф для дополнительных устройств слева от шкафа для выпрямителя. F3 это F1 со шкафом для дополнительных устройств. F4 это F2 со шкафом для дополнительных устройств.



### 3.3 Механический монтаж

Чтобы обеспечить достижение надлежащих результатов без излишних трудозатрат во время монтажа, необходимо тщательно подготовиться к механическому монтажу преобразователя частоты. Сначала внимательно просмотрите механические чертежи в конце настоящей инструкции, чтобы ознакомиться с требованиями в отношении пространственного расположения.

#### 3.3.1 Необходимый инструмент

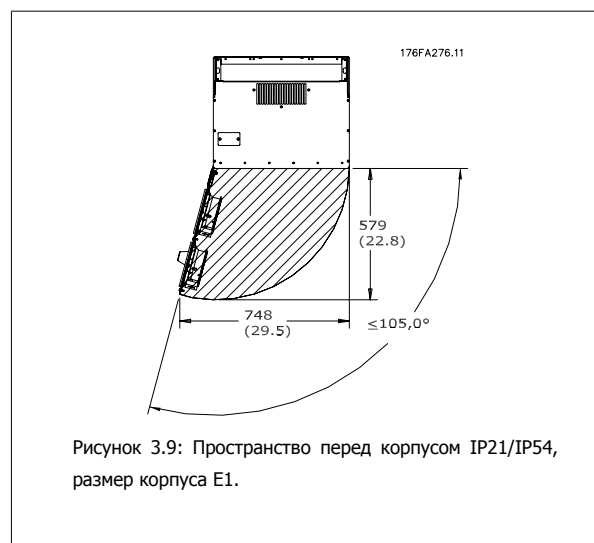
Для выполнения механического монтажа требуется следующий инструмент:

- Дрель со сверлом диаметром 10 или 12 мм
- Рулетка
- Ключ с соответствующими метрическими головками (7-17 мм)
- Удлинители для ключа
- Пробойник листового металла для кабелепроводов или кабельных уплотнений в блоках IP 21/Nema 1 и IP 54
- Монтировка для подъема блока (стержень или труба диаметром 25 мм (1 дюйм)), рассчитанная на подъем не менее 400 кг (880 фунтов).
- Кран или иной подъемник для установки преобразователя частоты на свое место.
- Необходим ключ Torx T50 для установки блока в корпусе E1 IP21 и IP54 .

#### 3.3.2 Общие соображения

##### Свободное пространство

Убедитесь в наличии свободного пространства над и под преобразователем частоты, достаточного для потока воздуха и подвода кабелей. Кроме того, необходимо предусмотреть достаточно места перед блоком для открывания дверцы панели.



##### Доступ к проводам

Убедитесь в достаточности пространства для доступа к кабелям с возможностью их изгибания. Поскольку корпус IP00 открыт снизу, кабели необходимо крепить к задней панели корпуса, в котором монтируется преобразователь частоты, т.е. использовать кабельные зажимы.



##### Внимание

Все кабельные наконечники/муфты должны быть установлены в пределах ширины ламели концевой шины.

### 3.3.3 Расположение клеммы - размер корпуса D

При планировании подвода кабелей имейте в виду, что клеммы расположены так, как показано на приведенных ниже чертежах.

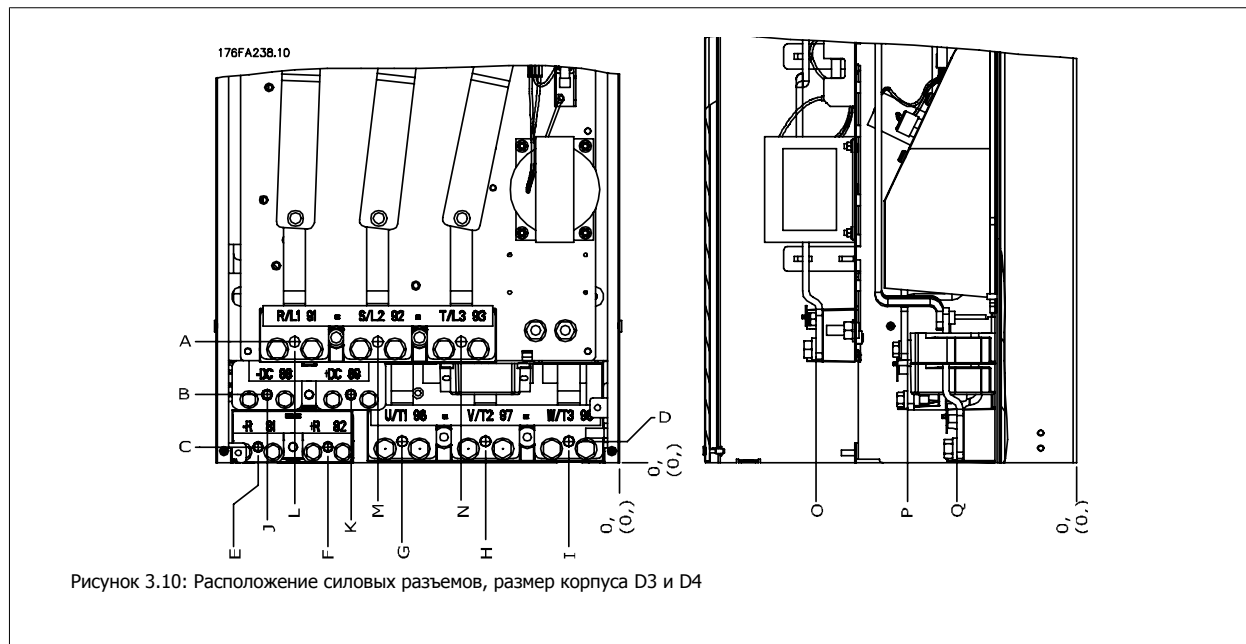


Рисунок 3.10: Расположение силовых разъемов, размер корпуса D3 и D4

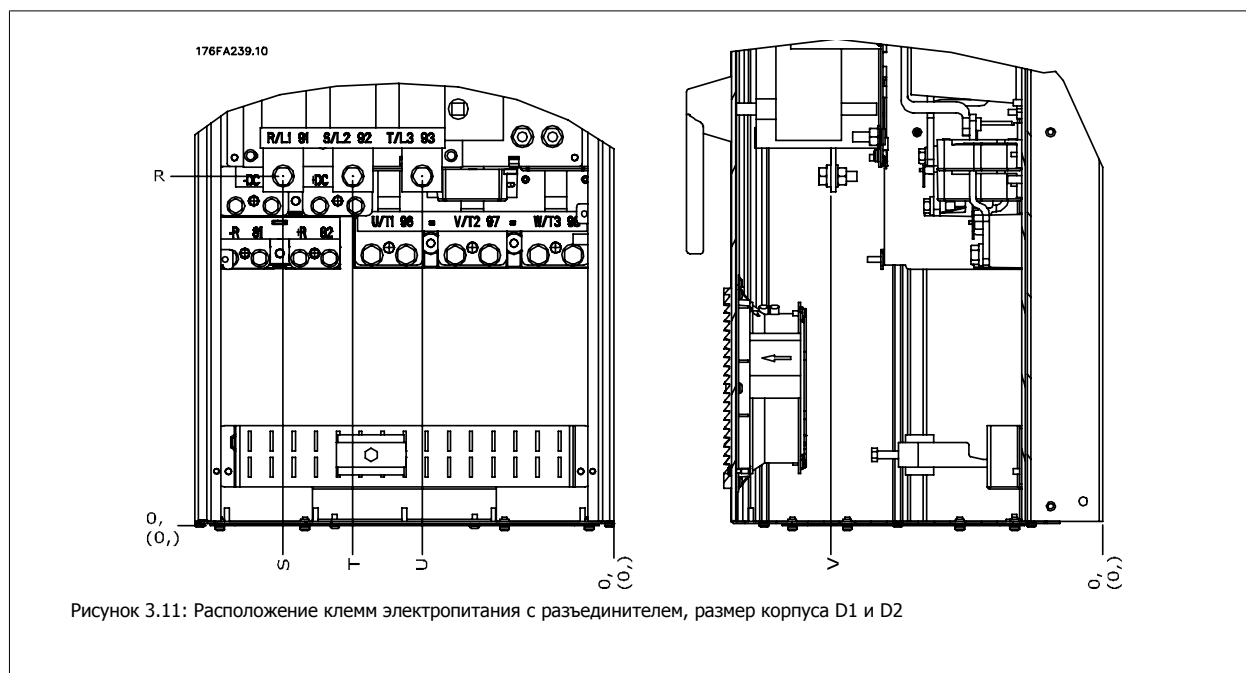


Рисунок 3.11: Расположение клемм электропитания с разъединителем, размер корпуса D1 и D2

Имейте в виду, что силовые кабели тяжелые и изгибаются с трудом. Найдите оптимальное положение преобразователя частоты, обеспечивающее удобный монтаж кабелей.



#### Внимание

Все корпуса D имеются в варианте со стандартными входными клеммами или разъединителем. Все размеры клемм указаны в таблице на следующей странице.

	IP 21 (NEMA 1) / IP 54 (NEMA 12)		IP 00 / Шасси	
	Размер корпуса D1	Размер корпуса D2	Размер корпуса D3	Размер корпуса D4
A	277 (10.9)	379 (14.9)	119 (4.7)	122 (4.8)
B	227 (8.9)	326 (12.8)	68 (2.7)	68 (2.7)
C	173 (6.8)	273 (10.8)	15 (0.6)	16 (0.6)
D	179 (7.0)	279 (11.0)	20.7 (0.8)	22 (0.8)
E	370 (14.6)	370 (14.6)	363 (14.3)	363 (14.3)
F	300 (11.8)	300 (11.8)	293 (11.5)	293 (11.5)
G	222 (8.7)	226 (8.9)	215 (8.4)	218 (8.6)
H	139 (5.4)	142 (5.6)	131 (5.2)	135 (5.3)
I	55 (2.2)	59 (2.3)	48 (1.9)	51 (2.0)
J	354 (13.9)	361 (14.2)	347 (13.6)	354 (13.9)
K	284 (11.2)	277 (10.9)	277 (10.9)	270 (10.6)
L	334 (13.1)	334 (13.1)	326 (12.8)	326 (12.8)
M	250 (9.8)	250 (9.8)	243 (9.6)	243 (9.6)
N	167 (6.6)	167 (6.6)	159 (6.3)	159 (6.3)
O	261 (10.3)	260 (10.3)	261 (10.3)	261 (10.3)
P	170 (6.7)	169 (6.7)	170 (6.7)	170 (6.7)
Q	120 (4.7)	120 (4.7)	120 (4.7)	120 (4.7)
R	256 (10.1)	350 (13.8)	98 (3.8)	93 (3.7)
S	308 (12.1)	332 (13.0)	301 (11.8)	324 (12.8)
T	252 (9.9)	262 (10.3)	245 (9.6)	255 (10.0)
U	196 (7.7)	192 (7.6)	189 (7.4)	185 (7.3)
V	260 (10.2)	273 (10.7)	260 (10.2)	273 (10.7)

Таблица 3.1: Расположение кабелей в соответствии с приведенными выше схемами. Размеры в миллиметрах (дюймах).

## 3.3.4 Расположения клеммы - размер корпуса E

## Расположения клеммы - E1

При планировании подвода кабелей имейте в виду, что клеммы расположены так, как показано на приведенных ниже чертежах.

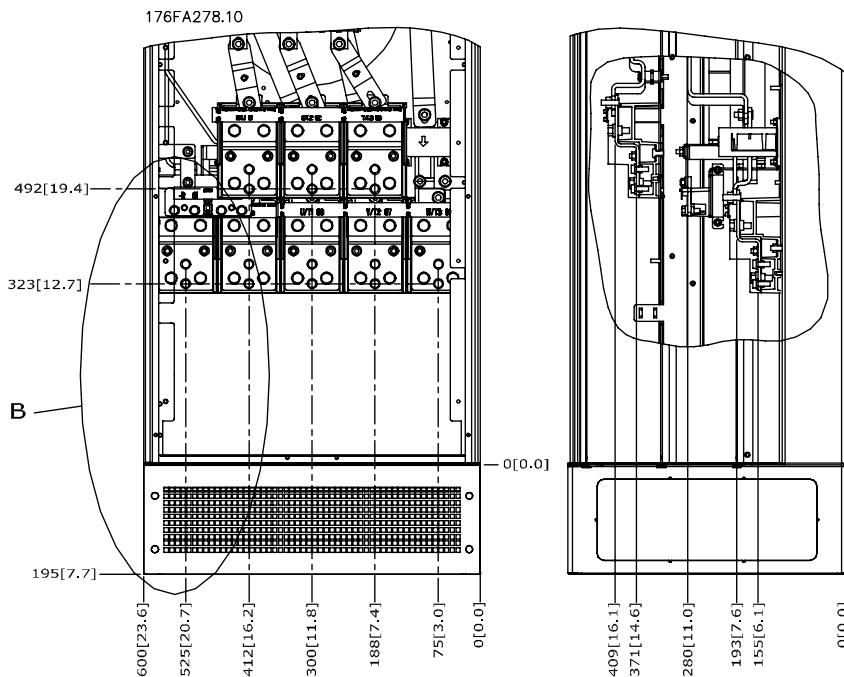


Рисунок 3.12: IP21 (NEMA Type 1) и IP54 (NEMA Type 12) расположение разъемов питания на корпусе

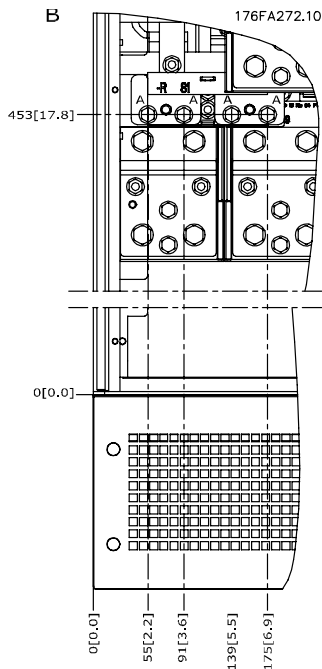


Рисунок 3.13: IP21 (NEMA type 1) и IP54 (NEMA type 12) расположение разъемов питания на корпусе (фрагмент B)

3

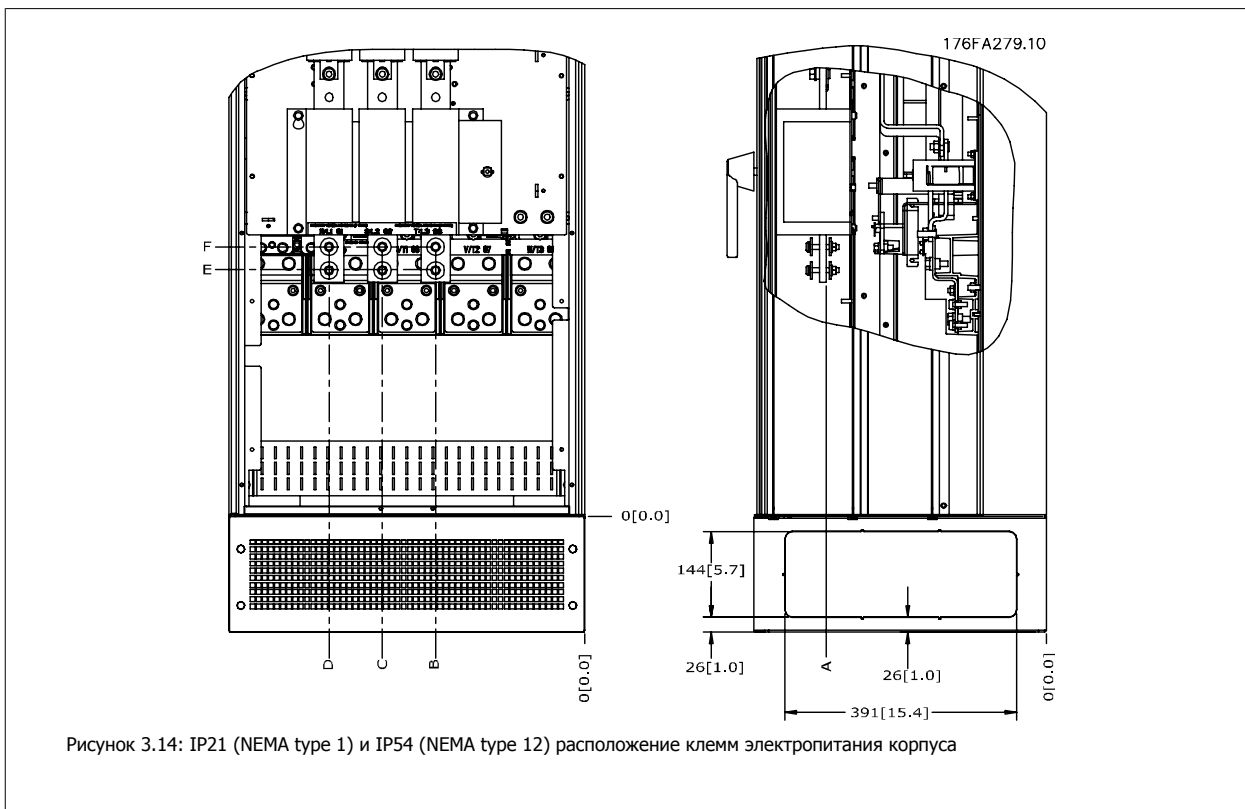


Рисунок 3.14: IP21 (NEMA type 1) и IP54 (NEMA type 12) расположение клемм электропитания корпуса

Размер корпуса	ТИП БЛОКА	ГАБАРИТЫ ДЛЯ КЛЕММЫ РАЗЪЕДИНИТЕЛЯ					
E1	IP54/IP21 UL И NEMA1/NEMA12						
	250/315 кВт (400В) и 355/450-500/630 кВт (690 В)	381 (15.0)	253 (9.9)	253 (9.9)	431 (17.0)	562 (22.1)	Не определен
	315/355-400/450 кВт (400В)	371 (14.6)	371 (14.6)	341 (13.4)	431 (17.0)	431 (17.0)	455 (17.9)

## Расположения клемм - E2

При планировании подвода кабелей имейте в виду, что клеммы расположены так, как показано на приведенных ниже чертежах.

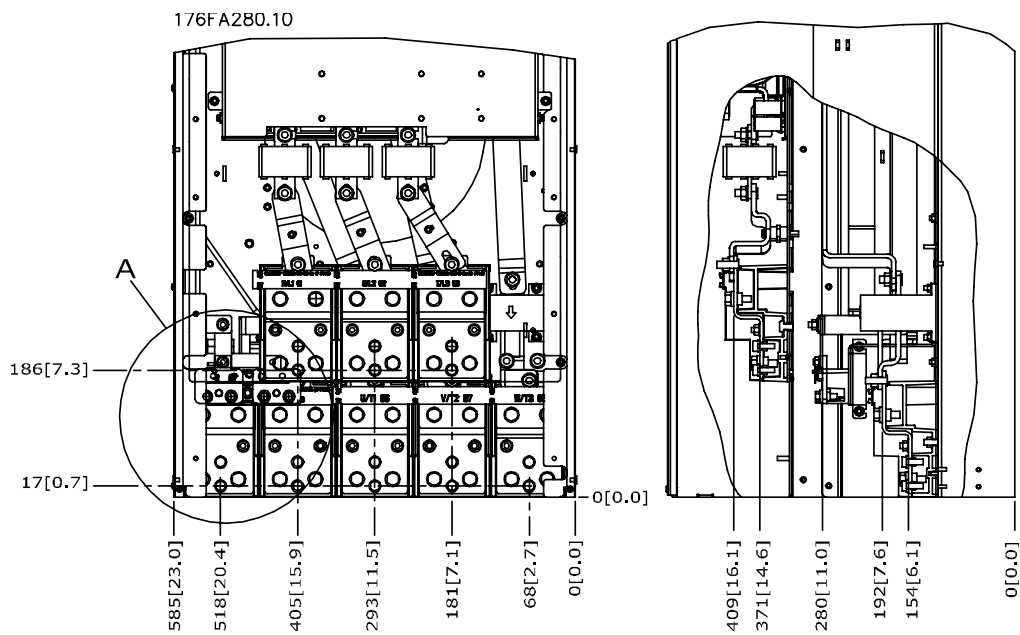


Рисунок 3.15: Расположение разъемов питания на корпусе IP00

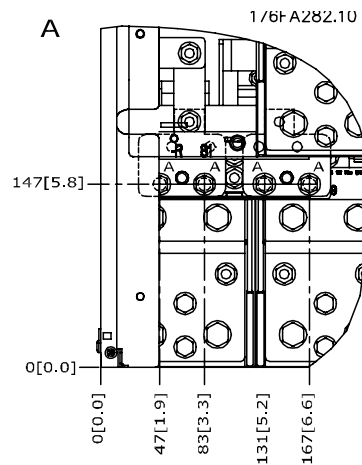
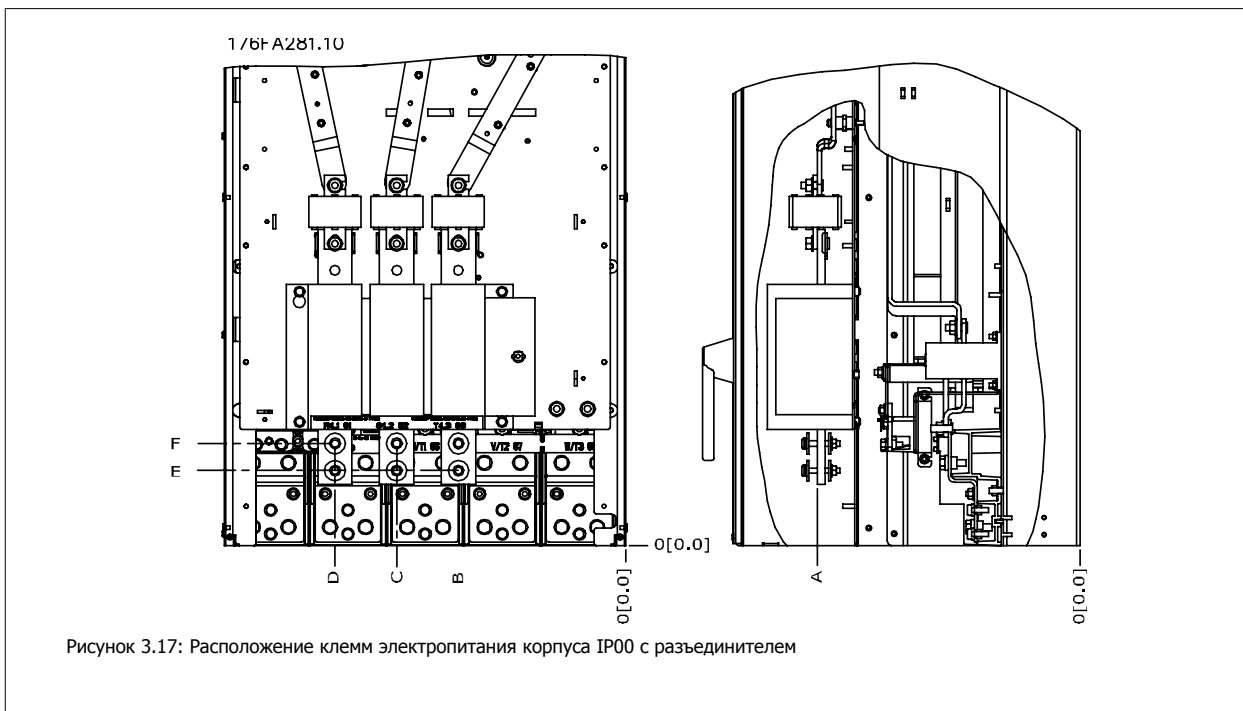
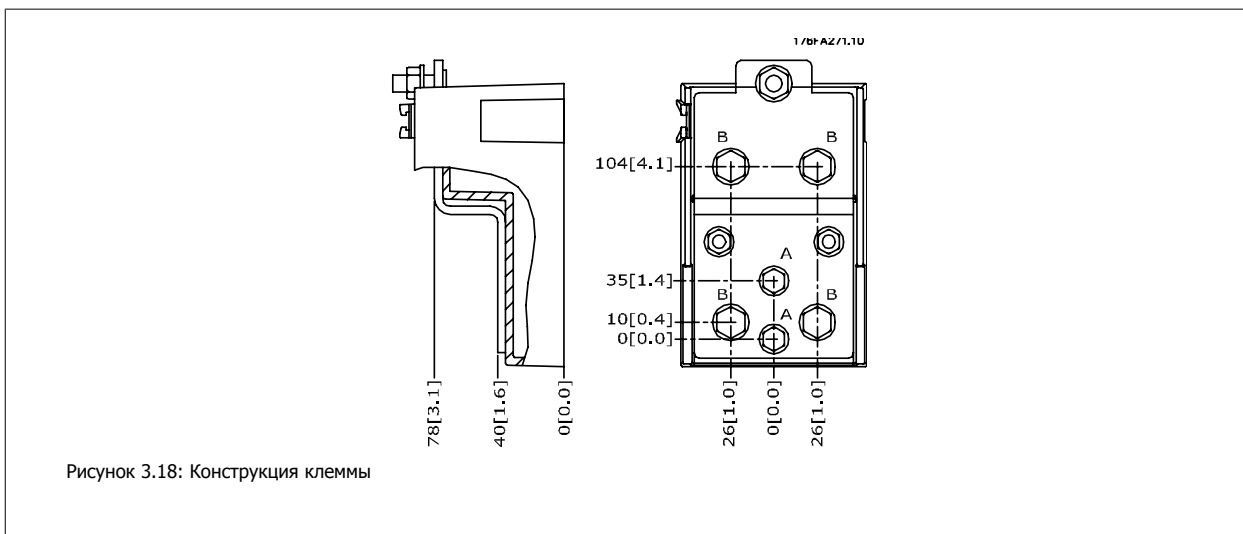


Рисунок 3.16: Расположение разъемов питания на корпусе IP00



Имейте в виду, что силовые кабели тяжелые и изгибаются с трудом. Найдите оптимальное положение преобразователя частоты, обеспечивающее удобный монтаж кабелей.

Каждая клемма позволяет использовать до 4 кабелей с кабельными наконечниками или применять стандартный обжимной наконечник. Заземление подключается к соответствующей соединительной точке привода.



**Внимание**

Источник питания может быть подключен к точкам А или В.

Размер корпуса	ТИП БЛОКА	ГАБАРИТЫ ДЛЯ КЛЕММЫ РАЗЪЕДИНИТЕЛЯ					
		A	B	C	D	E	F
E2	250/315 кВт (400В) и 355/450-500/630 кВт (690 В)	381 (15.0)	245 (9.6)	334 (13.1)	423 (16.7)	256 (10.1)	Не определен
	315/355-400/450 кВт (400В)	383 (15.1)	244 (9.6)	334 (13.1)	424 (16.7)	109 (4.3)	149 (5.8)

## 3.3.5 Расположения клемм - размер корпуса F

**Внимание**

Для корпусов F предусмотрено четыре разных размера, F1, F2, F3 и F4. F1 и F2 состоят из шкафа инвертора справа и шкафа для выпрямителя слева. UF3 и F4 имеет шкаф для дополнительных устройств слева от шкафа для выпрямителя. F3 это F1 со шкафом для дополнительных устройств. F4 это F2 со шкафом для дополнительных устройств.

3

## Расположение клемм - размеры корпуса F1 и F3

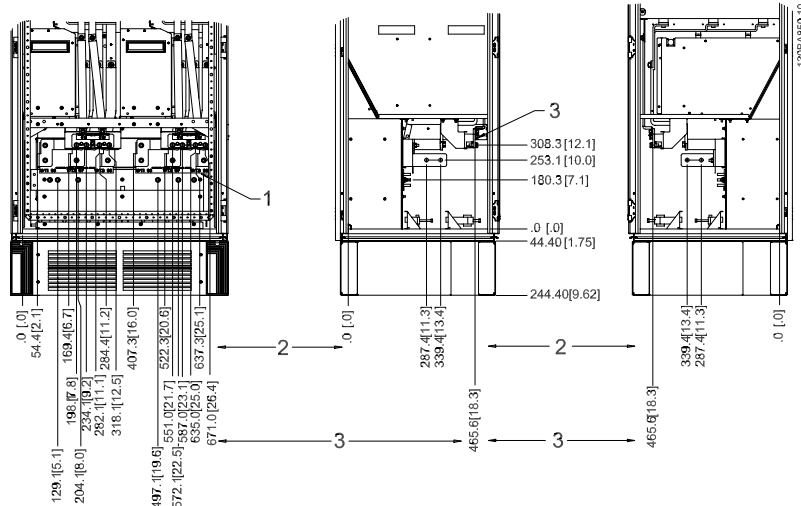


Рисунок 3.19: Расположение клемм - шкаф инвертора - F1 и F3 (вид спереди, слева и справа)

- 1) Заземление
- 2) Клеммы двигателя
- 3) Клеммы подключения тормозного резистора

## Расположение клемм - размеры корпуса F2 и F4

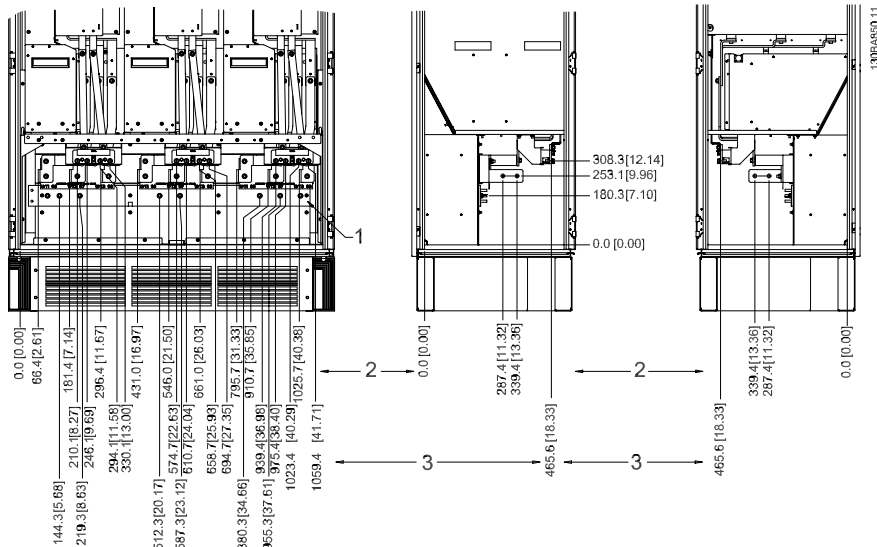
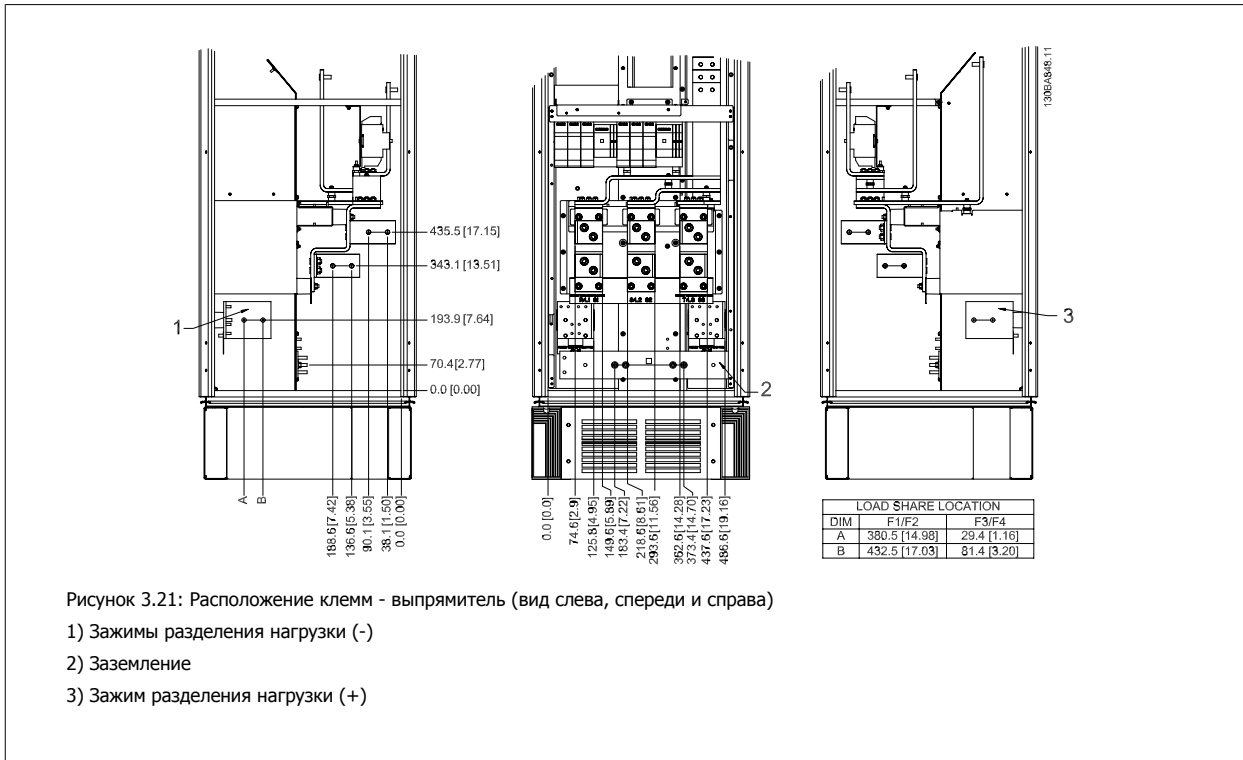


Рисунок 3.20: Расположение клемм - шкаф инвертора - F2 и F4 (вид спереди, слева и справа)

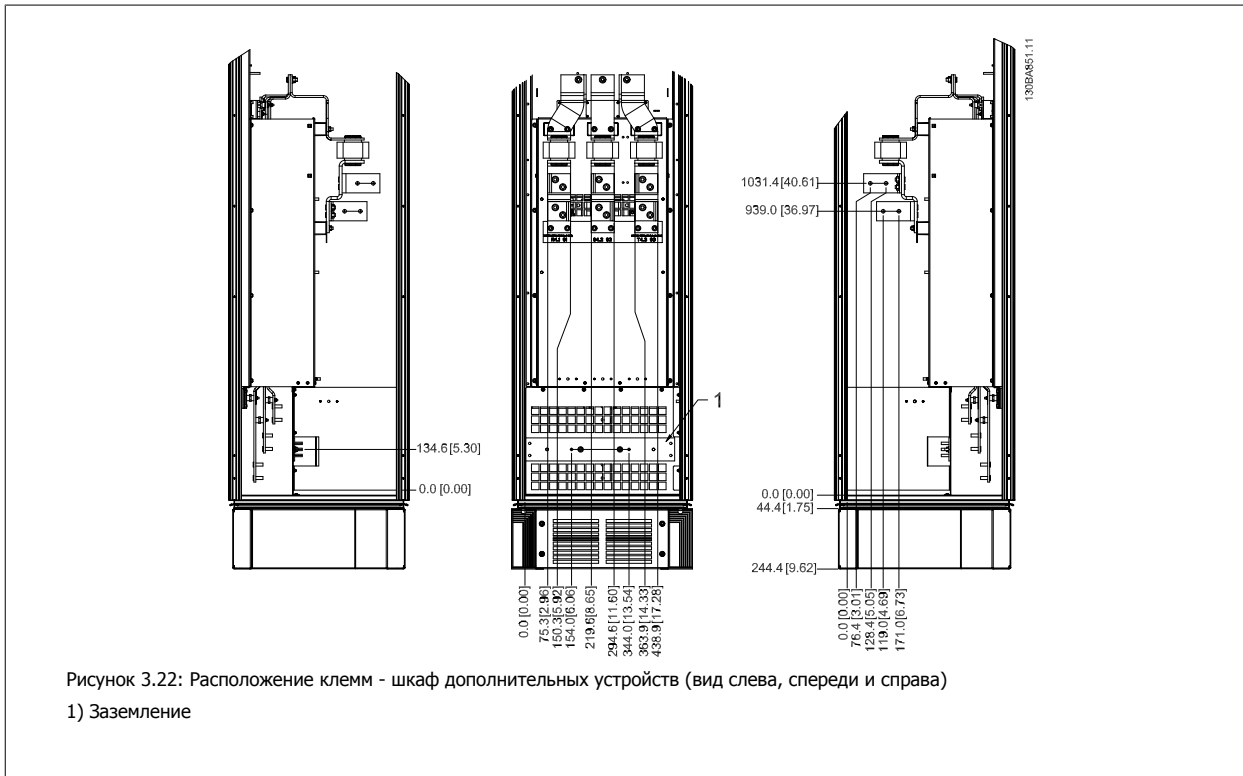
- 1) Заземление



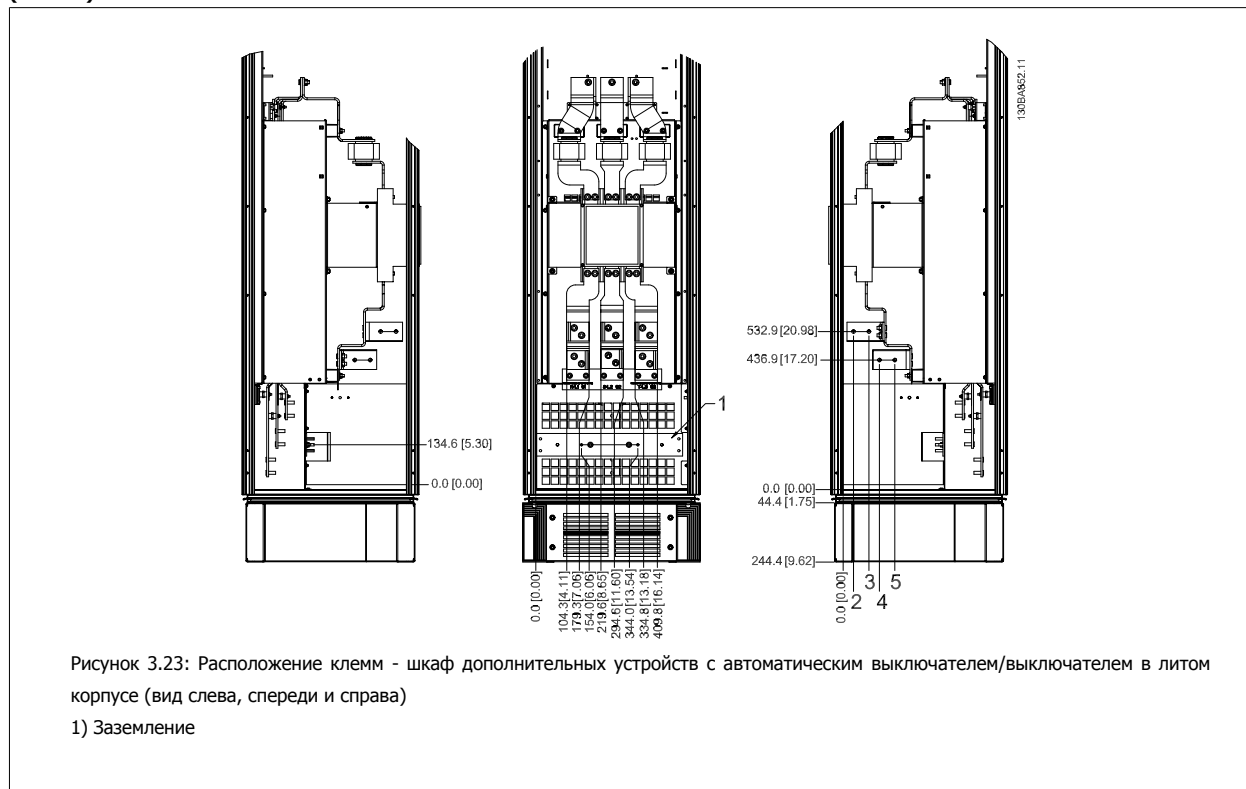
**Расположение клемм - выпрямитель (F1, F2, F3 и F4)**



**Расположение клемм - шкаф дополнительных устройств (F3 и F4)**



### Расположение клемм - шкаф дополнительных устройств с автоматическим выключателем/выключателем в литом корпусе (F3 и F4)



### 3.3.6 Охлаждение и потоки воздуха

#### Охлаждение

Охлаждение может осуществляться различными путями: с помощью вентиляционных каналов под и над блоком, с помощью впуска и выпуска воздуха в задней части блока и комбинированным способом.

#### Охлаждение с помощью вентиляционного канала

Разработаны специальные дополнительные средства для оптимизации монтажа преобразователей частоты исполнения IP00 / Шасси Rittal TS8 с использованием собственного вентилятора преобразователя частоты для принудительного охлаждения в противоканале. Воздух из верхней части корпуса может выводиться наружу с таким расчетом, чтобы выделение тепла через противоканал не оставалось в помещении диспетчерской, что снижает потребности в охлаждении объекта.

Более подробные сведения можно найти в руководстве *Монтаж системы вентиляционных каналов в корпусах Rittal*.

#### Охлаждение сзади

Циркуляционный воздух отводится через тыльную часть корпуса Rittal TS8. Такое решение предполагает забор воздуха вне объекта через канал в тыльной части и возврат нагретого воздуха наружу, снижая потребности в кондиционировании воздуха.



#### Внимание

Для вывода нагретого воздуха, не выходящего из противоканала привода, необходимо установить на шкафу Rittal дверной вентилятор. Минимальный требуемый расход воздуха дверного вентилятора для D3 и D4 составляет 391 м<sup>3</sup>/ч (230 куб. футов/мин). Минимальный требуемый расход воздуха дверного вентилятора для E2 составляет 782 м<sup>3</sup>/ч (460 куб. футов/мин). Если температура окружающей среды меньше максимальной, если внутри корпуса имеются дополнительные узлы и источники тепла, следует выполнить расчеты для обеспечения надлежащего расхода воздуха для охлаждения внутреннего пространства корпуса Rittal.


**Поток воздуха**

Должен быть обеспечен необходимый поток воздуха для радиатора. Расход воздуха указан ниже.

Защитакорпуса	Размер корпуса	Поток воздуха от дверного/ верхнего вентилятора	Поток воздуха для радиатора
IP21 / NEMA 1	D1 и D2	170 м <sup>3</sup> /час (100 куб. футов/мин)	765 м <sup>3</sup> /час (450 куб. футов/мин)
IP54 / NEMA 12	E1	340 м <sup>3</sup> /час (200 куб. футов/мин)	1444 м <sup>3</sup> /час (850 куб. футов/мин)
IP21 / NEMA 1	F1, F2, F3 и F4	700 м <sup>3</sup> /час (412 куб. футов/мин)	985 м <sup>3</sup> /час (580 куб. футов/мин)
IP54 / NEMA 12	F1, F2, F3 и F4	525 м <sup>3</sup> /ч(309 куб. футов/мин)*	985 м <sup>3</sup> /час (580 куб. футов/мин)
IP00 / Шасси	D3 и D4	255 м <sup>3</sup> /ч (150 футов/мин)	765 м <sup>3</sup> /час (450 куб. футов/мин)
	E2	255 м <sup>3</sup> /ч (150 футов/мин)	1444 м <sup>3</sup> /час (850 куб. футов/мин)

\* Подача воздуха от одного вентилятора. Размер корпуса F содержит несколько вентиляторов.

Таблица 3.2: Поток воздуха для радиатора



**Внимание**  
Вентилятор включается по следующим причинам:

1. ААД
2. Удержание пост. током
3. Pre-Mag
4. Торможение пост. током
5. Превышение номинального тока на 60%
6. Превышена температура конкретного радиатора (зависит от мощности).

После запуска вентилятор работает не менее 10 минут.

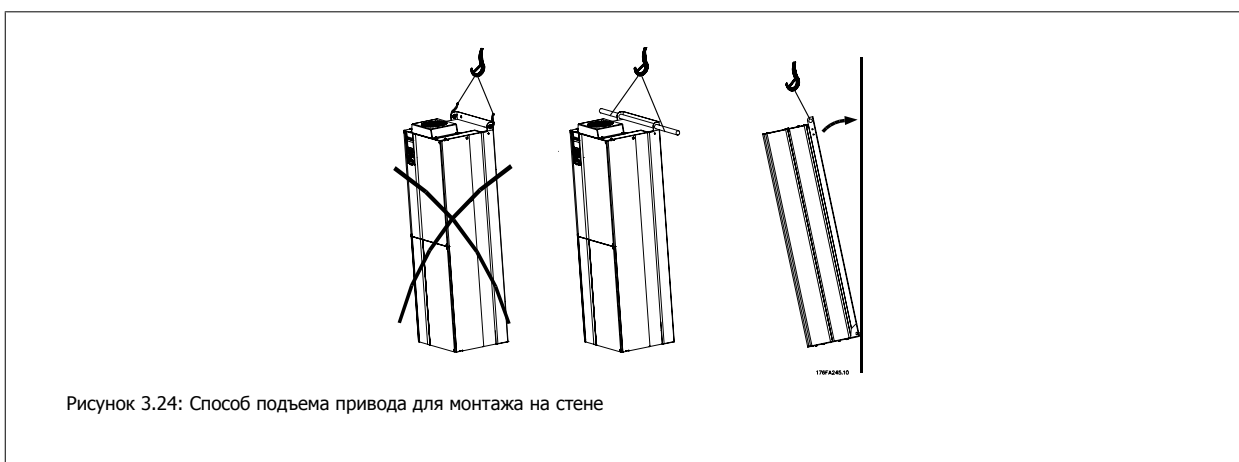
**3.3.7 Настенный монтаж – блоки IP21 (NEMA 1) и IP54 (NEMA 12)**

Это относится только к размеры корпуса D1 и D2 . Необходимо выбрать место для установки блока.

**Перед выбором окончательного места установки следует принять во внимание следующее:**

- Наличие свободного пространства для вентиляции
- Возможность открывания дверцы
- Ввод кабелей снизу.

С помощью монтажного шаблона тщательно разметьте монтажные отверстия на стене и просверлите их. Расстояния до пола и потолка должно быть достаточными для охлаждения. Под преобразователем частоты необходим зазор не менее 225 мм (8,9 дюйма). Установите болты внизу и поднимите на них преобразователь частоты. Наклоните преобразователь частоты к стене и установите верхние болты. Затяните все четыре болта, чтобы прикрепить преобразователь частоты к стене.



### 3.3.8 Ввод с использованием уплотнения/кабелепровода - IP21 (NEMA 1) и IP54 (NEMA12)

Кабели подключают через плату уплотнений снизу. Удалите плату и разметьте расположение уплотнений или кабелепроводов. Подготовьте отверстия в зоне, размеченной на чертеже.

3



#### Внимание

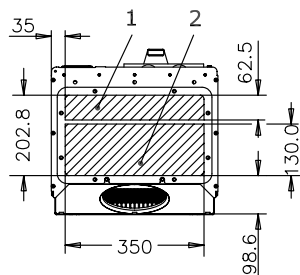
Плата уплотнений должна устанавливаться на преобразователь частоты для обеспечения определенной степени защиты, а также для надлежащего охлаждения блока. Если такая плата не установлена, преобразователь частоты может отключить аварийную сигнализацию 69. силовой платы



1308B073.10

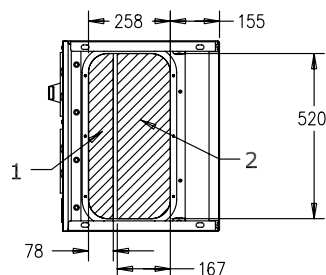
Рисунок 3.25: Пример правильной установки платы уплотнений.

#### размер корпуса D1 + D2



176FA289.11

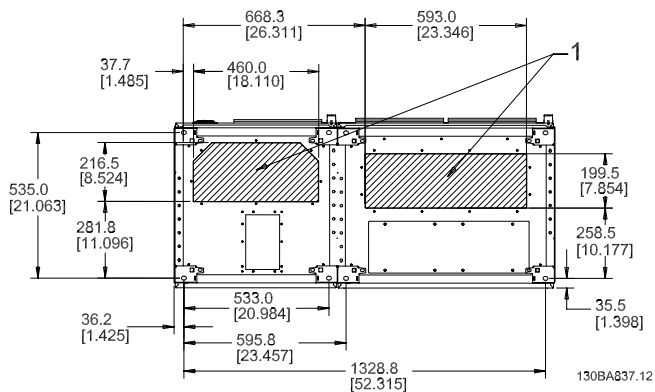
#### размер корпуса E1



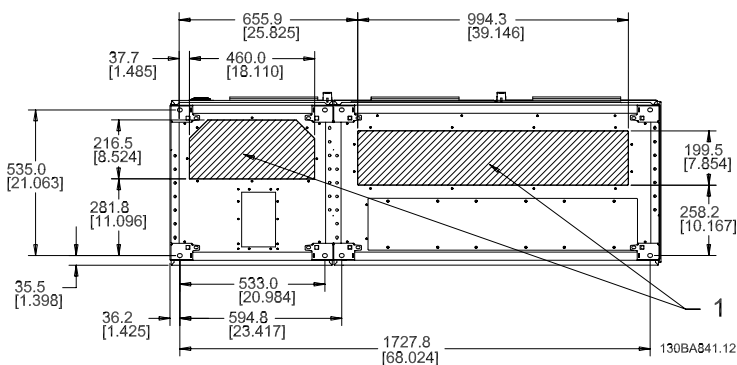
176FA290.11

Кабельные вводы преобразователя частоты (вид снизу) - 1) Сторона сети 2) Сторона двигателя.

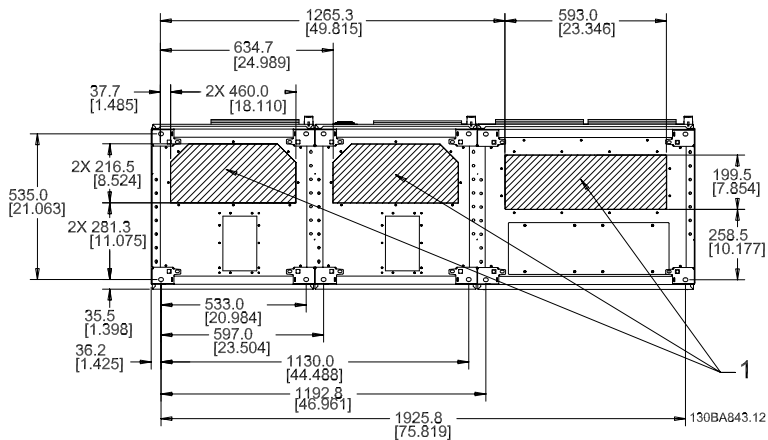
**Размер корпуса F1**



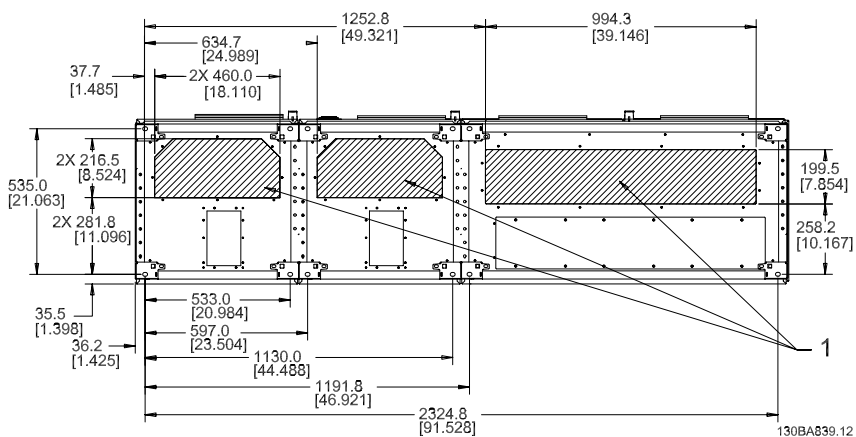
**Размер корпуса F2**



**Размер корпуса F3**



**Размер корпуса F4**



F1-F4: Кабельные вводы преобразователя частоты (вид снизу) - 1 Кабельные каналы устанавливаются в указанных местах

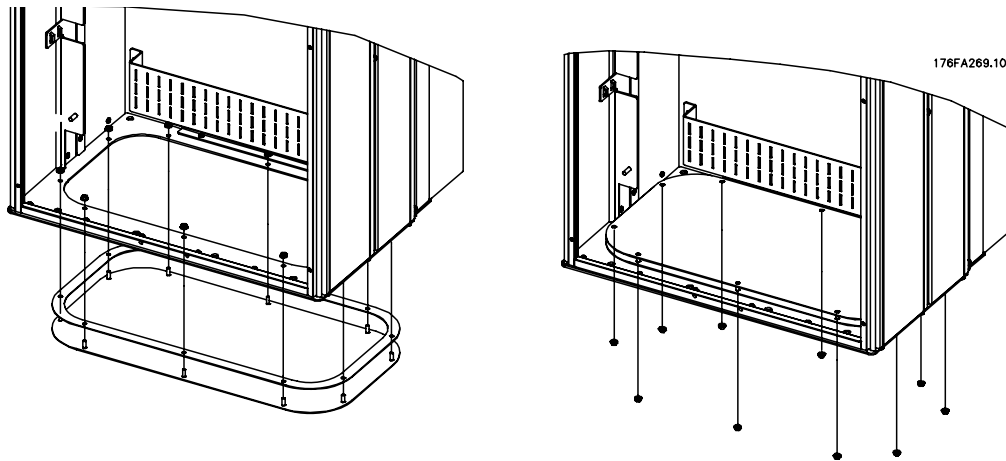


Рисунок 3.26: Монтаж нижней платы, Размер корпуса E1.

Нижняя плата корпуса E1 может быть установлена либо внутри, либо снаружи корпуса, что расширяет возможности процесса монтажа: при монтаже снизу уплотнения и кабели могут монтироваться до того, как преобразователь частоты будет установлен на подставку.

### 3.3.9 IP21 Установка защитной накладки (размеры корпуса D1 и D2 )

Чтобы обеспечить требования класса IP21, необходимо установить отдельную защитную накладку следующим образом:

- Удалите два передних винта
- Установите защитную накладку и вставьте винты
- Затяните винты до момента 5,6 Нм (50 дюйм-фунтов)

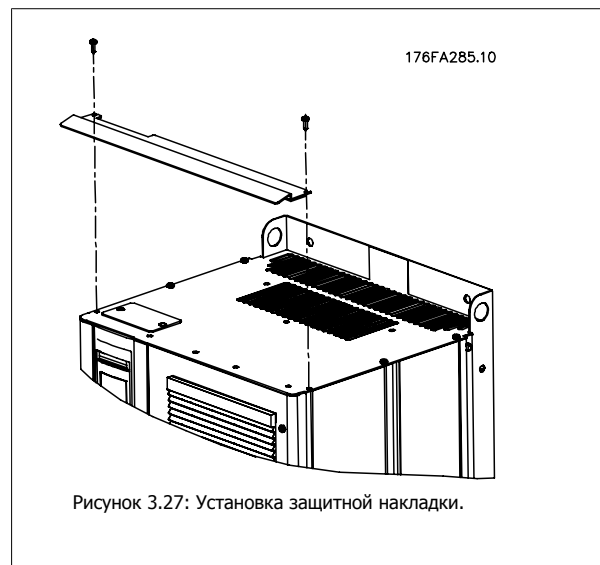
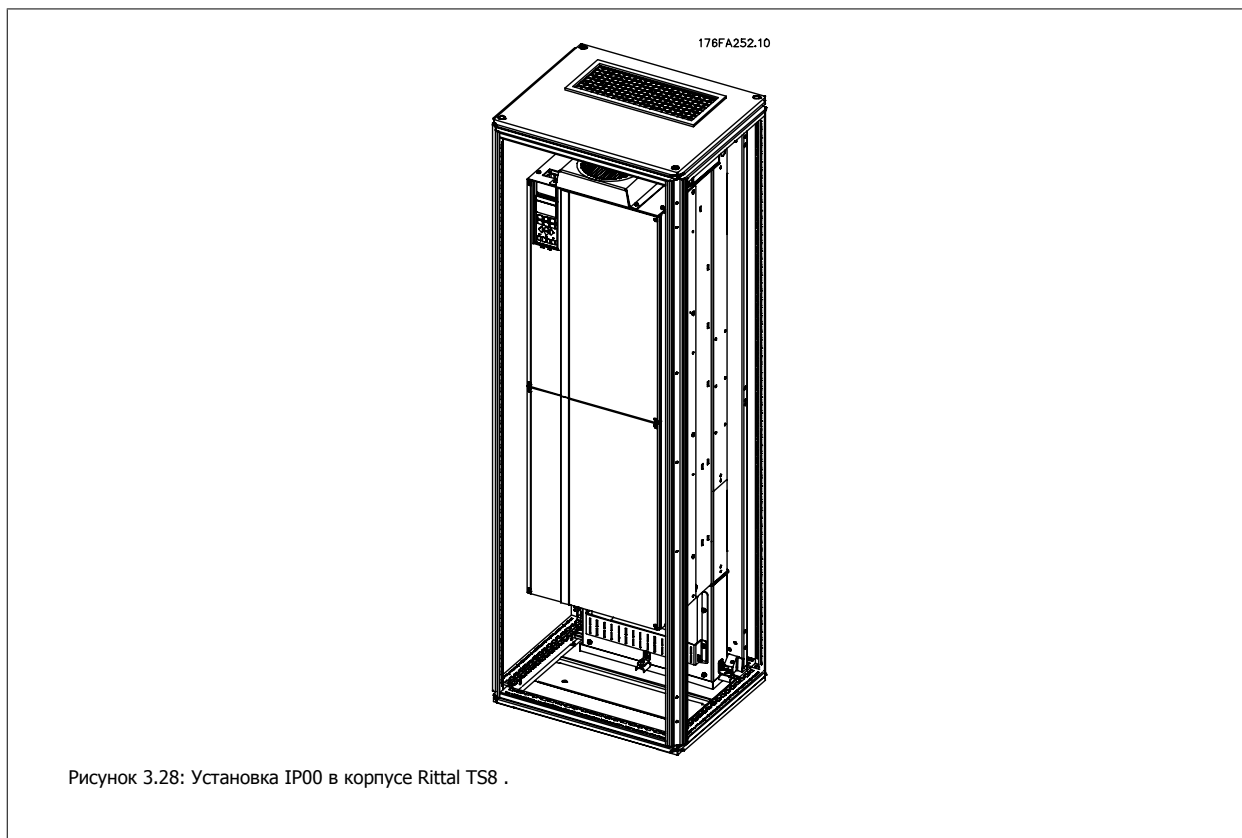


Рисунок 3.27: Установка защитной накладки.

## 3.4 Монтаж дополнительных устройств на месте эксплуатации

### 3.4.1 Монтаж комплекта вентиляционного канала в корпусах Rittal

В настоящем разделе рассматривается монтаж преобразователей частоты в исполнении IP00 / шасси с комплектом для охлаждения с использованием воздуховода в корпусах Rittal. В дополнение к корпусу требуется основание/цоколь размером 200 мм.



#### Минимальные размеры корпуса :

- Корпус D3 и D4 : Глубина 500 мм и ширина 600 мм.
- Корпус E2 : Глубина 600 мм и ширина 800 мм.

Максимальные значения глубины и ширины определяются монтажом. При установке нескольких преобразователей частоты в одном корпусе рекомендуется монтировать каждый привод на собственной задней панели и с опорой на среднюю часть этой панели. Вышеуказанные комплекты воздуховода не пригодны для монтажа панели "в корпусе" (подробнее см. каталог Rittal TS8). Комплекты для охлаждения с помощью воздуховода, указанные в приведенной ниже таблице, пригодны для использования только с преобразователями частоты исполнения IP 00 / Шасси в корпусах Rittal TS8 IP 20 и UL и NEMA 1 и IP 54 и UL и NEMA 12 .



В корпусах E2 необходимо монтировать плату в самой задней части корпуса Rittal, что обусловлено массой преобразователя частоты.



#### Внимание

Для вывода нагретого воздуха, не выходящего из противоканала привода, необходимо установить на шкафу Rittal дверной вентилятор. Для D3 и D4 требуется минимальный расход воздуха дверного вентилятора 391 м<sup>3</sup>/ч (230 куб. футов/мин). Для E2 минимальный расход воздуха дверного вентилятора составляет 782 м<sup>3</sup>/ч (460 куб. футов/мин). Если температура окружающей среды ниже максимальной, или внутри корпуса имеются дополнительные узлы и источники тепла , следует выполнить расчеты для обеспечения надлежащего расхода воздуха для охлаждения внутреннего пространства корпуса Rittal.

## Сведения для заказа

Корпус Rittal TS-8	типоразмер D3.	типоразмер D4 Номер для заказа комплекта.	типоразмер E2 Номер для заказа комплекта.
1800 mm	176F1824	176F1823	Не предусмотрено
2000 mm	176F1826	176F1825	176F1850
2200 mm			176F0299

## 3

## Комплектность

- Компоненты воздуховода
- Элементы крепления
- Прокладочный материал
- Поставляется с комплектами корпусов D3 и D4 :
  - 175R5639 - Монтажные шаблоны и верхний/нижний вырез для корпуса Rittal .
- Поставляется с комплектами корпусов E2 :
  - 175R1036 - Монтажные шаблоны и верхний/нижний вырез для корпуса Rittal .

## Варианты всего крепежа:

- 10 мм, момент затяжки гаек M5 – до 2,3 Нм (20 дюйм-фунтов)
- Момент затяжки винтов T25 Torx – до 2,3 Нм (20 дюйм-фунтов)

**Внимание**

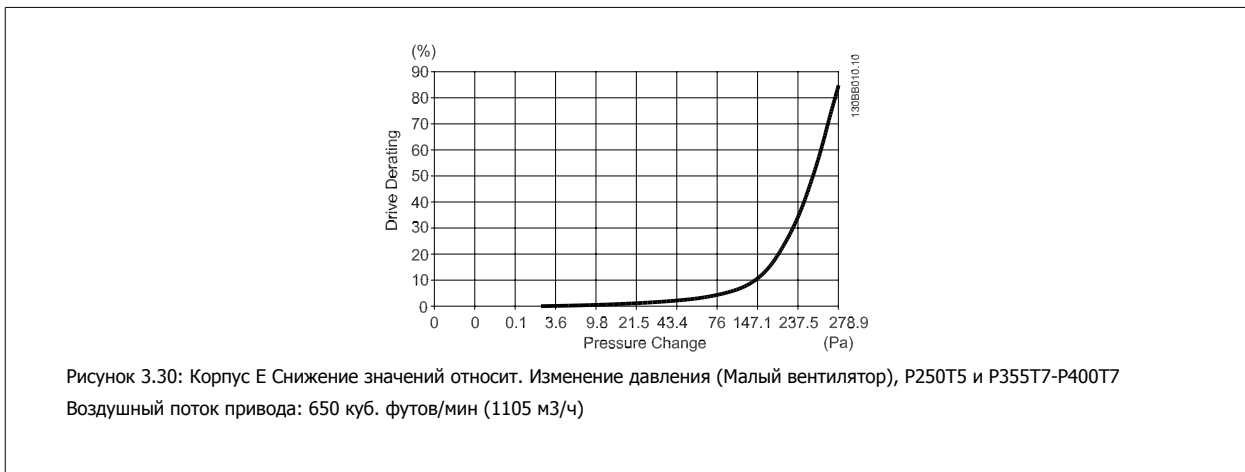
Подробнее см. *Инструкцию на комплект вентиляционного канала, 175R5640*



**Внешние вентиляционные каналы**

Если к электрическому шкафу Rittal добавлена внешняя конструкция воздуховода, необходимо рассчитать перепад давления в вентиляционном канале. Воспользуйтесь схемами, приведенными ниже, для снижения номинальных значений преобразователя частоты в соответствии с падением давления.

**3**



### 3.4.2 Комплект для наружного монтажа/ NEMA 3R для корпусов Rittal



В настоящем разделе описывается монтаж комплектов NEMA 3R для преобразователя частоты рамы D3, D4 и E2. Эти комплекты разработаны и испытаны для работы с исполнениями IP00/ Шасси таких рам в корпусах Rittal TS8 NEMA 3R или NEMA 4 . Корпус NEMA 3R является наружным корпусом, обеспечивающим защиту от осадков и льда. Корпус NEMA-4 является наружным корпусом, обеспечивающим большую степень защиты от атмосферных воздействий и трубопроводной воды.

Минимальная глубина корпуса 500 мм (600 мм для рамы E2 ), а комплект разработан под корпус шириной 600 мм (800 мм для рамы E2) . Возможны другие значения ширины корпуса, однако потребуются дополнительные приспособления Rittal. Максимальные значения глубины и ширины определяются монтажом.



#### Внимание

Токовые значения приводов в рамах D3 и D4 понижаются на 3% при использовании комплекта NEMA 3R. Для приводов в корпусах E2 понижение характеристик не требуется



#### Внимание

Для вывода нагретого воздуха, не выходящего из противоканала привода, необходимо установить на шкафу Rittal дверной вентилятор. Требуется минимальный расход воздуха дверного вентилятора привода для D3 и D4 391 м<sup>3</sup>/ч (230 куб. футов/мин). Минимальный расход воздуха дверного вентилятора привода для E2 составляет 782 м<sup>3</sup>/ч (460 куб. футов/мин). Если температура окружающей среды ниже максимальной или если внутри корпуса имеются дополнительные узлы и источники тепла , следует выполнить расчеты для обеспечения надлежащего расхода воздуха для охлаждения внутреннего пространства корпуса Rittal .

#### Сведения для заказа

Типоразмер корпуса D3: 176F4600

Типоразмер корпуса D4: 176F4601

Типоразмер корпуса E2: 176F1852

#### Комплектность:

- Компоненты воздуховода
- Элементы крепления
- Винты 16 мм, M5 Torx для верхней вентиляционной крышки
- 10 мм, M5 для крепления монтажной платы к корпусу
- Гайки M10 для крепления привода к монтажной плате
- Прокладочный материал

**Требования по моментам затяжки:**

1. Винты /гайки М5 , момент затяжки 20 дюйм-фунтов (2,3 Нм)
2. Винты /гайки М6 , момент затяжки 35 дюйм-фунтов (3,9 Нм)
3. Гайки 10 мм, момент затяжки 20 Нм (170 дюйм-фунтов)
4. Момент затяжки винтов T25 Torx – до 2,3 Нм (20 дюйм-фунтов)



**Внимание**  
 Подробнее см. инструкцию 175R5922.

**3.4.3 Монтаж на подставке**

В настоящем разделе описывается монтаж подставки, предусмотренной для преобразователей частоты в корпусах D1 и D2. Эта подставка имеет высоту 200 мм и служит для монтажа на полукорпусов. На передней стороне подставки имеются отверстия для впуска воздуха к силовым компонентам.

Для подачи достаточного количества охлаждающего воздуха к элементам управления преобразователя частоты с помощью дверного вентилятора и обеспечения защиты корпуса по классу IP21/NEMA 1 или IP54/NEMA 12 должна устанавливаться специальная плата уплотнений преобразователя частоты.



Имеется одна подставка, которая подходит для монтажа обоих корпусов D1 и D2. Номер для заказа 176F1827. Подставка является типовой для рамы E1.

**Необходимый инструмент:**

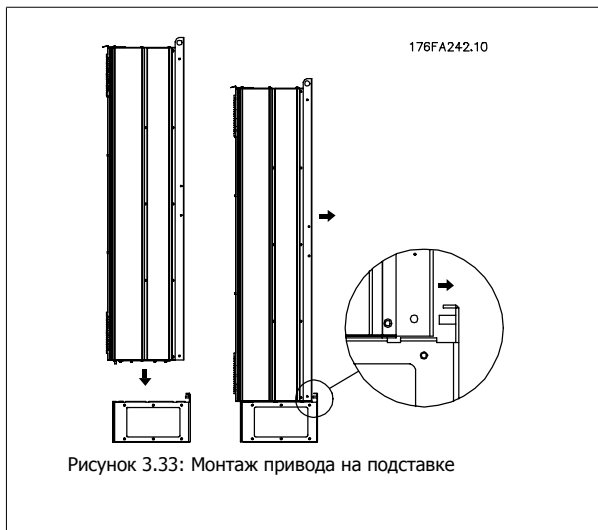
- Торцевой ключ с головками 7-17 мм.
- Гайковерт T30 Torx

**Моменты затяжки:**

- М6 – 4,0 Нм (35 дюйм-фунтов)
- М8 – 9,8 Нм (85 дюйм-фунтов)
- М10 – 19,6 Нм (170 дюйм-фунтов)

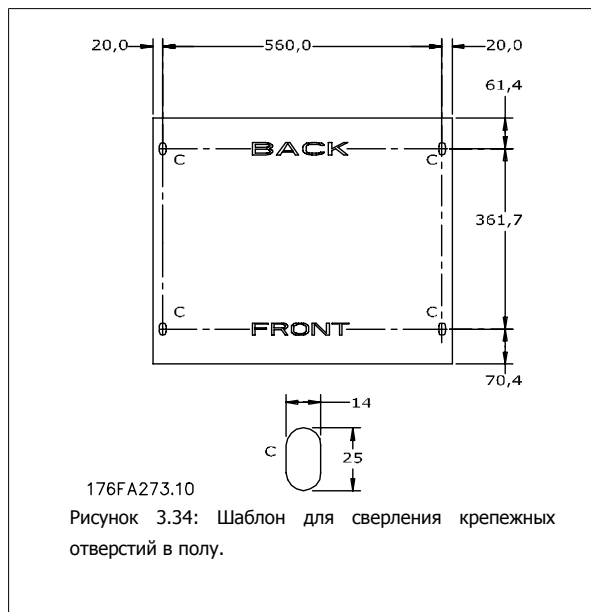
**Комплектность:**

- Детали подставки
- Инструкция

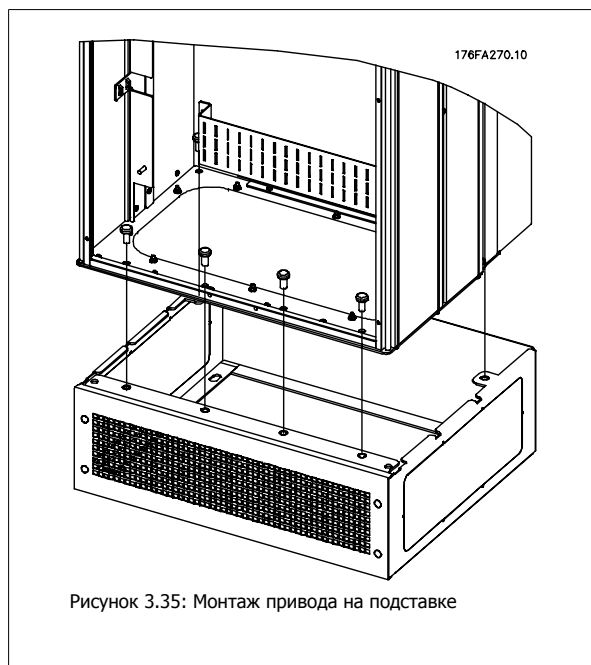


## 3

Установите подставку на пол. Крепежные отверстия сверлятся в соответствии с данной иллюстрацией:




Установите привод на подставку и прикрепите к подставке болтами, входящими в комплект, как показано на рисунке.

**Внимание**

Подробнее см. *Инструкции на комплект подставки, 175R5642.*

### 3.4.4 Входная плата (опция)

Данный раздел описывает порядок монтажа на объекте дополнительных комплектов для входов, предлагаемых для всех устройств D и E. Снятие фильтров ВЧ помех с входных плат не допускается. При снятии этих фильтров с входной платы они могут быть повреждены.



**Внимание**  
 Фильтры ВЧ помех устанавливаются двух типов в зависимости от сочетания входных плат и являются взаимозаменяемыми. Устанавливаемые на объекте комплекты в ряде случаев одинаковы для всех напряжений.

3

	380 - 480 В 380 - 500 В	Предохранители	Предохранители размыкателей	ВЧ-фильтр	Предохранители для цепи ВЧ фильтра	Предохранители размыкателей цепи ВЧ фильтра
D1	Все типоразмеры по мощности для D1.	176F8442	176F8450	176F8444	176F8448	176F8446
D2	Все типоразмеры по мощности для D2.	176F8443	176F8441	176F8445	176F8449	176F8447
E1	FC102/ 202: 315 кВт FC 302: 250 кВт	176F0253	176F0255	176F0257	176F0258	176F0260
	FC102/ 202: 355 - 450 кВт	176F0254	176F0256	176F0257	176F0259	176F0262
	FC 302: 315 - 400 кВт					

	525 - 690 В	Предохранители	Предохранители размыкателей	ВЧ-фильтр	Предохранители для цепи ВЧ фильтра	Предохранители размыкателей цепи ВЧ фильтра
D1	FC102/ 202: 45-90 кВт FC302: 37-75 кВт	175L8829	175L8828	175L8777	NA	NA
	FC102/202: 110-160 кВт FC302: 90-132 кВт	175L8442	175L8445	175L8777	NA	NA
	Все типоразмеры по мощности для D2.	175L8827	175L8826	175L8825	NA	NA
E1	FC102/202: 450-500 кВт FC302: 355-400 кВт	176F0253	176F0255	NA	NA	NA
	FC102/202: 560-630 кВт	176F0254	176F0258	NA	NA	NA
	FC302: 500-560 кВт					

**Комплектность**

- Входная плата в сборе
- Инструкция 175R5795
- Ярлык изменений
- Шаблон рукоятки разъединителя (для блоков с разъединителем сети).

**Меры предосторожности**

- В подключенном к сети преобразователе частоты имеются опасные напряжения. Пока устройство находится под напряжением, разборка запрещена.
- В токоведущих частях преобразователя частоты могут быть опасные напряжения даже после отключения их от сети. Перед началом работ с любым внутренним электроэлементом следует подождать на протяжении периода, указанного на табличке привода, после отключения питания от сети для того, чтобы разрядились все конденсаторы.
- На входных платах имеются металлические детали с острыми краями. При их снятии и установке следует использовать средства защиты рук.
- Входные платы размера 51 имеют большую массу (20-35 кг в зависимости от компоновки). Рекомендуется снять размыкающий выключатель с входной платы для облегчения монтажа с последующей его установкой после того, как плата будет смонтирована на приводе.

**Внимание**

Более подробные сведения приведены в Инструкции 175R5795

### 3.4.5 Установка сетевого экрана для преобразователей частоты

В настоящем разделе описывается монтаж сетевого экрана для преобразователей частоты серии в корпусах D1, D2 и E1. Его не следует устанавливать в устройствах привода исполнения IP00/ Шасси, поскольку они поставляются в комплекте с металлической крышкой. Такие экраны соответствуют требованиям VBG-4.

**Номера для заказа:**

Корпуса D1 и D2 : 176F0799

Корпус E1: 176F1851

**Требования по моментам затяжки**

M6 - 35 дюйм-фунтов (4,0 Нм)

M8 - 85 дюйм-фунтов (9,8 Нм)

M10 - 170 дюйм-фунтов (19,6 Нм)

**Внимание**

Более подробные сведения приведены в Инструкции, 175R5923

## 3.5 Дополнительные устройства для панели корпуса F

### 3.5.1 Размер корпуса F опции панели

#### Нагревательные приборы и термостат

Нагревательные приборы устанавливаются на внутренней стороне шкафа в корпусе преобразователя частоты с размером корпуса F, и регулируются автоматическими термостатами в целях поддержания требуемой влажности внутри корпуса, что продлевает срок службы узлов привода во влажных условиях.

#### Освещение шкафа с розеткой питания

Осветительное устройство, установленное внутри шкафа с размером корпуса F преобразователей частоты, повышает освещенность при обслуживании и ремонте. Цепь освещения включает розетку для подключения электроинструмента и иных устройств на два напряжения:

- 230В, 50Гц, 2,5А, CE/ENEC
- 120В, 60Гц, 5А, UL/cUL

#### Обеспечение отводов трансформатора

При установке освещения и розетки и/или нагревательных приборов и термостата в шкафу, требуется регулировка ответвлений трансформатора T1 на необходимые входные напряжения. Вначале привод с напряжением 380-480/ 500 V 380-480 V регулируется на напряжение отвода 525 В, а привод с напряжением 525-690 настраивается на напряжение ответвления 690, что необходимо для предотвращения перенапряжения для вторичного оборудования, если изменения в отвод не вносятся до подачи питания. Таблица ниже показывает правильную регулировку отвода на зажиме T1, расположенном в шкафу выпрямителя. Расположение в приводе показано на рисунке выпрямителя в разделе *Силовые подключения*.

Диапазон напряжения на входе	Выбираемое ответвление
380В-440В	400В
441В-490 В	460 В
441В-550 В	525 В
551 В-625 В	575 В
626 В-660 В	660 В
661В-690 В	690 В

#### Клеммы NAMUR

NAMUR- это международная ассоциация пользователей средств автоматизации в обрабатывающей промышленности, главным образом в химической и фармацевтической отраслях в Германии. Выбор такого варианта позволяет подобрать и отмаркировать клеммы для входов и выходов привода в соответствии с техническими условиями стандарта NAMUR. Это требует подключения платы термистора MCB 112 PTC и расширенной релейной платы MCB 113.

#### RCD (Датчик остаточного тока)

Используется балансовый метод для контроля замыкания на землю в заземленных системах с высоким сопротивлением (системы TN и TT в терминологии IEC). Существует режим предварительного оповещения (50% от уставки сигнализации) и уставка сигнализации. Аварийное реле SPDT для внешнего использования связано с каждой уставкой. Требуется внешний трансформатор тока с проемом для первичной цепи (поставляется и монтируется заказчиком).

- Включены в цепь безопасного останова привода
- Устройство IEC 60755 Type B контролирует токи утечки на землю переменного тока, импульсного постоянного тока и чистого постоянного тока
- Шкальный индикатор уровня тока утечки на землю от 10 до 100% от уставки на светодиодах
- Память отказов
- Кнопка КОНТРОЛЬ / СБРОС

**Контроль сопротивления изоляции (IRM)**

Выполняет контроль сопротивления изоляции в незаземленных системах (системы IT в терминологии IEC) между фазными проводниками системы и землей. Для уровня изоляции существует омическая предаварийная уставка и уставка основной аварийной сигнализации. Аварийное реле SPDT для внешнего использования связано с каждой уставкой. Примечание: к каждой незаземленной (IT) системе можно подключить только одно устройство контроля изоляции.

- Включены в цепь безопасного останова привода
- ЖК дисплей омического значения сопротивления изоляции
- Память отказов
- Кнопки ИНФО, КОНТРОЛЬ и СБРОС

**Аварийная остановка IEC с реле безопасности Pilz**

Включает кнопку аварийной остановки в 4-проводном кабеле с резервированием, которая находится в передней части корпуса, и реле Pilz, которое контролирует ее вместе с цепью безопасного останова привода и контактором сети питания, находящимся в шкафу дополнительных устройств.

**Ручные пускатели двигателей**

Подает 3-фазное питание на электровентиляторы, которые часто нужны для более мощных двигателей. Питание для пускателей подается со стороны нагрузки любого поставляемого контактора, рубильника или разъединителя. Перед пускателем каждого двигателя имеется предохранитель, питание отключено, если питание, подаваемое на привод, отключено. Допускается до двух пускателей (один, если в заказе оговорена цепь на 30 А с защитой предохранителями). Включены в цепь безопасного останова привода

Конструктивными элементами блока являются:

- Выключатель (вкл/выкл)
- Цепь защиты от КЗ и перегрузок с функцией контроля
- Функция ручного сброса

**Клеммы 30 А с защитой предохранителями**

- 3-фазное питание, соответствующее напряжению сети, для подключения вспомогательного оборудования заказчика
- Не предусмотрено, если заказаны два ручных пускателя двигателей
- Напряжение на клеммах отсутствует, если подача питания на привод отключена
- Питание на клеммы с предохранителями подается со стороны нагрузки любого поставляемого контактора, рубильника или разъединителя.

**Подача питания напряжением = 24 В**

- 5 А, 120 Вт, = 24 В
- Защита от выходных сверхтоков, перегрузки, КЗ и перегрева
- Для подачи питания на вспомогательные устройства заказчика (напр., датчики, входы/выходы контроллеров, температурные зонды, индикаторные лампочки и/или иные электронные средства)
- Для диагностики предусматриваются сухой контакт контроля постоянного тока, зеленый светодиод контроля постоянного тока и красный светодиод перегрузки

**Контроль наружной температуры**

Предназначен для контроля температур узлов внешних систем (напр., обмоток двигателя и/или подшипников). Включает 8 универсальных входных модулей и два специализированных входных термисторных модуля. Все 10 модулей могут включаться в цепь безопасного останова привода и контролироваться по сети шины (для этого требуется закупка отдельного блока сопряжения модуль/шина).

**Универсальные входы (8)**

Типы сигнала:

- Входы РДТ (включая Pt100), на 3 или 4 провода
- Термопара
- Аналоговый ток или аналоговое напряжение

Дополнительные устройства:

- Один универсальный выход, настраиваемый на аналоговое напряжение или аналоговый ток
- Два выходных реле (НО)
- ЖК дисплей на две строки и светодиодная индикация диагностики
- Датчик выявления разрыва фаз, КЗ и неверной полярности
- ПО настройки интерфейса



**Специализированные входы для термисторов (2)**

Возможности:

- Каждый модуль может отслеживать до 6 термисторов последовательно
- Диагностика отказов при разрыве проводов или КЗ проводников датчиков
- Сертификация ATEX/UL/CSA
- При необходимости дополнительная плата MCB 112 термистора PTC может обеспечить третий вход для термистора

## 3.6 Электрический монтаж

### 3.6.1 Подключение электропитания

#### Кабели и предохранители

3



#### Внимание

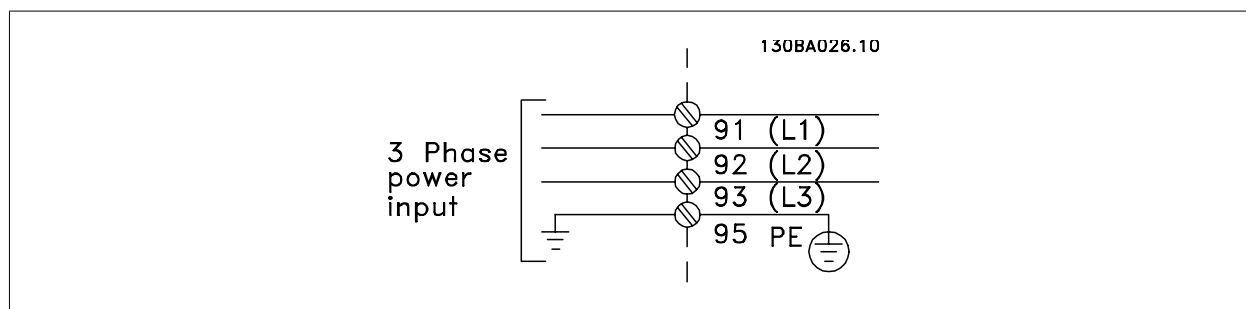
##### Общая информация о кабелях

Вся система кабелей должна соответствовать государственным и местным нормам и правилам в отношении сечения и температуры окружающей среды. Рекомендуется использовать медные проводники (75 °C).

Силовые кабели подключают, как показано ниже. Сечения кабелей должны соответствовать номинальным токовым нагрузкам и местным нормативам. Подробнее см. в разделе *Технические характеристики*.

Для защиты преобразователя частоты следует использовать рекомендуемые плавкие предохранители, или блок должен иметь встроенные предохранители. Рекомендуемые предохранители указаны в . Защита с помощью плавких предохранителей должна обязательно соответствовать местным нормам и правилам.

Подключение сети осуществляется через сетевой выключатель, если он предусмотрен.



#### Внимание

Кабель двигателя должен быть экранированным/бронированным. Если используется неэкранированный/небронированный кабель, некоторые требования по электромагнитной совместимости (ЭМС) окажутся не выполненными. Для обеспечения выполнения требований по ограничению электромагнитного излучения в соответствии с нормативами ЭМС используйте для подключения двигателя экранированный/бронированный кабель. Дополнительные сведения см. *Технические требования по ЭМС в Руководстве по проектированию*.

Для правильного определения сечения и длины кабеля двигателя см. раздел *Общие технические характеристики*.

**Экранирование кабелей:**

Избегайте производить монтаж с помощью скрученных концов экрана (косичек). Это снижает эффективность экранирования на высоких частотах. Если необходимо разорвать экран для монтажа выключателя или контактора двигателя, то далее следует восстановить его непрерывность, обеспечивая минимально возможное сопротивление для высоких частот.

Присоедините экран кабеля двигателя к развязывающей панели преобразователя частоты и к металлическому корпусу двигателя.

При подключении экрана обеспечьте максимально возможную площадь контакта (применяйте кабельный зажим). Для этих работ используются монтажные приспособления из комплекта поставки преобразователя частоты.

**Длина и сечение кабелей:**

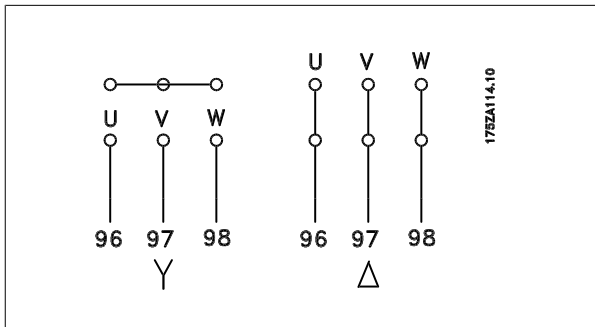
Преобразователь частоты протестирован на ЭМС при заданной длине кабеля. Для снижения уровня помех и токов утечки кабель двигателя должен быть как можно короче.


**Частота коммутации:**

При использовании преобразователей частоты совместно с синусоидальными фильтрами, предназначенными для снижения акустического шума двигателя, частота коммутации должна устанавливаться в соответствии с указаниями в пар. 14-01 *Switching Frequency*.

№ клеммы	96	97	98	99	
	U	V	W	PE <sup>1)</sup>	Напряжение двигателя, 0-100 % напряжения сети. 3 провода из двигателя
	U1 W2	V1 U2	W1 V2	PE <sup>1)</sup>	Соединение по схеме треугольника 6 проводов от двигателя
	U1	V1	W1	PE <sup>1)</sup>	Соединение по схеме звезды: U2, V2, W2 Клеммы U2, V2 и W2 должны соединяться отдельно.

<sup>1)</sup>Подключение защитного заземления





**Внимание**

При использовании двигателей без бумажной изоляции фаз или другой усиленной изоляции, пригодной для работы от такого источника напряжения, как преобразователь частоты, на выходе преобразователя частоты следует установить синусоидальный фильтр.

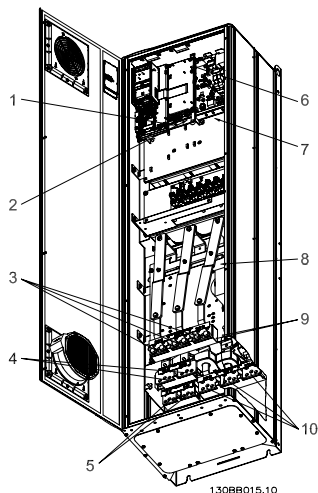


Рисунок 3.36: Compact IP 21 (NEMA 1) и IP 54 (NEMA 12), размер корпуса D1

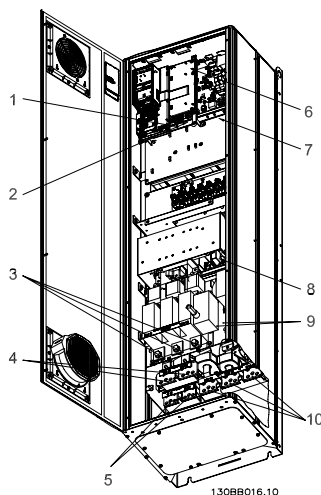


Рисунок 3.37: Compact IP 21 (NEMA 1) и IP 54 (NEMA 12) с разъединителем, плавким предохранителем и фильтром ВЧ-помех, размер корпуса D2

1) ВСПОМ реле	5) Тормоз
01 02 03	-R +R
04 05 06	81 82
2) Термореле	6) Плавкий предохранитель SMPS (см. номер части в таблице плавких предохранителей)
106 104 105	7) ВСПОМ вентилятор
3) Сеть	100 101 102 103
R S T	L1 L2 L1 L2
91 92 93	8) Плавкий предохранитель вентилятора (см. номер части в таблице плавких предохранителей)
L1 L2 L3	9) Сеть заземления
4) Распределение нагрузки	10) Двигатель
-DC +DC	U V W
88 89	96 97 98
	T1 T2 T3

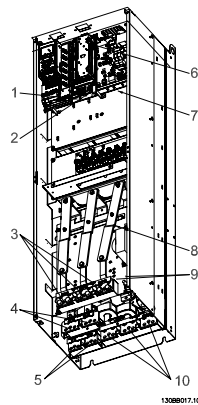


Рисунок 3.38: Compact IP 00 (Шасси), размер корпуса D3

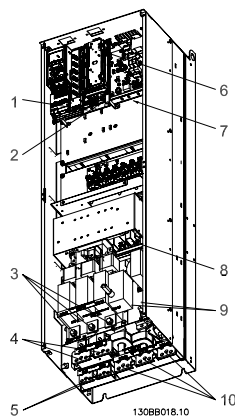
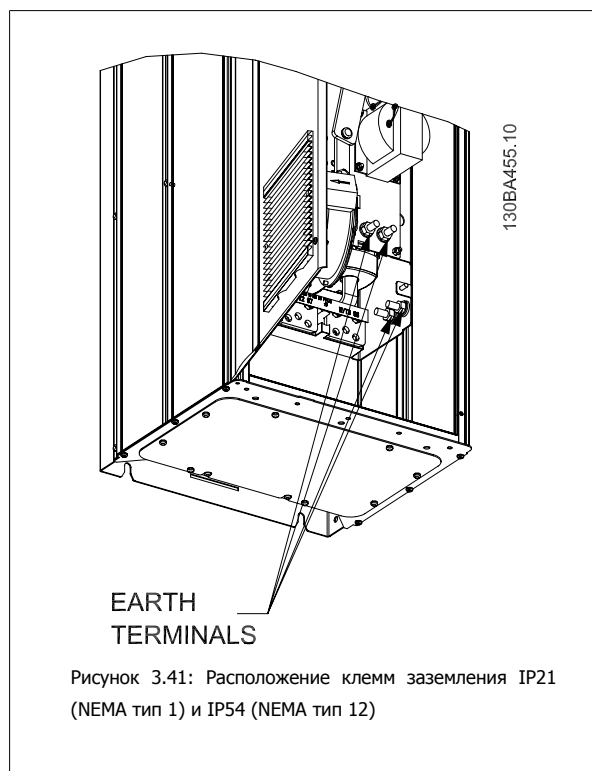
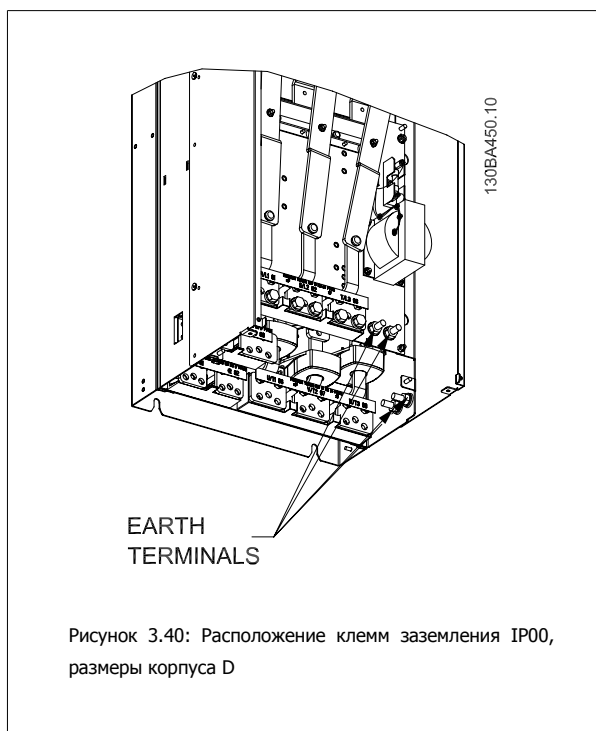


Рисунок 3.39: Compact IP 00 (Шасси) с разъединителем, плавким предохранителем и фильтром ВЧ-помех размер корпуса D4

1) ВСПОМ реле	5) Тормоз
01 02 03	-R +R
04 05 06	81 82
2) Термореле	6) Плавкий предохранитель SMPS (см. номер части в таблице плавких предохранителей)
106 104 105	7) ВСПОМ вентилятор
3) Сеть	100 101 102 103
R S T	L1 L2 L1 L2
91 92 93	8) Плавкий предохранитель вентилятора (см. номер части в таблице плавких предохранителей)
L1 L2 L3	9) Сеть заземления
4) Распределение нагрузки	10) Двигатель
-DC +DC	U V W
88 89	96 97 98
	T1 T2 T3

3

**Внимание**

D2 и D4 показаны в качестве примера. D1 и D3 аналогичны.

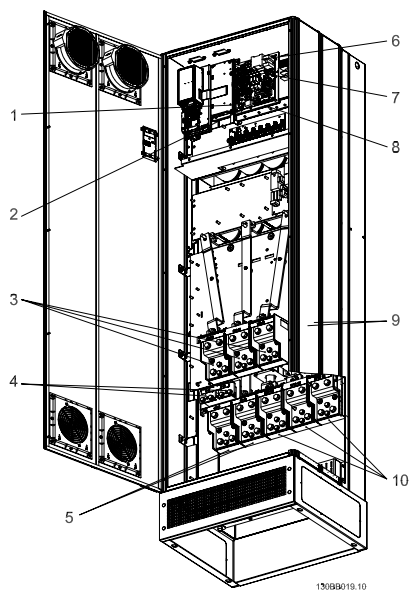


Рисунок 3.42: Compact IP 21 (NEMA 1) и IP 54 (NEMA 12) размер корпуса E1

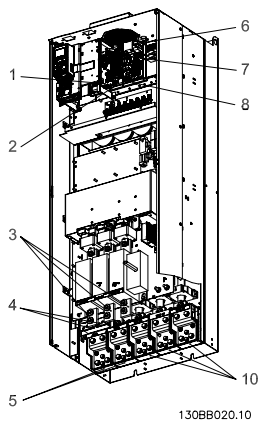


Рисунок 3.43: Compact IP 00 (Шасси) с разъединителем, плавким предохранителем и фильтром ВЧ-помех, размер корпуса E2

1) ВСПОМ реле	5) Распределение нагрузки
01 02 03	-DC +DC
04 05 06	88 89
2) Термореле	6) Плавкий предохранитель SMPS (см. номер части в таблице плавких предохранителей)
106 104 105	7) Плавкий предохранитель вентилятора (см. номер части в таблице плавких предохранителей)
3) Сеть	8) ВСПОМ вентилятор
R S T	100 101 102 103
91 92 93	L1 L2 L1 L2
L1 L2 L3	9) Сеть заземления
4) Тормоз	10) Двигатель
-R +R	U V W
81 82	96 97 98
	T1 T2 T3

3

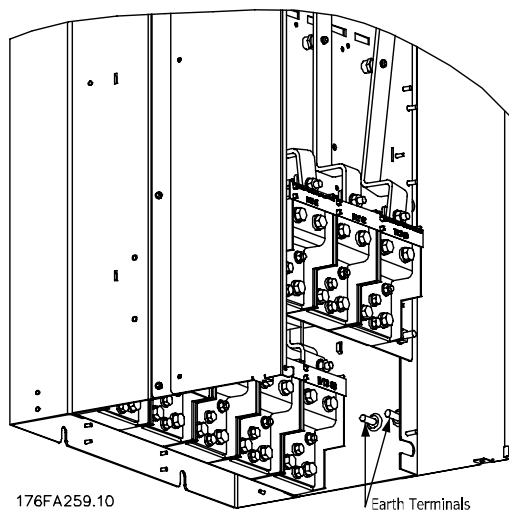


Рисунок 3.44: Расположение клемм заземления IP00, размеры корпуса E



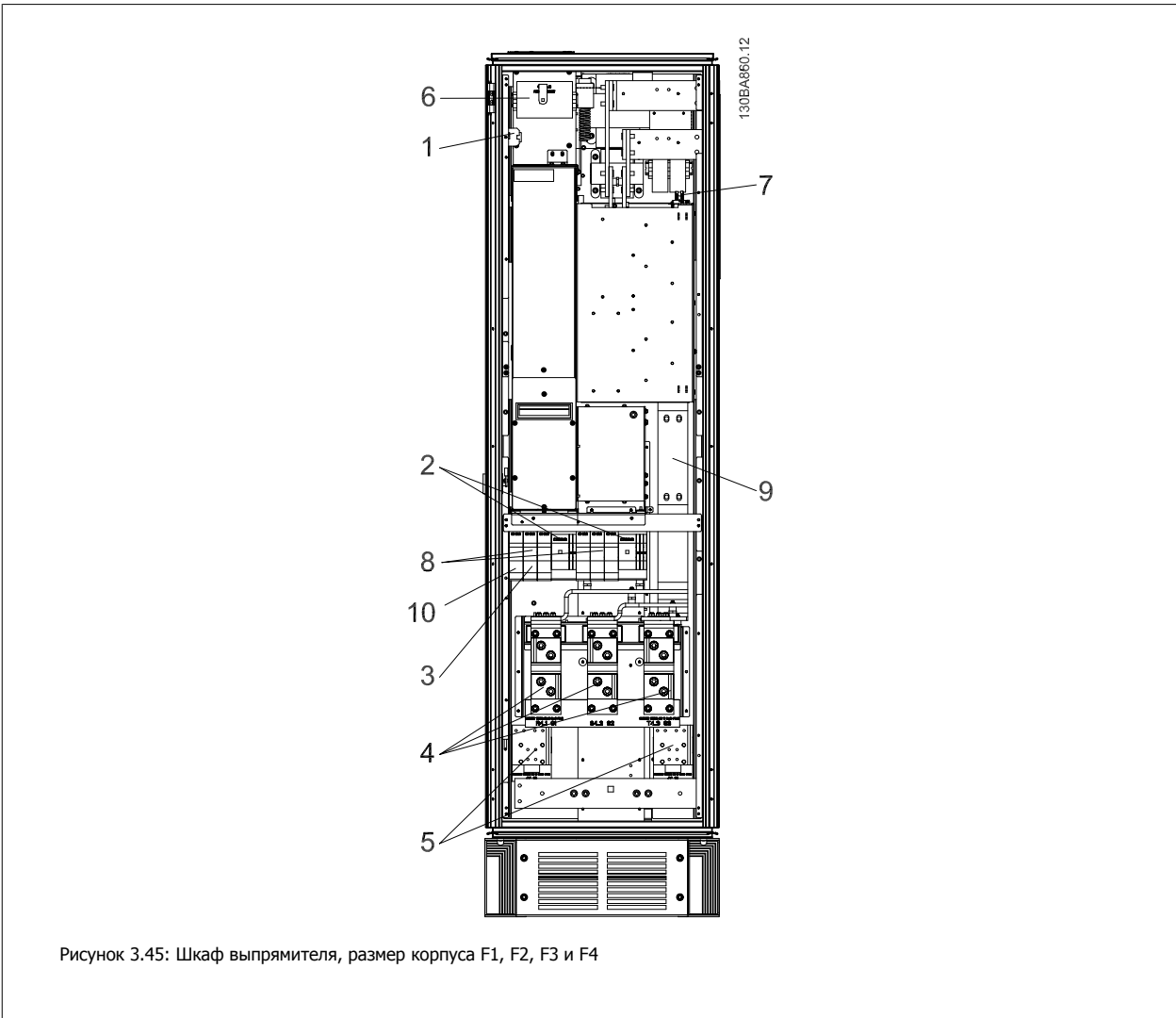


Рисунок 3.45: Шкаф выпрямителя, размер корпуса F1, F2, F3 и F4

1) =24 В, 5 А Выходные отводы Т1 Термореле 106 104 105	5) Разделение нагрузки -DC +DC 88 89
2) Ручные пускатели двигателей	6) Плавкие предохранители управляющего трансформатора (2 или 4 шт.). См. номера частей в таблицах плавких предохранителей
3) Клеммы для предохранителя защиты сети питания 30 А	7) Плавкий предохранитель SMPS. См. номера частей в таблицах плавких предохранителей
4) Сеть  R S T L1 L2 L3	8) Плавкие предохранители ручного контроллера двигателя (3 или 6 шт.). См. номера частей в таблицах плавких предохранителей
	9) Плавкие предохранители сети корпуса F1 и F2 (3 шт.). См. номера частей в таблицах плавких предохранителей
	10) Плавкие предохранители защиты сети питания 30 А

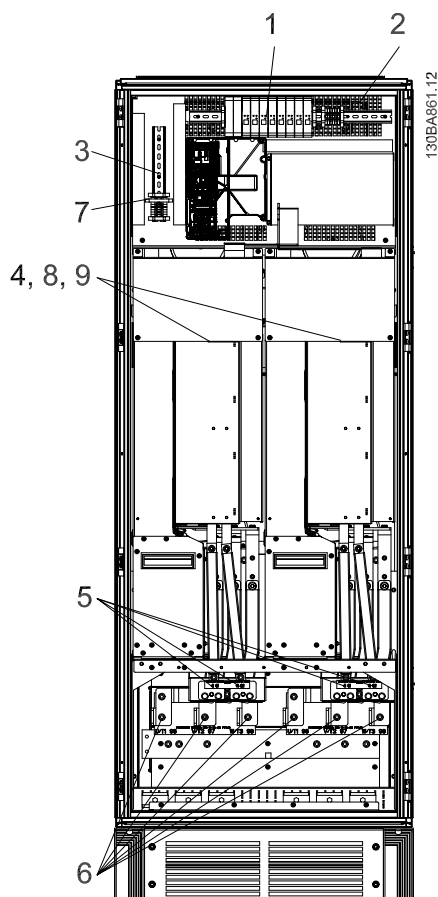


Рисунок 3.46: Шкаф инвертора, размер корпуса F1 и F3

- |                                  |   |
|----------------------------------|---|
| 1) Контроль наружной температуры | 6) Двигатель  |
| 2) ВСПОМ реле                    | U V W   |
| 01 02 03                         | 96 97 98  |
| 04 05 06                         | T1 T2 T3  |
| 3) NAMUR                         | 7) Предохранитель NAMUR. См. номера частей в таблицах плавких предохранителей       |
| 4) ВСПОМ вентилятор              | 8) Предохранители вентилятора. См. номера частей в таблицах плавких предохранителей |
| 100 101 102 103                  | 9) Предохранители SMPS. См. номера частей в таблицах плавких предохранителей        |
| L1 L2 L1 L2                      |   |
| 5) Тормоз                        |   |
| -R +R                            |   |
| 81 82                            |   |

**3**

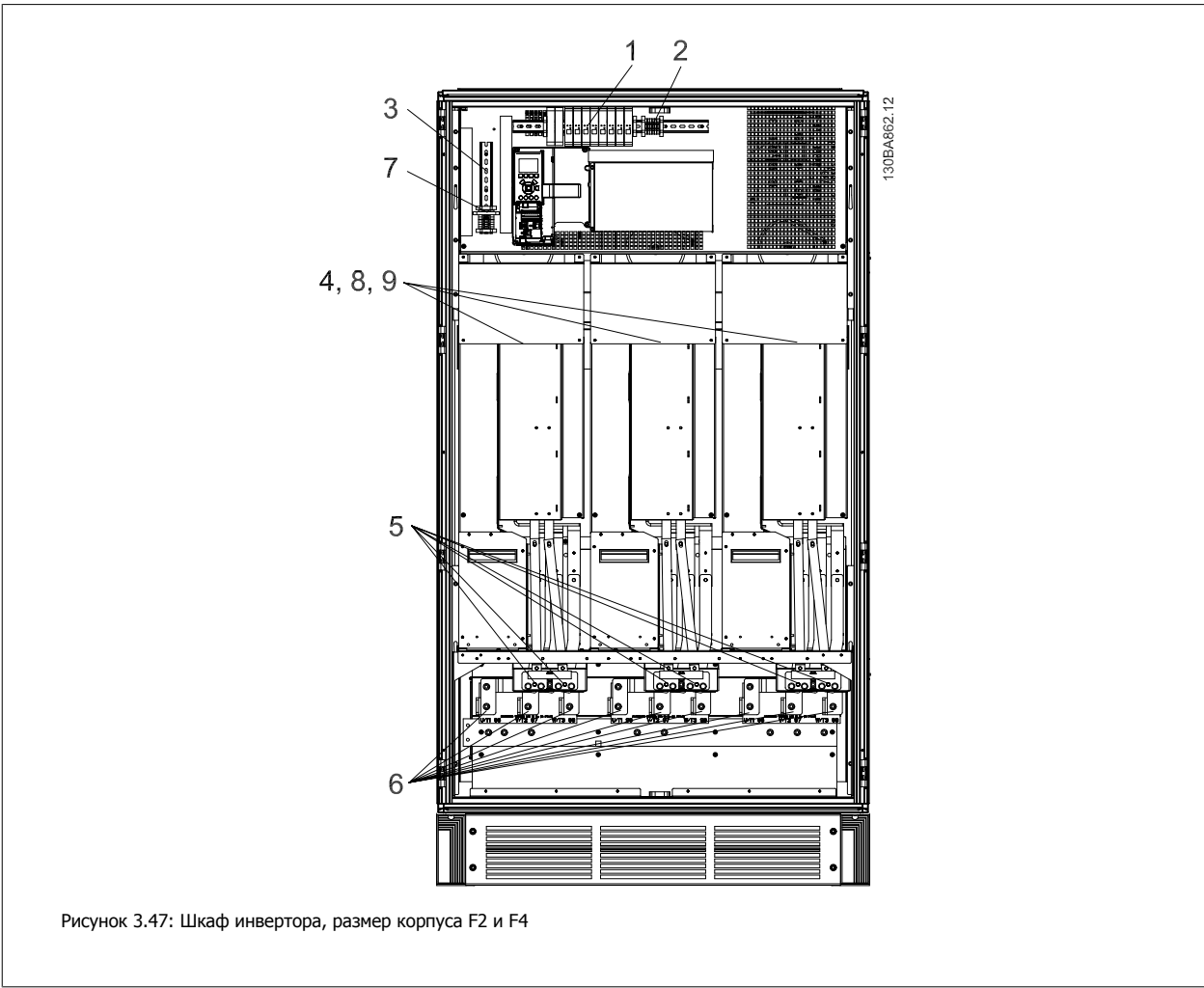


Рисунок 3.47: Шкаф инвертора, размер корпуса F2 и F4

1) Контроль наружной температуры	6) Двигатель
2) ВСПОМ реле	U    V    W
01  02  03	96  97  98
04  05  06	T1  T2  T3
3) NAMUR	7) Предохранитель NAMUR. См. номера частей в таблицах плавких предохранителей
4) ВСПОМ вентилятор	8) Предохранители вентилятора. См. номера частей в таблицах плавких предохранителей
100 101 102 103	9) Предохранители SMPS. См. номера частей в таблицах плавких предохранителей
L1  L2  L1  L2	
5) Тормоз	
-R  +R	
81  82	

3

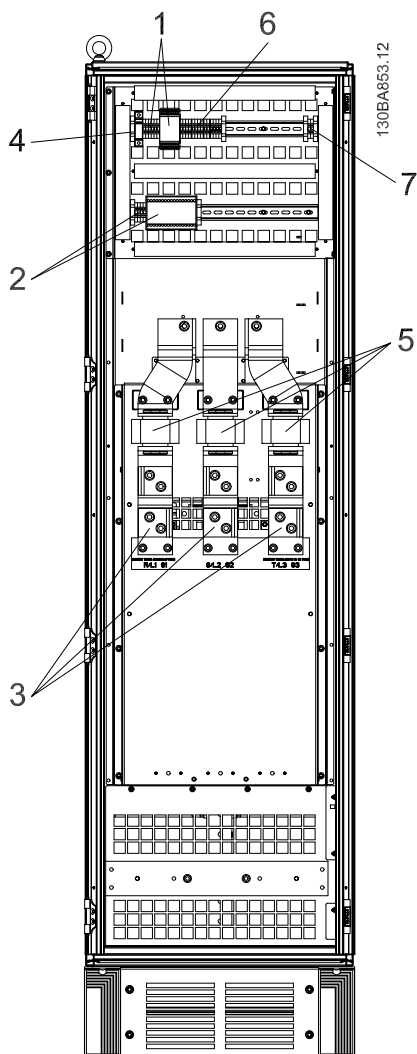


Рисунок 3.48: Дополнительный шкаф, размер корпуса F3 и F4

- |                       |   |
|-----------------------|---|
| 1) Зажим реле Pilz    | 4) Предохранитель катушки реле безопасности с реле PILS       |
| 2) Клемма RCD или IRM | См. номера частей в таблицах плавких предохранителей          |
| 3) Сеть               | 5) Предохранители сети, F3 и F4 (3 шт.)                       |
| R   S   T             | См. номера частей в таблицах плавких предохранителей          |
| 91  92  93            | 6) Катушка реле замыкателя (230 В переменного тока).          |
|                       | Вспомогательные контакты N/C и N/O                            |
| L1  L2  L3            | 7) Клеммы управления автоматическим выключателем параллельной |
|                       | цепи (230 В переменного тока или 230 В постоянного тока)      |

### 3.6.2 Заземление

**Для обеспечения электромагнитной совместимости (ЭМС) при установке преобразователя частоты необходимо выполнить следующие требования:**

- Защитное заземление: Имейте в виду, что преобразователь частоты имеет большой ток утечки, и для обеспечения безопасности его следует надлежащим образом заземлить. При этом следует соблюдать местные правила техники безопасности.
- Высокочастотное заземление: Заземляющие провода должны быть как можно короче.

Подключайте различные системы заземления с использованием проводников с минимально возможным импедансом. Минимальный импеданс обеспечивается применением как можно более коротких проводников и использованием максимально возможной площади поверхности.

Металлические корпуса различных устройств монтируются на задней панели шкафа, при этом достигается минимальное сопротивление по высокой частоте. Это позволяет устранить различие высокочастотных напряжений, присутствующих на отдельных устройствах, и избежать опасности протекания токов высокочастотных помех в соединительных кабелях между устройствами. Таким образом, снижается уровень высокочастотных помех.

Для получения низкого сопротивления на высокой частоте следует использовать в качестве высокочастотных соединителей с задней панелью шкафа крепежные болты устройств. В точках крепления необходимо снять изолирующую краску или подобные изоляционные покрытия.

### 3.6.3 Дополнительная защита (RCD)

Для дополнительной защиты могут использоваться реле ELCB, многократное защитное заземление или обычное заземление при условии соблюдения местных норм и правил техники безопасности.

В случае пробоя на землю составляющая постоянного тока может превратиться в ток короткого замыкания.

При использовании реле ELCB должны соблюдаться местные нормы и правила. Реле должны быть рассчитаны на защиту трехфазного оборудования с мостовым выпрямителем и на кратковременный разряд при включении питания.

См. также раздел *Особые условия* в Руководстве по проектированию.

### 3.6.4 Выключатель фильтра ВЧ-помех

#### Сетевой источник питания изолирован от земли

Если преобразователь частоты питается от сети, изолированной от земли (ИТ-сеть, плавающий треугольник или заземленный треугольник) или от сети TT/TN-S с заземленной ветвью, выключатель фильтра ВЧ-помех рекомендуется перевести в положение OFF (выкл.)<sup>1)</sup> с помощью пар. 14-50 *RFI Filter*. За дополнительной информацией обратитесь к стандарту IEC 364-3. Если требуются оптимальные характеристики ЭМС, при подключенных параллельных двигателях или при длине кабеля двигателя больше 25 м, этот выключатель рекомендуется установить пар. 14-50 *RFI Filter* в положение [ON] (вкл.).

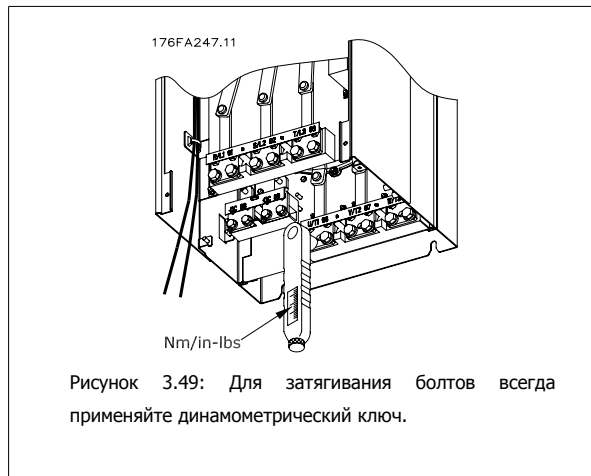
<sup>1)</sup> Не доступно для преобразователей частоты 525-600/690 V.

В режиме ВЫКЛ. внутренние конденсаторы защиты от ВЧ-помех (конденсаторы фильтра) между шасси и промежуточной цепью отключаются во избежание повреждения промежуточной цепи и для уменьшения емкостных токов утечек на землю (согласно стандарту IEC 61800-3).

См. также примечание *VLT по ИТ-сетям, MN.90.CX.02*. Необходимо использовать датчики контроля изоляции, которые могут применяться с силовой электроникой (IEC 61557-8).

### 3.6.5 Момент затяжки

При затягивании электрических соединений необходимо затягивать их указанным моментом. Слишком малый или слишком большой момент затяжки приводит к ненадежному электрическому соединению. Для обеспечения правильного момента затяжки пользуйтесь динамометрическим ключом.



Корпус	Клемма	Момент затяжки	Размер болта
D1, D2, D3 и D4	Сеть	19 Нм (168 дюйм-фунтов)	M10
	Двигатель		
	Распределение нагрузки	9,5 Нм (84 дюйм-фунта)	M8
	Тормозное устройство		
E1 и E2	Сеть	19 Нм (168 дюйм-фунтов)	M10
	Двигатель		
	Разделение нагрузки	9,5 Нм (84 дюйм-фунта)	M8
	Тормоз		
F1, F2, F3 и F4	Сеть	19 Нм (168 дюйм-фунтов)	M10
	Двигатель	19 Нм (168 дюйм-фунтов)	M10
	Распределение нагрузки	19 Нм (168 дюйм-фунтов)	M10
	тормозное устройство	9,5 Нм (84 дюйм-фунтов)	M8
	Реген	19 Нм (168 дюйм-фунтов)	M10

Таблица 3.3: Момент затяжки для клемм

### 3.6.6 Экранированные кабели

Чтобы обеспечить высокую помехоустойчивость и низкий уровень создаваемых помех в соответствии с требованиями ЭМС, экранированные и бронированные кабели должны подключаться надлежащим образом.

**Соединения следует выполнять с использованием либо кабельных уплотнений, либо кабельных зажимов:**

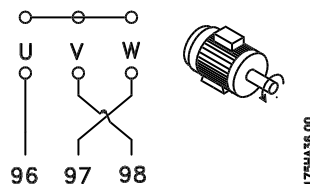
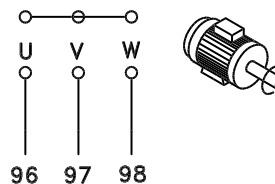
- Кабельные уплотнения, соответствующие требованиям ЭМС: для обеспечения оптимальных соединений, соответствующих требованиям ЭМС, могут использоваться обычные кабельные уплотнения.
- Кабельные зажимы, соответствующие требованиям ЭМС: зажимы, позволяющие легко выполнять соединения, входят в комплект поставки преобразователя частоты.

### 3.6.7 Кабель двигателя

Двигатель должен подключаться к клеммам U/T1/96, V/T2/97, W/T3/98. Заземление подключите к клемме 99. С преобразователем частоты могут использоваться стандартные трехфазные асинхронные двигатели всех типов. Заводская настройка задает вращение по часовой стрелке, при этом выход преобразователя частоты подключается следующим образом:

Номер клеммы	Функция
96, 97, 98, 99	Сеть U/T1, V/T2, W/T3 Земля

- Клемма U/T1/96 соединяется с фазой U
- Клемма V/T2/97 соединяется с фазой V
- Клемма W/T3/98 соединяется с фазой W



Направление вращения может быть изменено путем переключения двух фаз в кабеле двигателя или посредством замены установки в пар. 4-10 *Motor Speed Direction*.

Направление вращения двигателя можно проверить, используя пар. 1-28 *Проверка вращения двигателя* путем выполнения шагов, отображаемых дисплеем.

#### Требования к корпусу F

**F1/F3 требования к:** Число фазных кабелей на двигатель должно быть равным 2, 4, 6 или 8 (кратным 2, 1 кабель не допускается), что обеспечивает равное количество проводов, подключаемых к обеим клеммам модуля инвертора. Рекомендуется одинаковая длина кабелей в пределах 10% между клеммами модуля инвертора и первой общей точкой фазы. Рекомендуемая общая точка - клеммы двигателя.

**Требования к F2/F4:** Число фазных кабелей на двигатель должно быть равным 3, 6, 9 или 12 (кратным 3, 2 кабеля не допускается), что обеспечивает равное количество проводов, подключаемых к обеим клеммам модуля инвертора. Рекомендуется одинаковая длина кабелей в пределах 10% между клеммами модуля инвертора и первой общей точкой фазы. Рекомендуемая общая точка - клеммы двигателя.

**Требования к клеммной коробке:** длина, не менее 2,5 м, количество кабелей должно быть равным от каждого модуля инвертора до общей клеммы в клеммной коробке.



#### Внимание

Если по условиям модернизации требуется неравное количество проводов на каждую фазу, следует обратиться к изготовителю и уточнить требования.

### 3.6.8 Кабель тормозного резистора Приводы с заводской установкой тормозного прерывателя

(Только стандартный с буквой В в позиции 18 кода типа).

Соединительный кабель к тормозному резистору должен быть экранированным, и его длина от преобразователя частоты до шины постоянного тока должна быть не более 25 метров (82 фута).

3

Номер клеммы	Функция
81, 82	Клеммы подключения тормозного резистора

Соединительный кабель к тормозному резистору должен быть экранированным. Присоедините экран с помощью кабельных зажимов к проводящей задней плате у преобразователя частоты и к металлическому кожуху тормозного резистора.

Сечение тормозного кабеля должно соответствовать тормозному моменту. Для дополнительной информации о безопасном монтаже см. также *Инструкцию по тормозу MI.90.Fx.yy и MI.50.Sx.yy.*



Имейте в виду, что на зажимах могут возникать напряжения до =1099 В в зависимости от напряжения питания.

#### Требования к корпусу F

Тормозные резисторы следует подключать к клеммам тормоза в каждом модуле инвертора.

### 3.6.9 Термореле тормозного резистора.

Затяните винты до момента: 0.5-0.6 Нм (5 дюйм-фунтов)

Размер винта: M3

Этот вход может использоваться для контроля температуры тормозного резистора, подключенного снаружи. Если вход между клеммами 104 и 106 замыкается, преобразователь частоты будет отключен с предупреждением/аварийным сигналом 27 "Тормозной IGBT". Если соединение между клеммами 104 и 105 замыкается, преобразователь частоты будет отключен с предупреждением/аварийным сигналом 27 "Тормозной IGBT".

Нормально замкнутый: 104-106 (перемычка установлена на заводе-изготовителе)

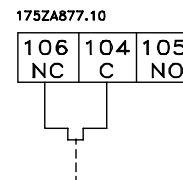
Нормально разомкнутый: 104-105

Номер клеммы	Функция
106, 104, 105	Термореле тормозного резистора.



Если температура тормозного резистора становится слишком высокой и срабатывает термореле, торможение двигателя преобразователем частоты прекращается. Двигатель начинает останавливаться по инерции (выбегом).

Необходимо установить реле KLIXON с нормально замкнутыми контактами. Если данная функция не используется, клеммы 106 и 104 необходимо замкнуть накоротко.





### 3.6.10 Разделение нагрузки

Номер клеммы	Функция
88, 89	Разделение нагрузки

Соединительный кабель должен быть экранированным, и его длина от преобразователя частоты до шины постоянного тока должна быть не более 25 метров (82 фута).

Разделение нагрузки позволяет соединять промежуточные цепи постоянного тока нескольких преобразователей частоты.



Имейте в виду, что на клеммах могут возникать напряжения до 1099 В=.  
Разделение нагрузки требует дополнительного оборудования и рассмотрения вопросов безопасности. Подробнее об этом см. в Инструкции по разделению нагрузки MI50.NX.YY.



Рекомендуется учесть, что разъединитель сети может не изолировать преобразователь частоты из-за соединения постоянного тока

### 3.6.11 Экранирование от электрических помех

Перед монтажом кабеля питающей сети установите металлическую крышку ЭМС для обеспечения наилучших характеристик ЭМС.

ПРИМЕЧАНИЕ: металлическая крышка ЭМС включена только в комплект блоков, снабженных фильтром ВЧ-помех.



Рисунок 3.50: Монтаж экрана ЭМС

### 3.6.12 Подключение к сети питания

Сеть должна подключаться к клеммам 91, 92 и 93. Заземление подключается к клемме, находящейся справа от клеммы 93.

Номер клеммы	Функция
91, 92, 93	Электросеть R/L1, S/L2, T/L3
94	Земля

3



По паспортной табличке убедитесь, что напряжение питания преобразователя частоты соответствует напряжению источника питания вашего предприятия.

Убедитесь, что этот источник питания способен подавать в преобразователь частоты необходимый ток.

Если блок не имеет встроенных плавких предохранителей, убедитесь, что применяемые предохранители рассчитаны на надлежащий ток.

### 3.6.13 Питание внешнего вентилятора

В случае питания преобразователя частоты постоянным током или, если вентилятор должен работать независимо от этого источника питания, может быть использован внешний источник питания. Подключение выполняется на плате питания.

Номер клеммы	Функция
100, 101	Вспомогательное питание S, T
102, 103	Внутреннее питание S, T

Подключение напряжения питания для вентиляторов охлаждения производится с помощью разъема, находящегося на плате питания. При поставке с завода-изготовителя вентиляторы подключены для питания от обычной сети переменного тока (установлены перемычки между клеммами 100-102 и 101-103). Если требуется перейти на внутреннее питание, необходимо удалить указанные перемычки и подключить питание к клеммам 100 и 101. Для защиты требуется плавкий предохранитель на 5 А. В установках, соответствующих требованиям UL, необходимо использовать предохранитель Littelfuse KLK-5 или эквивалентный ему.

### 3.6.14 Предохранители

#### Защита параллельных цепей:

Чтобы защитить установку от перегрузки по току и пожара, все параллельные цепи в установке, коммутационные устройства, машины и т.д. должны иметь защиту от короткого замыкания и перегрузки по току в соответствии с государственными/международными правилами.

#### Защита от короткого замыкания:

Чтобы избежать возникновения пожара и опасности поражения электрическим током преобразователь частоты должен быть защищен от короткого замыкания. Danfoss рекомендует применять указанные ниже предохранители для защиты обслуживающего персонала и оборудования в случае внутренней неисправности в приводе. Преобразователь частоты обеспечивает полную защиту в случае короткого замыкания на выходе, к которому подключается двигатель.

#### Защита от перегрузки по току

Обеспечьте защиту от перегрузки для предотвращения опасности пожара из-за перегрева кабелей в установке. Преобразователь частоты снабжен внутренней защитой от превышения тока, которая может использоваться для защиты от перегрузки входных цепей (за исключением исполнений, соответствующих требованиям UL) См. пар. 4-18 *Current Limit*. Кроме того, для защиты от перегрузки по току могут использоваться плавкие предохранители или автоматические выключатели в установке. Защита от перегрузки по току должна выполняться в соответствии с государственными нормативами.

#### Без соответствия техническим условиям UL

Если требования UL/cUL не являются обязательными, рекомендуется применение указанных ниже предохранителей, соответствующих стандарту EN 50178.

Несоблюдение приведенных рекомендаций может в случае неисправности привести к повреждению преобразователя частоты.

P110 - P250	380 - 480 V	тип gG
P315 - P450	380 - 480 V	тип gR

#### 380-480 В, размер корпуса D, E и F

Предохранители могут использоваться в схеме, способной выдавать ток 100 000 А (симметричный) при напряжении 240, 480, 500 или 600 В в зависимости от номинального напряжения привода. При использовании надлежащего типа предохранителей номинальный ток короткого замыкания (SCCR) составляет 100 000 А.

Размер /Тип	Bussmann E1958 JFHR2**	Bussmann E4273 T/JDDZ**	SIBA E180276 JFHR2	Littelfuse E71611 JFHR2**	Ferraz-Shawmut E60314 JFHR2**	Bussmann E4274 H/JDDZ**	Bussmann E125085 JFHR2*	Внутренний, Доп-но Bussmann
P110	FWH-300	JJS-300	2061032.25	L50S-300	A50-P300	NOS-300	170M3017	170M3018
P132	FWH-350	JJS-350	2061032.315	L50S-350	A50-P350	NOS-350	170M3018	170M3018
P160	FWH-400	JJS-400	2061032.35	L50S-400	A50-P400	NOS-400	170M4012	170M4016
P200	FWH-500	JJS-500	2061032.35	L50S-500	A50-P500	NOS-500	170M4014	170M4016
P250	FWH-600	JJS-600	2061032.40	L50S-600	A50-P600	NOS-600	170M4016	170M4016

Таблица 3.4: Размер корпуса D, линейные предохранители, 380-480 В

Размер/Тип	Bussmann PN*	Номинальные х-ки	Ferraz	Siba
P315	170M4017	700 А, 700 В	6.9URD31D08A0700	20 610 32.700
P355	170M6013	900 А, 700 В	6.9URD33D08A0900	20 630 32.900
P400	170M6013	900 А, 700 В	6.9URD33D08A0900	20 630 32.900
P450	170M6013	900 А, 700 В	6.9URD33D08A0900	20 630 32.900

Таблица 3.5: Размер корпуса E, линейные предохранители, 380-480 В



Размер/Тип	Bussmann PN*	Номинальные х-ки	Siba	Внутренний аналог Bussmann
P500	170M7081	1600 A, 700 В	20 695 32.1600	170M7082
P560	170M7081	1 600 A, 700 В	20 695 32.1600	170M7082
P630	170M7082	2 000 A, 700 В	20 695 32.2000	170M7082
P710	170M7082	2 000 A, 700 В	20 695 32.2000	170M7082
P800	170M7083	2 500 A, 700 В	20 695 32.2500	170M7083
P1M0	170M7083	2 500 A, 700 В	20 695 32.2500	170M7083

Таблица 3.6: Размер корпуса F, линейные предохранители, 380-480 В

Размер/Тип	Bussmann PN*	Номинальные х-ки	Siba
P500	170M8611	1 100 A, 1 000 В	20 781 32.1000
P560	170M8611	1 100 A, 1 000 В	20 781 32.1000
P630	170M6467	1400 A, 700 В	20 681 32.1400
P710	170M6467	1 400 A, 700 В	20 681 32.1400
P800	170M8611	1 100 A, 1 000 В	20 781 32.1000
P1M0	170M6467	1 400 A, 700 В	20 681 32.1400

Таблица 3.7: Размер корпуса F, пластинчатые предохранители постоянного тока для модуля инвертора, 380-480 В

\*Для внешнего использования указанные предохранители 170M Bussmann могут быть заменены либо визуальным индикатором -/80, либо предохранителями с индикатором -TN/80 тип T, -/110 или TN/110 тип T того же типоразмера и рассчитанного на тот же ток.

\*\* Для выполнения требований UL могут использоваться любые предохранители из перечисленных выше, рассчитанные на напряжение не менее 500 В по UL.

### 525-690 В, размер корпуса D, E и F

Размер/Тип	Bussmann E125085 JFHR2	A	SIBA E180276 JFHR2	Ferraz-Shawmut E76491 JFHR2	Внутренний, Доп-но Bussmann
P45K	170M3013	125	2061032.125	6.6URD30D08A0125	170M3015
P55K	170M3014	160	2061032.16	6.6URD30D08A0160	170M3015
P75K	170M3015	200	2061032.2	6.6URD30D08A0200	170M3015
P90K	170M3015	200	2061032.2	6.6URD30D08A0200	170M3015
P110	170M3016	250	2061032.25	6.6URD30D08A0250	170M3018
P132	170M3017	315	2061032.315	6.6URD30D08A0315	170M3018
P160	170M3018	350	2061032.35	6.6URD30D08A0350	170M3018
P200	170M4011	350	2061032.35	6.6URD30D08A0350	170M5011
P250	170M4012	400	2061032.4	6.6URD30D08A0400	170M5011
P315	170M4014	500	2061032.5	6.6URD30D08A0500	170M5011
P400	170M5011	550	2062032.55	6.6URD32D08A550	170M5011

Таблица 3.8: Размер корпуса D, 525-690 В

Размер/Тип	Bussmann PN*	Номинальные х-ки	Ferraz	Siba
P450	170M4017	700 A, 700 В	6.9URD31D08A0700	20 610 32.700
P500	170M4017	700 A, 700 В	6.9URD31D08A0700	20 610 32.700
P560	170M6013	900 A, 700 В	6.9URD33D08A0900	20 630 32.900
P630	170M6013	900 A, 700 В	6.9URD33D08A0900	20 630 32.900

Таблица 3.9: Размер корпуса E, 525-690 В

Размер/Тип	Bussmann PN*	Номинальные х-ки	Siba	Внутренний аналог Bussmann
P710	170M7081	1 600 A, 700 В	20 695 32.1600	170M7082
P800	170M7081	1 600 A, 700 В	20 695 32.1600	170M7082
P900	170M7081	1 600 A, 700 В	20 695 32.1600	170M7082
P1M0	170M7081	1 600 A, 700 В	20 695 32.1600	170M7082
P1M2	170M7082	2 000 A, 700 В	20 695 32.2000	170M7082

Таблица 3.10: Размер корпуса F, линейные предохранители, 525-690 В

Размер/Тип	Bussmann PN*	Номинальные х-ки	Siba
P710	170M8611	1 100 A, 1 000 В	20 781 32. 1000
P800	170M8611	1 100 A, 1 000 В	20 781 32. 1000
P900	170M8611	1 100 A, 1 000 В	20 781 32. 1000
P1M0	170M8611	1 100 A, 1 000 В	20 781 32. 1000
P1M2	170M8611	1 100 A, 1 000 В	20 781 32. 1000

Таблица 3.11: Размер корпуса F, пластинчатые предохранители постоянного тока для модуля инвертора, 525-690 В

\*Для наружного использования указанные предохранители 170M Bussmann могут быть заменены либо визуальным индикатором -/80, либо предохранителями с индикатором -TN/80 тип T, -/110 или TN/110 тип T того же типоразмера и рассчитанного на тот же ток.

Пригодны для использования в схеме, способной выдавать симметричный ток не более 100 000 ампер (эфф. значение), максимальное напряжение 500/600/690 В с защитой вышеуказанными предохранителями.

### Дополнительные предохранители

Размер корпуса	Bussmann PN*	Номинальные х-ки
D, E и F	КТК-4	4 А, 600 В

Таблица 3.12: Плавкие предохранители SMPS

Типоразмер	Bussmann PN*	Littelfuse	Номинальные х-ки
P110-P315, 380-480 В	КТК-4		4 А, 600 В
P45K-P500, 525-690 В	КТК-4		4 А, 600 В
P355-P1M0, 380-480 В		KLK-15	15 А, 600 В
P560-P1M2, 525-690 В		KLK-15	15 А, 600 В

Таблица 3.13: Предохранители вентилятора

Типоразмер	Bussmann PN*	Номинальные х-ки	Альтернативные предохранители
P500-P1M0, 380-480 В 2.5-4.0 А	LPJ-6 SP или SPI	6 А, 600 В	Все указанные двойные элементы класса J, время задержки, 6 А
P710-P1M2, 525-690 В	LPJ-10 SP или SPI	10 А, 600 В	Все указанные двойные элементы класса J, время задержки, 10 А
P500-P1M0, 380-480 В 4.0-6.3 А	LPJ-10 SP или SPI	10 А, 600 В	Все указанные двойные элементы класса J, время задержки, 10 А
P710-P1M2, 525-690 В	LPJ-15 SP или SPI	15 А, 600 В	Все указанные двойные элементы класса J, время задержки, 15 А
P500-P1M0, 380-480 В 6.3 - 10 А	LPJ-15 SP или SPI	15 А, 600 В	Все указанные двойные элементы класса J, время задержки, 15 А
P710-P1M2, 525-690 В	LPJ-20 SP или SPI	20 А, 600 В	Все указанные двойные элементы класса J, время задержки, 20 А
P500-P1M0, 380-480 В 10 - 16 А	LPJ-25 SP или SPI	25 А, 600 В	Все указанные двойные элементы класса J, время задержки, 25 А
P710-P1M2, 525-690 В	LPJ-20 SP или SPI	20 А, 600 В	Все указанные двойные элементы класса J, время задержки, 20 А

Таблица 3.14: Плавкие предохранители ручного контроллера двигателя

Размер корпуса	Bussmann PN*	Номинальные х-ки	Альтернативные предохранители
F	LPJ-30 SP или SPI	30 А, 600 В	Все указанные двойные элементы класса J, время задержки, 30 А

Таблица 3.15: Предохранителя защиты сети питания 30 А

Размер корпуса	Bussmann PN*	Номинальные х-ки	Альтернативные предохранители
F	LPJ-6 SP или SPI	6 А, 600 В	Все указанные двойные элементы класса J, время задержки, 6 А

Таблица 3.16: Плавкие предохранители управляющего трансформатора

Размер корпуса	Bussmann PN*	Номинальные х-ки
F	GMC-800MA	800 мА, 250 В

Таблица 3.17: Предохранитель NAMUR

3

Размер корпуса	Bussmann PN*	Номинальные х-ки	Альтернативные предохранители
F	LP-CC-6	6 А, 600 В	Все указанные элементы класса CC, 6 А

Таблица 3.18: Предохранитель катушки реле безопасности с реле PILS

## 3

**3.6.15 Сетевые разъединители - размер корпуса D, E и F**

Размер корпуса	Мощность и напряжение	Тип
D1/D3	P110-P132 380-480В & P110-P160 525-690В	ABB OETL-NF200A
D2/D4	P160-P250 380-480В & P200-P400 525-690В	ABB OETL-NF400A
E1/E2	P315 380-480В & P450-P630 525-690В	ABB OETL-NF600A
E1/E2	P355-P450 380-480В	ABB OETL-NF800A
F3	P500 380-480В & P710-P800 525-690В	Merlin Gerin NPJF36000S12AAYP
F3	P560-P710 380-480В & P900 525-690В	Merlin Gerin NRK36000S20AAYP
F4	P800-P1M0 380-480В & P1M0-P1M2 525-690В	Merlin Gerin NRK36000S20AAYP

**3.6.16 корпус F автоматические выключатели**

Размер корпуса	Мощность и напряжение	Тип
F3	P500 380-480В & P710-P800 525-690В	Merlin Gerin NPJF36120U31AABSCYP
F3	P630-P710 380-480В & P900 525-690В	Merlin Gerin NRJF36200U31AABSCYP
F4	P800 380-480В & P1M0-P1M2 525-690В	Merlin Gerin NRJF36200U31AABSCYP
F4	P1M0 380-480В	Merlin Gerin NRJF36250U31AABSCYP

**3.6.17 корпус F замыкатели цепи**

Размер корпуса	Мощность и напряжение	Тип
F3	P500-P560 380-480В & P710-P900 525-690В	Eaton XTCE650N22A
F3	P630 380-480В	Eaton XTCE820N22A
F3	P710 380-480В	Eaton XTCEC14P22B
F4	P1M0 525-690В	Eaton XTCE820N22A
F4	P800-P1M0 380-480В & P1M2 525-690В	Eaton XTCEC14P22B

**3.6.18 Изоляция двигателя**

Для кабелей двигателя длиной  $\leq$  максимальной длины кабеля, указанной в таблицах Общей спецификации, рекомендуются следующие номинальные значения изоляции двигателя, поскольку максимальное напряжение может быть в два раза больше напряжения цепи постоянного тока, в 2,8 раз больше напряжения сети из-за трансмиссии, которой подвергается линия в кабеле двигателя. Если двигатель имеет низкий уровень изоляции, рекомендуется использовать фильтр  $du/dt$  или синусоидальный фильтр.

Номинальное напряжение сети	Изоляция двигателя
$U_N \leq 420$ В	Станд. $U_{LL} = 1300$ В
$420$ В < $U_N \leq 500$ В	Усил. $U_{LL} = 1600$ В
$500$ В < $U_N \leq 600$ В	Усил. $U_{LL} = 1800$ В
$600$ В < $U_N \leq 690$ В	Усил. $U_{LL} = 2000$ В

### 3.6.19 Подшипниковые токи двигателя

Все двигатели, используемые с приводами мощностью 110 kW и выше должны иметь изолированные подшипники NDE (Non-Drive End) для устранения подшипниковых токов. Для минимизации DE (сторон присоединения привода) токов подшипников и вала требуется надлежащее заземление привода, двигателя, подключенной машины и надежное подключение двигателя к машине.

#### Стандартные компенсационные меры:

1. Использование изолированных подшипников
2. Четкое соблюдение процедур установки
  - Четкое соблюдение установочных рекомендаций в соответствии с электромагнитной совместимостью
  - Обеспечение надежного высокочастотного соединения между двигателем и преобразователем частоты; например с использованием экранированного кабеля с соединением 360° с в двигателе и преобразователе частоты
  - Обеспечение низкого импеданса соединения от преобразователя частоты к заземлению здания и от двигателя к заземлению здания. Это может представлять проблему при использовании насосов
  - Организуйте прямое подключение заземления между двигателем и нагрузкой
  - Выполните усиление заземления (PE) для уменьшения высокочастотного импеданса заземления (PE)
  - Убедитесь в осевой совместимости двигателя и нагрузки
3. Опустите частоту коммутации IGBT
4. Измените форму колебаний инвертора, 60° AVM vs. SFAVM
5. Используйте систему заземления вала или изолированную муфту между двигателем и нагрузкой
6. Используйте токопроводящую смазку
7. Если ситуация позволяет, избегайте работы двигателя на низких скоростях, устанавливая минимальное значение скорости привода.
8. Постарайтесь обеспечить баланс напряжения линии с землей. Это может быть трудновыполнимым для систем IT, TT, TN-CS или систем с заземленной опорой
9. Используйте фильтр dU/dt или синусоидальный фильтр

### 3.6.20 Прокладка кабелей управления

Закрепите стяжками все провода управления на указанном маршруте прокладки управляющего кабеля, как показано на рисунке. Не забудьте правильно подключить экраны, чтобы обеспечить оптимальную стойкость к электрическим помехам.

#### соединение периферийной шины

Подключения производятся к соответствующим на плате управления. Подробнее см. соответствующие инструкции для периферийной шины. Кабель должен быть проложен внутри преобразователя частоты слева и связан вместе с другими проводами управления (см. рисунок).

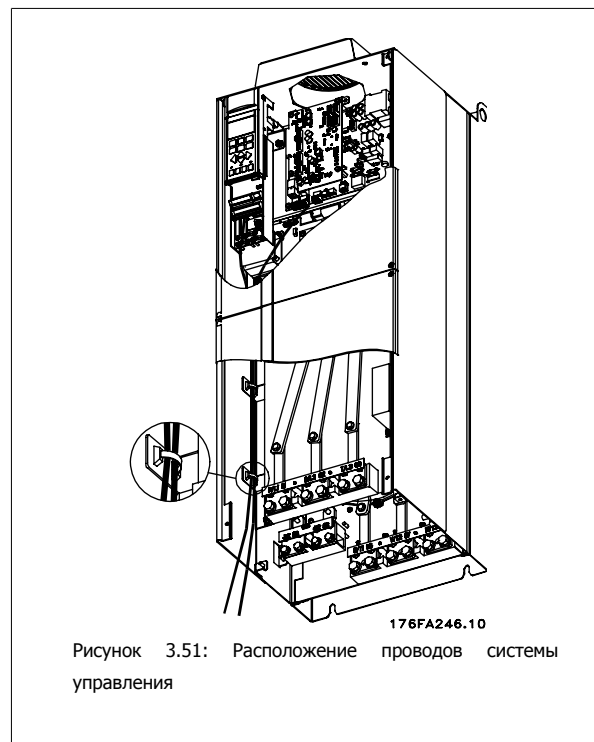


Рисунок 3.51: Расположение проводов системы управления

В блоках IP 00 (Шасси) и NEMA 1 можно подключать шину сверху, как показано на рисунке справа. У блока NEMA 1 крышку следует удалить.

Номер комплекта для верхнего подключения периферийной шины: 176F1742



Рисунок 3.52: Подключение шины fieldbus сверху.

#### Монтаж - внешний источник 24 В

Затяните винты до момента: 0,5 - 0,6 Нм (5 дюймов-фунтов)

Размер винта: М3

No.	Функция
35 (-), 36 (+)	Внешний источник = 24 В

Внешний источник питания = 24 В может быть использован в качестве низковольтного источника питания для платы управления и любых других. Он обеспечивает полноценную работу LCP местной панели управления (включая установку параметров) без подключения к электросети. Обратите внимание на то, что после присоединения источника 24 В появляется предупреждение о низком напряжении, но отключения не происходит.



Чтобы обеспечить надлежащую гальваническую развязку (типа PELV) клемм управления преобразователя частоты, используйте источник 24 В типа PELV.

#### 3.6.21 Доступ к клеммам управления

Все клеммы кабелей управления расположены под LCP. Для доступа необходимо открыть дверцу для исполнения IP21/ 54 или удалить крышки для исполнения IP00.



### 3.6.22 Электрический монтаж, Клеммы управления

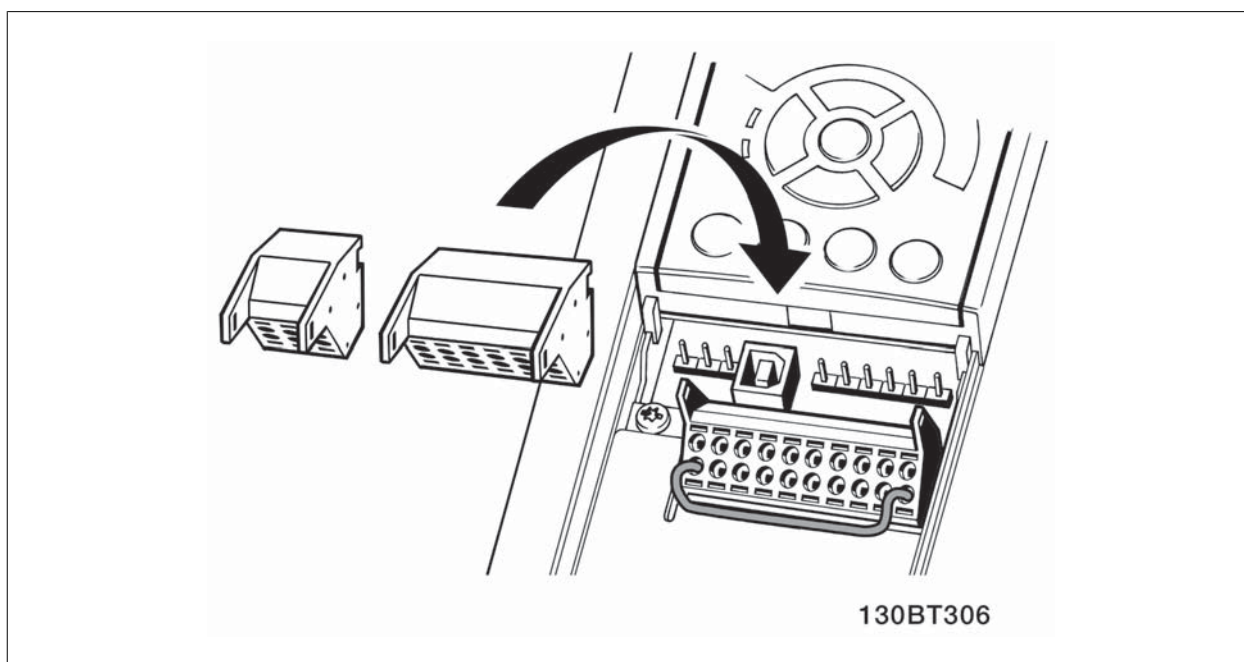
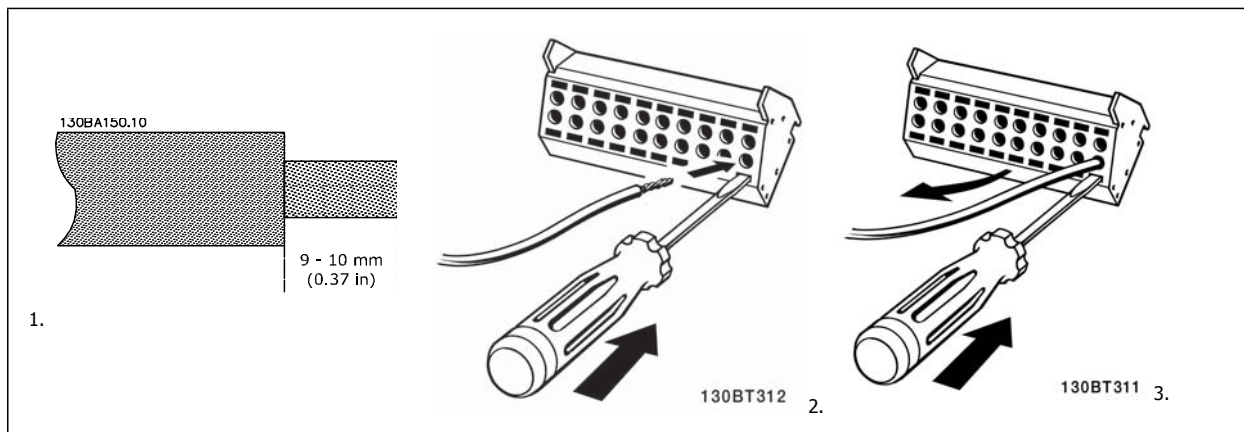
**Для подключения провода к клемме:**

1. Зачистите изоляцию на длину 9-10 мм.
2. Вставьте отвертку<sup>1)</sup> в квадратное отверстие.
3. Вставьте провод в соседнее круглое отверстие.
4. Выньте отвертку. Теперь провод закреплен в клемме.

**Чтобы извлечь провод из клеммы:**

1. Вставьте отвертку<sup>1)</sup> в квадратное отверстие.
2. Вытяните провод.

<sup>1)</sup> Не более 0,4 x 2,5 мм



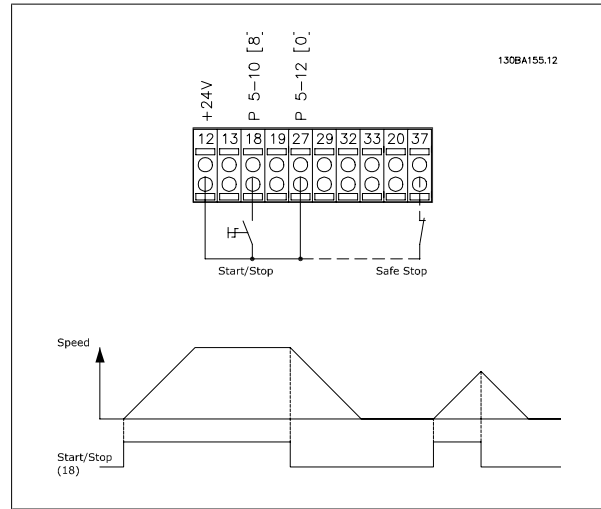
### 3.7 Примеры подключения

#### 3.7.1 Пуск/останов

Клемма 18 = пар. 5-10 Terminal 18 Digital Input [8] Пуск  
 Клемма 27 = пар. 5-12 Terminal 27 Digital Input [0] Не используется  
 (по умолчанию выбег, инверсный)

Клемма 37 = Безопасный останов

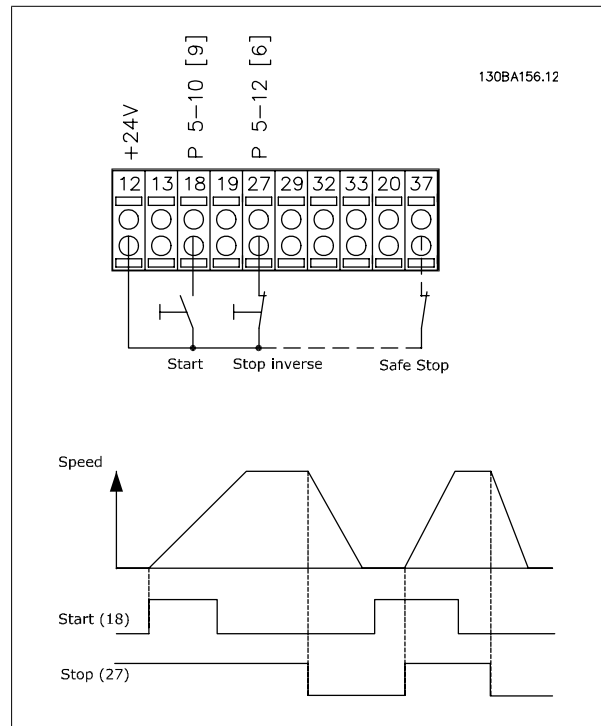
3



#### 3.7.2 Импульсный пуск/останов

Клемма 18 = пар. 5-10 Terminal 18 Digital Input [9] Импульсный запуск  
 Клемма 27 = пар. 5-12 Terminal 27 Digital Input [6] Останов, инверсный

Клемма 37 = Безопасный останов



### 3.7.3 Увеличение/снижение скорости

**Клеммы 29/32 = Увеличение/снижение скорости.**

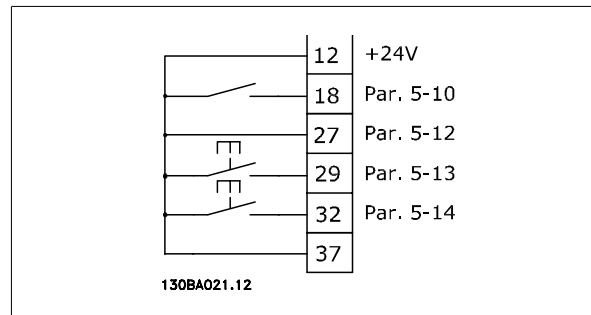
Клемма 18 = пар. 5-10 *Terminal 18 Digital Input* [9], пуск (по умолчанию)

Клемма 27 = пар. 5-12 *Terminal 27 Digital Input* [19], зафиксиров. задание

Клемма 29 = пар. 5-13 *Terminal 29 Digital Input* [21], увеличение скорости

Клемма 32 = пар. 5-14 *Terminal 32 Digital Input* [22], снижение скорости

Примечание. Клемма 29 только в FC x02 (x=серия).



### 3.7.4 Задание от потенциометра

**Задание напряжения потенциометром:**

Источник задания 1 = [1] *Аналоговый вход* 53 (по умолчанию)

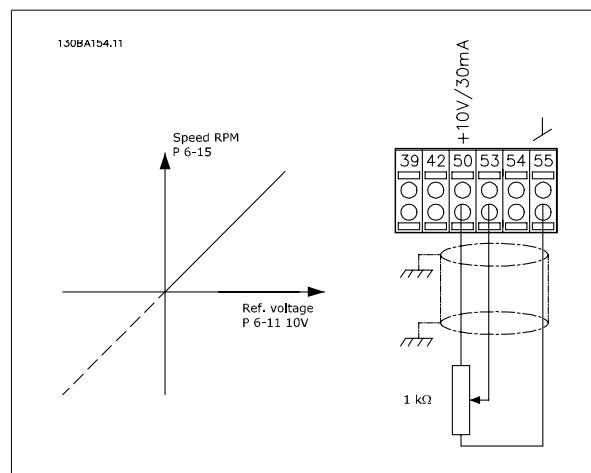
Клемма 53, низкое напряжение = 0 В

Клемма 53, высокое напряжение = 10 В

Клемма 53, низк. задание/обратная связь = 0 об/мин

Клемма 53, высок. задание/обратная связь = 1500 об/мин

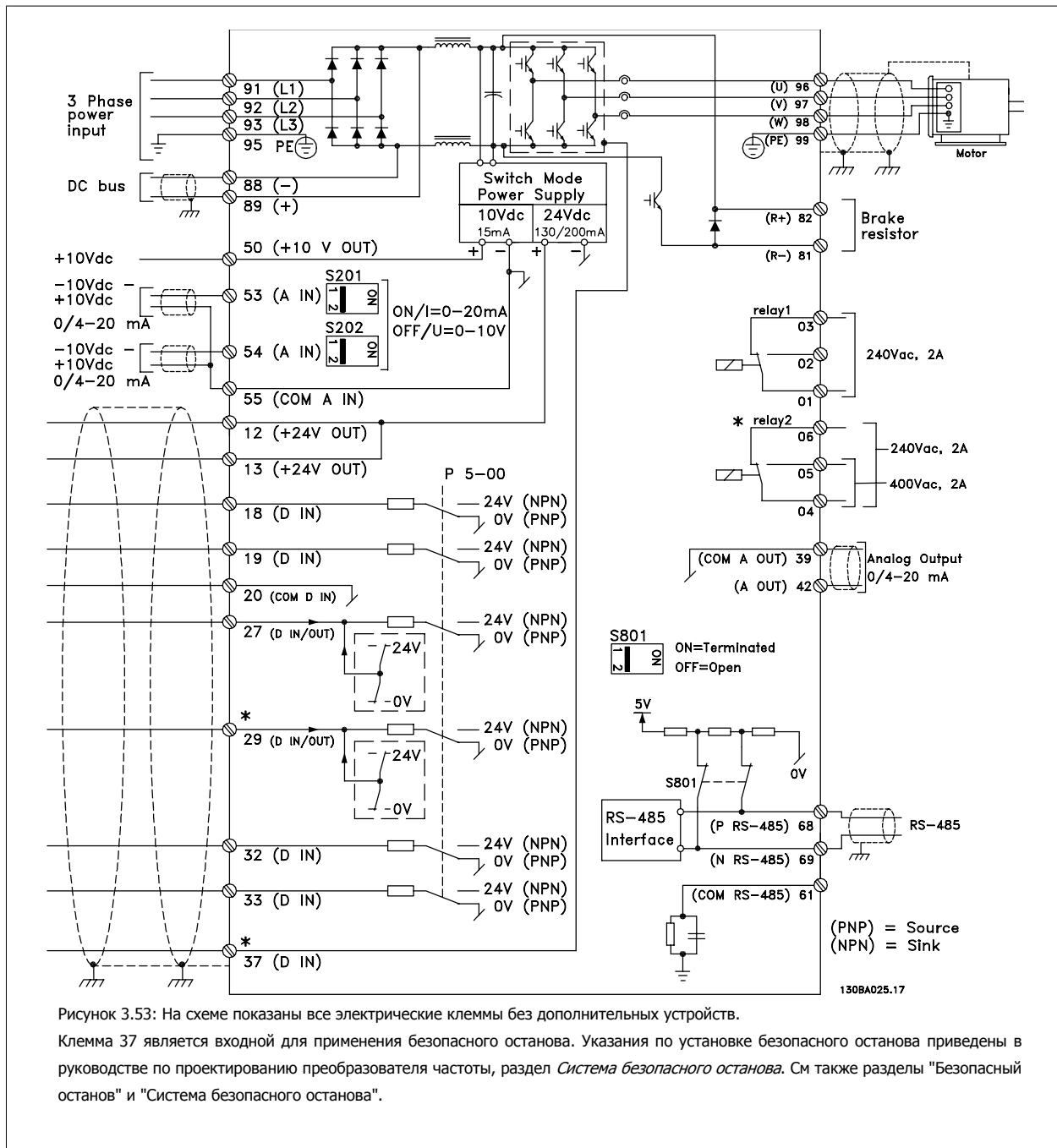
Переключатель S201 = OFF (U)



## 3.8 Электрический монтаж (продолжение)

### 3.8.1 Электрический монтаж, Кабели управления

3

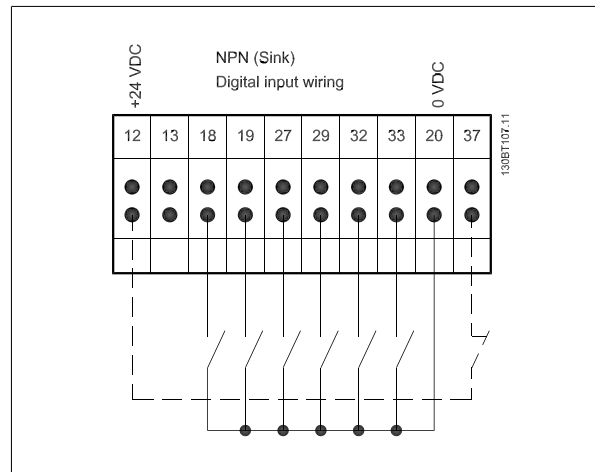
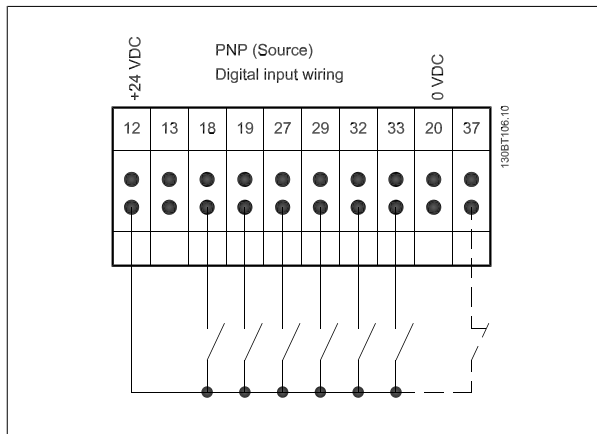


В редких случаях и в зависимости от монтажа большая длина кабелей управления и кабелей аналоговых сигналов может служить причиной образования контуров заземления для токов частотой 50/60 Гц, обусловленных помехами от кабелей сети электропитания.


В таком случае следует разорвать экран кабеля или установить между экраном и шасси конденсатор емкостью 100 нФ.

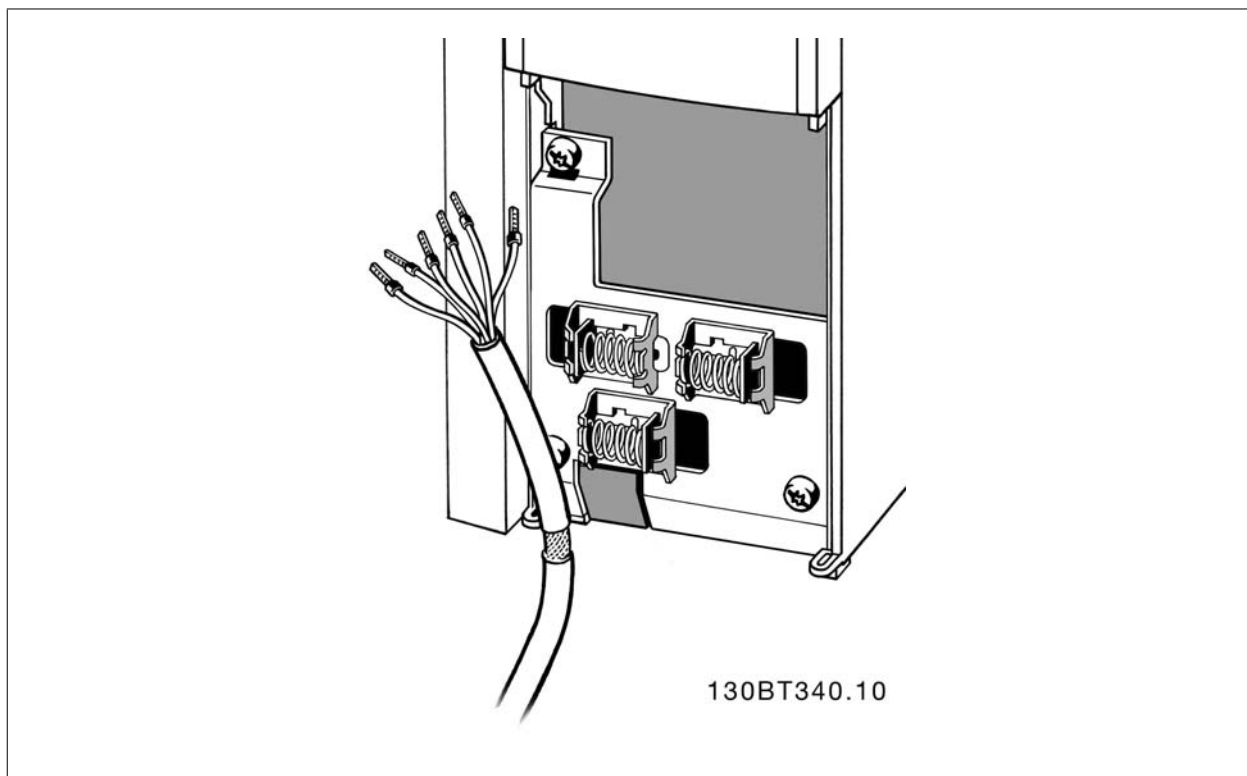
Цифровые и аналоговые входы и выходы следует подключать к общим входам преобразователя частоты (клеммы 20, 55, 39) отдельными проводами, чтобы исключить взаимное влияние токов заземления сигналов обеих групп. Например, переключение цифрового входа может создавать помехи для сигнала аналогового входа.

**Входная полярность клемм управления**



**3**

 **Внимание**  
Кабели управления должны быть экранированными/бронированными<



Подключите провода в соответствии с указаниями Инструкции по эксплуатации преобразователя частоты. Не забудьте правильно подключить экраны, чтобы обеспечить оптимальную стойкость к электрическим помехам.

### 3.8.2 Переключатели S201, S202 и S801

Переключатели S201 (A53) и S202 (A54) используются для выбора сигнала аналогового входа – токового сигнала (0-20 мА) или сигнала напряжения (от -10 до 10 В), входные клеммы 53 и 54 соответственно.

Переключатель S801 (BUS TER.) можно использовать для включения оконечной нагрузки для порта RS-485 (клеммы 68 и 69).

См. рисунок Схема всех электрических клемм в разделе Электрический монтаж.

3

#### Установки по умолчанию:

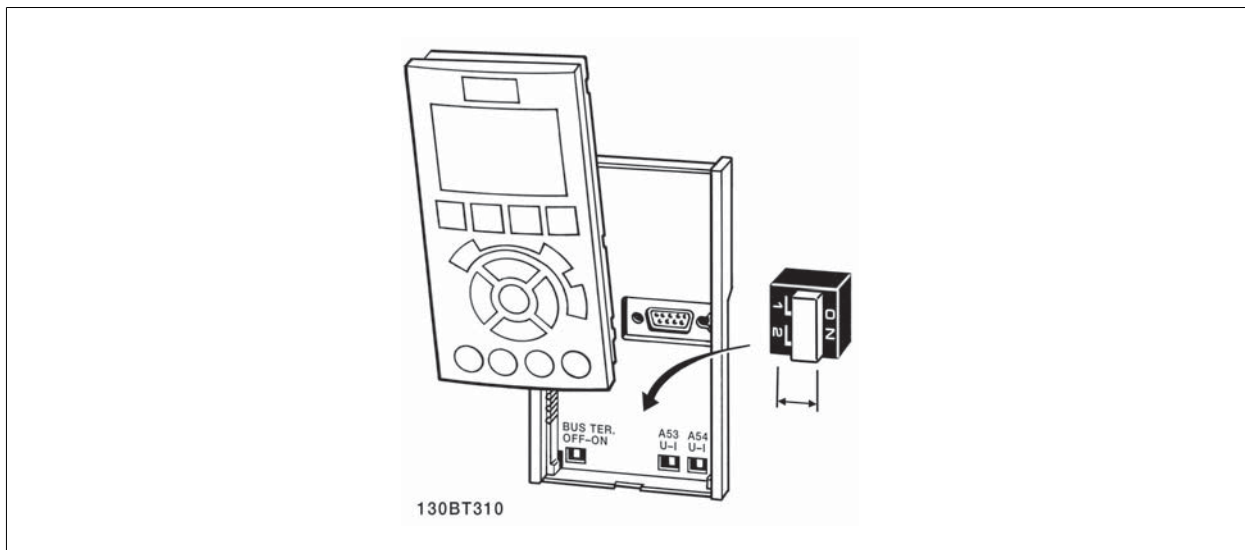
S201 (A53) = OFF (ВЫКЛ) (вход напряжения)

S202 (A54) = OFF (ВЫКЛ) (вход напряжения)

S801 (оконечная нагрузка шины) = OFF (ВЫКЛ)



При изменении функции переключателя S201, S202 или S801 будьте осторожны и не прикладывайте большого усилия для переключения. При работе с переключателями рекомендуется снять LCP крепление (опорную раму) панели местного управления. Не допускается работа с переключателями при наличии питания на преобразователе частоты.



### 3.9 Окончательная настройка и испытания

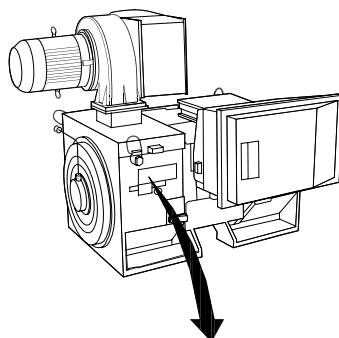
Для проверки настройки и работоспособности преобразователя частоты выполните следующие операции.

#### Операция 1. Найдите паспортную табличку двигателя



**Внимание**

Двигатель может быть подключен по схеме звезды (Y) или треугольника (Δ). Эти сведения указаны в паспортной табличке электродвигателя.



THREE PHASE INDUCTION MOTOR						
MOD MCV 315E	Nr. 135189 12 04		ILIN 6.5			
kW 400	PRIMARY		SF 1.15			
HP 536	V 690	A 410.6	CONN Y	COSφ 0.85	40	
mm 1481	V	A	CONN	AMB 40	°C	
Hz 50	V	A	CONN	ALT 1000	m	
DESIGN N	SECONDARY		RISE 80		°C	
DUTY S1	V	A	CONN	ENCLOSURE IP23		
INSUL I	EFFICIENCY %	95.8%	100%	95.8%	75%	WEIGHT 1.83 ton

⚠ CAUTION

130BA767.10

#### Операция 2. Введите данные с паспортной таблички двигателя в этот перечень параметров.

Для доступа к перечню сначала нажмите кнопку [QUICK MENU], затем выберите пункт "Q2 Быстрая настройка".

1.	пар. 1-20 <i>Motor Power [kW]</i> пар. 1-21 <i>Motor Power [HP]</i>
2.	пар. 1-22 <i>Motor Voltage</i>
3.	пар. 1-23 <i>Motor Frequency</i>
4.	пар. 1-24 <i>Motor Current</i>
5.	пар. 1-25 <i>Motor Nominal Speed</i>

#### Операция 3. Запустите автоматическую адаптацию двигателя (ААД)

Выполнение ААД обеспечит оптимальные характеристики привода. В режиме ААД измеряются значения параметров эквивалентной схемы модели двигателя.

1. Подсоедините клемму 37 к клемме 12 (если имеется клемма 37).
2. Подсоедините клемму 27 к клемме 12 или установите пар. 5-12 *Terminal 27 Digital Input* для 'Не используется' (пар. 5-12 *Terminal 27 Digital Input [0]*)
3. Запустите ААД пар. 1-29 *Automatic Motor Adaptation (AMA)*.
4. Выберите между полным или сокращенным режимом ААД. Если установлен синусоидальный фильтр, запустите только режим сокращенной ААД, или удалите синусоидальный фильтр на время выполнения процедуры ААД.
5. Нажмите кнопку [OK]. На дисплее появится сообщение "Нажмите [Hand on] для запуска".
6. Нажмите кнопку [Hand on]. Индикатор выполнения операции показывает ход процесса ААД.

#### Выключите режим ААД в процессе выполнения операции

1. Нажмите кнопку [OFF] - преобразователь частоты переключится в режим аварийной сигнализации, и на дисплее появится сообщение о том, ААД была прекращена пользователем.

**Успешно выполнена ААД**

1. На дисплее появится сообщение "Нажмите [OK] для завершения ААД".
2. Нажмите кнопку [OK], чтобы выйти из режима ААД.

**Ошибка при выполнении ААД**

1. Преобразователь частоты переключится в режим аварийной сигнализации. Описание аварийного сигнала приведено в главе Аварийные сигналы и предупреждения.
2. В записи "Отчетное значение" в журнале аварий [Alarm Log] будет указан последний ряд измерений, выполненных в режиме ААД, до переключения преобразователя частоты в аварийный режим. Этот номер и описание аварийного сообщения помогут пользователю при поиске и устранении неисправностей. В случае обращения в сервисную службу Danfoss следует указать номер и содержание аварийного сообщения.

**Внимание**

Невозможность успешного завершения ААД часто связана с ошибками при внесении данных из паспортной таблички двигателя, а также с большим различием мощностей двигателя и преобразователя частоты.

**Операция 4. Установка предела скорости вращения и времени изменения скорости**

пар. 3-02 *Minimum Reference*  
пар. 3-03 *Maximum Reference*

Таблица 3.19: Задайте требуемые пределы скорости вращения и время изменения скорости.

пар. 4-11 *Motor Speed Low Limit [RPM]* or пар. 4-12 *Motor Speed Low Limit [Hz]*  
пар. 4-13 *Motor Speed High Limit [RPM]* or пар. 4-14 *Motor Speed High Limit [Hz]*

пар. 3-41 *Ramp 1 Ramp up Time*  
пар. 3-42 *Ramp 1 Ramp Down Time*



### 3.10 Дополнительные соединения

#### 3.10.1 Управление механическим тормозом


При использовании привода в оборудовании для подъема-опускания грузов должна быть возможность управления электромеханическим тормозом:


- Управление тормозом осуществляется с использованием выхода реле или цифрового выхода (клемма 27 или 29).
- Пока преобразователь частоты не может "поддерживать" двигатель, например, когда нагрузка слишком велика, выход должен быть замкнут (напряжение должно отсутствовать).
- Следует выбрать *Управление механическим тормозом* [32] в пар. 5-4\* для прикладных задач с электромеханическим тормозом.
- Тормоз отпущен, когда ток двигателя превышает значение, заданное в пар. 2-20 *Release Brake Current*.
- Тормоз срабатывает, если выходная частота меньше частоты, установленной в пар. 2-21 *Activate Brake Speed [RPM]* или пар. 2-22 *Activate Brake Speed [Hz]*, и только в том случае, если преобразователь частоты выполняет команду останова.


Если преобразователь частоты находится в аварийном режиме или в случае перенапряжения, механический тормоз немедленно срабатывает.

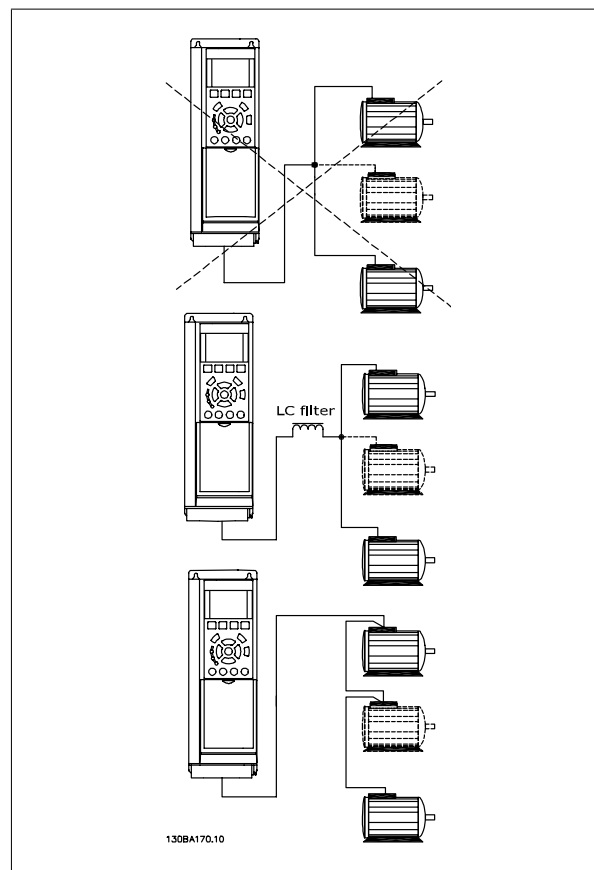
#### 3.10.2 Параллельное соединение двигателей

Преобразователь частоты может управлять несколькими двигателями, включенными параллельно. Общий ток, потребляемый двигателями, не должен превышать номинальный выходной ток  $I_{M,N}$  преобразователя частоты.

 **Внимание**  
Монтаж с кабелями, соединенными в общей точке, как показано на приведенном ниже рисунке, рекомендуется только при небольшой длине кабелей.

 **Внимание**  
Если двигатели соединены параллельно, то параметр пар. 1-29 *Automatic Motor Adaptation (AMA)* использоваться не может.

 **Внимание**  
В системах с двигателями, соединенными параллельно, электронное тепловое реле (ЭТР) преобразователя частоты нельзя использовать для защиты отдельных двигателей. Следует предусмотреть дополнительную защиту двигателей, например, с помощью термисторов в каждом двигателе или индивидуальных термореле (автоматические выключатели для использования в качестве защитных устройств не подходят).



Если мощности двигателей значительно различаются, то могут возникать проблемы при пуске и на малых скоростях вращения, поскольку относительно большое активное сопротивление статора маломощных двигателей требует более высокого напряжения при пуске и на малых оборотах.

### 3.10.3 Тепловая защита двигателя

Электронное тепловое реле преобразователя частоты имеет UL аттестацию для защиты одного двигателя, когда для параметра пар. 1-90 *Motor Thermal Protection* установлено значение *ЭТР Отключение*, а для параметра пар. 1-24 *Motor Current* – значение номинального тока двигателя (см. паспортную табличку двигателя).

Для тепловой защиты двигателя можно также использовать дополнительную плату термисторов PTC MCB 112. Эта плата отвечает требованиям сертификата АTEX по защите двигателей во взрывоопасных областях – зоне 1/21 и зоне 2/22. Более полная информация приводится в *Руководстве по проектированию*.

**3**

## 4 Управление частотным преобразователем

### 4.1 Способы управления

#### 4.1.1 Способы управления

Управление частотным преобразователем может осуществляться тремя способами:

1. С графической панели местного управления (GLCP), см. п. 6.1.2
2. С цифровой панели местного управления (NLCP), см. п. 6.1.3
3. Через последовательный порт связи RS-485 или через порт USB; оба способа служат для связи с компьютером, см. п. 6.1.4

Если частотный преобразователь оснащен шиной fieldbus, обратитесь к соответствующей документации.

4

#### 4.1.2 Как работать с графической панелью местного управления (GLCP)

Для графической панели управления (LCP 102) действительно следующее:

Панель управления разделена на четыре функциональные зоны:

1. Графический дисплей со строками состояния..
2. Кнопки меню и световые индикаторы (светодиоды), позволяющие выбирать режим, изменять параметры и переключать функции дисплея.
3. Навигационные кнопки и световые индикаторы (Светодиоды).
4. Кнопки управления и световые индикаторы (светодиоды).

##### Графический дисплей:

Жидкокристаллический дисплей имеет фоновую подсветку и шесть буквенно-цифровых строк. В режиме [Status] (Состояние) на дисплее LCP может отображаться до пяти рабочих переменных.

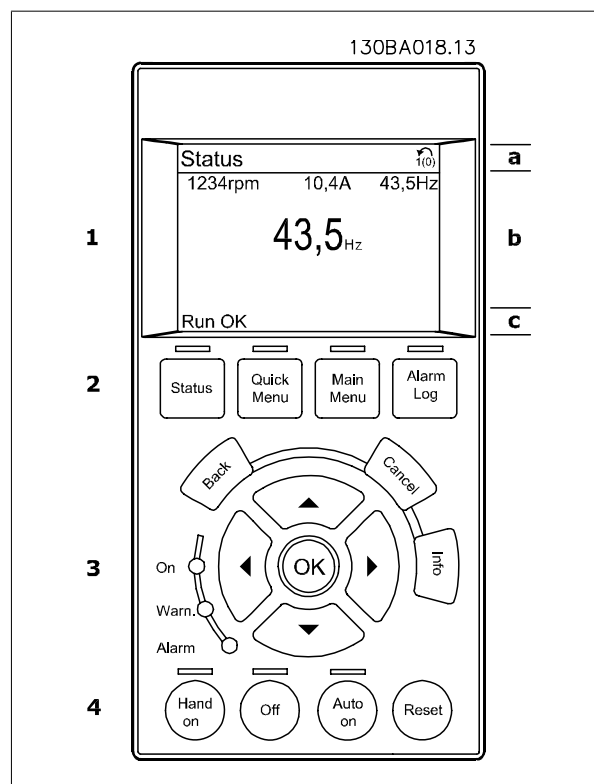
##### Строки дисплея:

- Строка состояния:** сообщения о состоянии с отображением пиктограмм и графических изображений.
- Строка 1-2:** строки данных оператора для отображения заданных или выбранных пользователем данных. Нажав кнопку [Status], можно добавить одну дополнительную строку.
- Строка состояния:** Текстовые сообщения о состоянии.

Дисплей разделен на три части:

##### Верхняя часть (а)

в режиме отображения состояния показывает состояния. В другом режиме и в случае аварийного сигнала/предупреждения на этой строке отображается до двух переменных.



Отображается номер активного набора параметров (набор, выбранный в качестве активного в параметре 0-10). Если программируется набор параметров, отличный от активного, то справа появляется номер программируемого набора (в скобках).

**Средняя часть (b)**

отображает до 5 переменных с указанием соответствующего блока, независимо от состояния. В случае аварийного сигнала / предупреждения вместо переменных отображается предупреждение.

Нажатием кнопки [Status] можно переключаться между тремя экранами индикации состояния.

На каждом экране состояния отображаются рабочие переменные в различном формате (см. ниже).

С каждой из отображаемых рабочих переменных могут быть связаны несколько значений или результатов измерения. Отображаемые значения / результаты измерения можно определить с помощью параметров 0-20, 0-21, 0-22, 0-23 и 0-24, которые могут быть вызваны кнопкой [QUICK MENU] и выбором "Q3 Настройки функций", "Q3-1 Общие настройки" и "Q3-11 Настройки дисплея".

Каждый выводимый параметр значения / результата измерения, выбранный с помощью параметров 0-20 ... 0-24, имеет собственный масштаб и количество знаков после возможной десятичной запятой. Большие численные значения отображаются несколькими знаками после десятичной запятой.

Пример: Показание тока

5,25 A; 15,2 A 105 A.

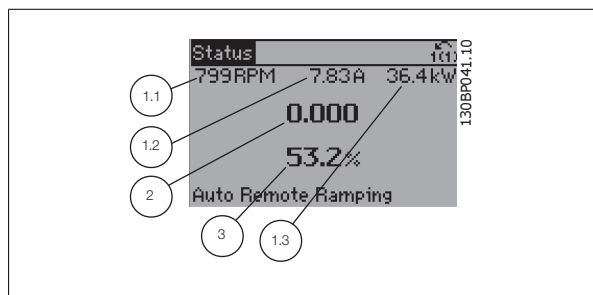
4

**Экран состояния I**

Это состояние вывода на экран является стандартным после запуска или после инициализации.

Для получения информации относительно связей значения/результата измерения с отображаемыми рабочими переменными (1.1, 1.2, 1.3, 2 и 3) используйте кнопку [INFO].

См. рабочие переменные (1.1, 1.2, 1.3 и 2), показанные на экране на этом рисунке. 1.1, 1.2 и 1.3 приводятся в уменьшенном виде. 2 и 3 дано в среднем размере.

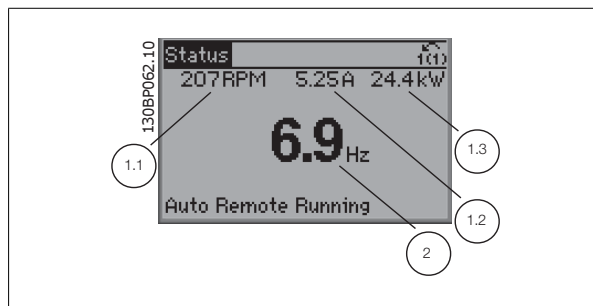


**Экран состояния II**

Обратите внимание на рабочие переменные (1.1, 1.2, 1.3 и 2), отображаемые на экране, на этом рисунке.

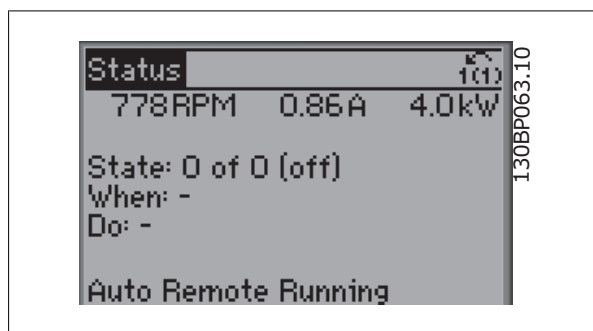
В этом примере в качестве переменных в первой и второй строках выбраны скорость, ток двигателя, мощность двигателя и частота.

1.1, 1.2 и 1.3 отображаются в малом формате. 2 отображается в крупном формате .



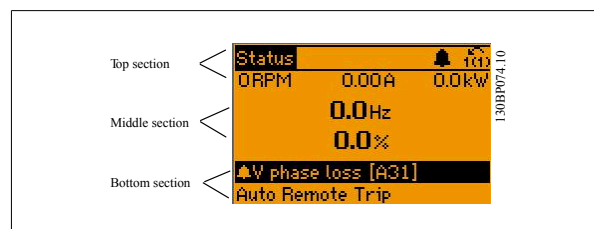
**Экран состояния III:**

Это состояние отображает событие и действие интеллектуального логического управления. Дополнительную информацию можно найти в разделе *Интеллектуальное логическое управление*.



### Нижняя часть

в режиме состояния всегда показывает состояние преобразователя частоты.



### Регулировка контрастности изображения

Нажмите [status] и [▲] для снижения яркости изображения.

Нажмите [status] и [▼] для повышения яркости изображения.

### Световые индикаторы (светодиоды):

Если превышаются некоторые определенные пороговые значения, то загораются светодиоды аварийной и/или предупредительной сигнализации. На панели управления появляется текст с информацией о состоянии и аварийной ситуации.

Светодиод включения *On* горит, когда на преобразователь частоты поступает напряжение питания от сети, с шины постоянного тока или от внешнего источника питания 24 В. Одновременно включается задняя подсветка.

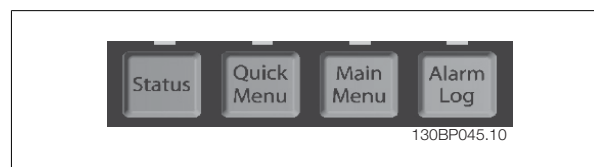
- Зеленый светодиод/Вкл: Секция управления работает.
- Желтый светодиод/Warn. (Предупреждение): Указывает на наличие предупреждения.
- Мигающий красный светодиод/Alarm (аварийный сигнал): Указывает на наличие аварийного сигнала.



### Кнопки графической панели управления

#### Кнопки меню

Кнопки меню разделяются по функциям. Кнопки под дисплеем и световыми индикаторами используют для набора параметров, включая выбор индикации на дисплее во время нормальной работы.



#### [Status]

служит для индикации состояния преобразователя частоты и/или двигателя. Нажатием кнопки [Status] можно вывести 3 различных отсчета: показания на 5 строках, показания на 4 строках или интеллектуальное логическое управление.

Кнопка [Status] используется для выбора режима отображения или для возврата в режим отображения из режима быстрого меню, режима главного меню или режима аварийной сигнализации. Кнопка [Status] используется также для переключения между режимами одиночного и двойного показания.

#### [Quick Menu]

Кнопка [Quick Menu] (Быстрое меню) позволяет выполнять быструю настройку преобразователя частоты. **Здесь могут быть запрограммированы наиболее часто используемые функции.**

**[Quick Menu] (Быстрое меню) содержит следующие пункты:**

- **Q1: Персональное меню**
- **Q2: Быстрая настройка**
- **Q3: Настройка функций**
- **Q5: Внесенные изменения**
- **Q6: Регистрация**

Для большинства применений в водоснабжении и водоотводе, включая устройства с регулируемым крутящим моментом и постоянным крутящим моментом, насосы, дозировочные насосы, погружные насосы, подкачивающие насосы, смесительные насосы, вентиляционные установки и прочие применения насосов и вентиляторов, наиболее простой и быстрый доступ ко всем параметрам, которые обычно требуются, обеспечивает настройка функций. Наряду с другими особенностями, она также включает параметры для выбора переменных, отображаемых на дисплее панели LCP, предустановленных цифровых значений скорости, масштабирования аналоговых заданий, систем обратной связи с одной или несколькими зонами и специальных функций, связанных с водоснабжением и водоотводом.

Параметры быстрого меню могут быть просмотрены непосредственно (при условии, что с помощью параметров 0-60, 0-61, 0-65 или 0-66 не был создан пароль).

Имеется возможность переключения непосредственно между режимом Quick Menu и режимом Main Menu.

**[Главное меню]**

Кнопка Main Menu (главное меню) используется для программирования всех параметров.

Параметры главного меню могут быть вызваны непосредственно (при условии, что с помощью параметров 0-60, 0-61, 0-65 или 0-66 не был создан пароль). Для большинства применений в водоснабжении и водоотводе нет необходимости в вызове параметров главного меню, но оно используется вместо быстрого меню, быстрой настройки и настройки функций, обеспечивая наиболее простой и быстрый доступ к параметрам, которые обычно требуются.

Возможно прямое переключение между режимом главного меню и режимом быстрого меню.

Быстрый вызов параметра может быть произведен нажатием кнопки [Main Menu] и удержанием ее в этом состоянии в течение 3 секунд.

Быстрый вызов параметра позволяет осуществить непосредственный доступ к любому параметру.

**[Alarm Log]**

Кнопка [Alarm Log] (Журнал аварийных сигналов) отображает перечень пяти последних аварийных сигналов (имеющих номера A1-A5). Для вывода дополнительных сведений об аварийном сигнале при помощи кнопок со стрелками перейдите к требуемому номеру аварийного сигнала и нажмите кнопку [OK]. При этом отображается информация о состоянии частотного преобразователя перед тем, как он вошел в аварийный режим.

**[Back]**

Кнопка [Back] (Назад) позволяет возвратиться к предыдущему шагу или уровню в структуре перемещений.

**[Cancel]**

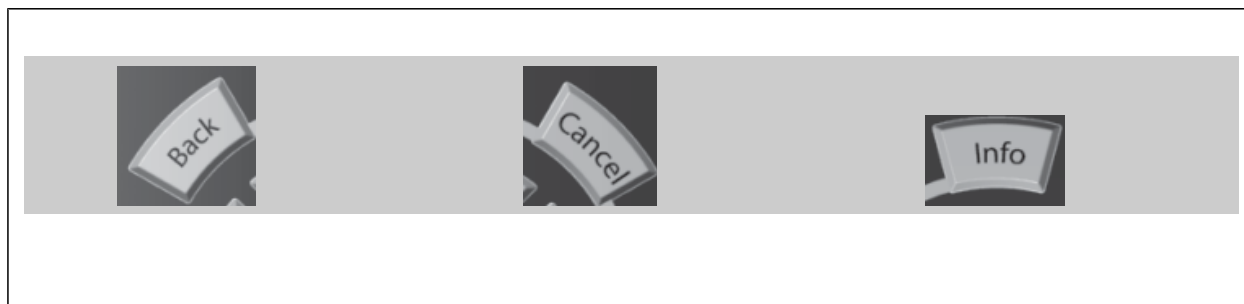
Кнопка [Cancel] (Отмена) служит для отмены последнего изменения или команды. Действует до тех пор, пока дисплей не будет изменен.

**[Info]**

Кнопка [Info] (Информация) выдает информацию о команде, параметре или функции в любом окне дисплея. Кнопка [Info] предоставляет подробные сведения всегда, когда в этом есть необходимость.

Выход из информационного режима осуществляется нажатием любой из кнопок [Info], [Back] или [Cancel].

4



**Навигационные кнопки**

Перемещения между различными вариантами, предоставляемыми режимами [Quick Menu], [Main Menu] и [Alarm Log], осуществляются с помощью четырех навигационных кнопок со стрелками. Эти кнопки используются для перемещения курсора.

**[OK]**

Кнопка [OK] используется для выбора параметра, на который указывает курсор, и для выполнения изменения параметра.



**Кнопки управления**

местного управления находятся внизу панели управления.



**[Hand On]**

Кнопка [Hand On] (Ручное управление) позволяет управлять преобразователем частоты с графической панели местного управления (GLCP). Кнопка [Hand on] также выполняет пуск двигателя, что делает возможным ввод задания скорости вращения двигателя с помощью кнопок со стрелками. При помощи параметра 0-40 Кнопка [Hand on] на LCP действие кнопки может быть выбрано как разрешено [1] или запрещено [0].

**При нажатии кнопки [Hand on] остаются активными следующие сигналы управления:**

- [Hand on] - [Off] - [Auto on]
- Сброс
- Останов выбегом, инверсный (вращение двигателя по инерции до останова)
- Реверс
- Выбор конфигурации "младший бит" - выбор конфигурации "старший бит"
- Команда останова, поданная по последовательному каналу связи
- Быстрый останов
- Торможение постоянным током

**Внимание**

Внешние сигналы останова, активизированные с помощью сигналов управления или переданные по последовательной шине, отменяют команду 'пуск', поданную с панели местного управления.

**Кнопкой [Off]**

останавливается подключенный двигатель. При помощи пар. 0-41 *Кнопка [Off] на LCP* действие кнопки может быть выбрано как *разрешено* [1] или *запрещено* [0]. Если функция внешнего останова не выбрана и кнопка [Off] не нажата, двигатель можно остановить путем отключения питающей сети.

**[Auto On]**

позволяет управлять преобразователем частоты через клеммы управления и/или последовательную связь. Когда на клеммы управления и/или на шину управления поступает сигнал пуска, преобразователь частоты запускается. При помощи параметра 0-42 *Кнопка [Hand on] на LCP* действие кнопки может быть *разрешено* [1] или *запрещено* [0].

**Внимание**

Сигнал HAND-OFF-AUTO, передаваемый через цифровые входы, имеет более высокий приоритет по сравнению с сигналами, выдаваемыми кнопками управления [Hand on] – [Auto on].

**[Reset]**

применяется для возврата преобразователя частоты в исходное состояние после аварийного сигнала (отключения). При помощи параметра 0-43 *Кнопка [Reset] на LCP* действие кнопки может быть *разрешено* [1] или *запрещено* [0].

**Быстрый вызов параметра**


может быть произведен нажатием кнопки [Main Menu] и удержанием ее в этом состоянии в течение 3 секунд. Быстрый вызов параметра позволяет осуществить непосредственный доступ к любому параметру.

### 4.1.3 Порядок работы с цифровой панелью местного управления LCP(NLCP)

Следующие указания относятся к цифровой панели местного управления NLCP (LCP 101).

**Панель управления разделена на четыре функциональные зоны:**

1. Цифровой дисплей.
2. Кнопки меню и световые индикаторы (светодиоды), позволяющие изменять параметры и переключать функции дисплея.
3. Навигационные кнопки и световые индикаторы (светодиоды).
4. Кнопки управления и световые индикаторы (светодиоды).



**Внимание**  
Цифровая панель местного управления LCP 101 не позволяет копировать параметры.

**Выберите один из следующих режимов:**

**Status Mode** (режим состояния): Отображает состояние преобразователя частоты или двигателя.

При появлении аварийного сигнала панель NLCP автоматически переключается в режим отображения состояния.

Возможно отображение нескольких аварийных сигналов.

**Quick Setup or Main Menu Mode** (режим быстрой настройки или главного меню): Отображает параметры и настройки параметров.



Рисунок 4.1: Цифровая панель местного управления (NLCP)

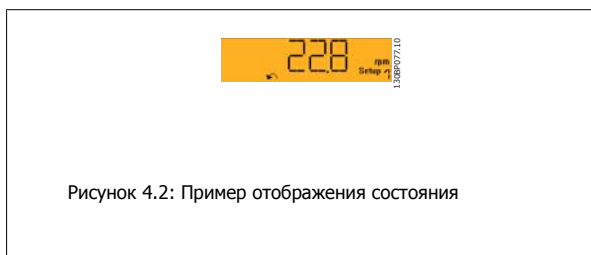


Рисунок 4.2: Пример отображения состояния

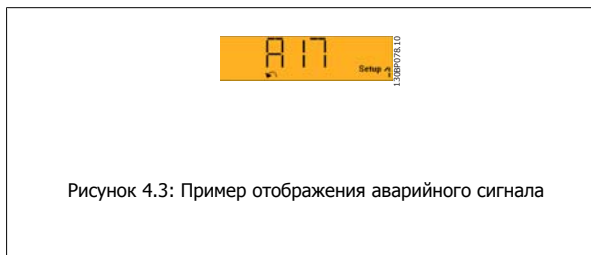


Рисунок 4.3: Пример отображения аварийного сигнала

**Световые индикаторы (светодиоды):**

- Зеленый светодиод/Вкл.: Указывает включенное состояние секции управления.
- Желтый светодиод/ Wrn. Указывает на наличие предупреждения.
- Мигающий красный светодиод/Alarm (аварийный сигнал): Указывает на наличие аварийного сигнала.

**Кнопка меню**

**[Меню] Выберите один из следующих режимов:**

- Состояние
- Быстрая настройка
- Главное меню

**Главное меню**

Кнопка Main Menu (главное меню) используется для программирования всех параметров.

Параметры могут быть вызваны непосредственно при условии, что с помощью параметров пар. 0-60 *Пароль главного меню*, пар. 0-61 *Доступ к главному меню без пароля*, пар. 0-65 *Пароль персонального меню* или пар. 0-66 *Доступ к быстрому меню без пароля*.

**Быстрая настройка** используется для настройки преобразователя частоты с заданием только наиболее существенных параметров.

Значения параметров можно изменять, пользуясь кнопками со стрелками вверх/вниз, когда соответствующая величина мигает.

Выберите главное меню, нажимая кнопку [Меню] несколько раз, пока не загорится светодиод Main Menu (Главное меню).

Выберите группу параметров [xx-\_\_] и нажмите [OK]

Выберите параметр [\_\_-xx] и нажмите [OK]

Если параметр является массивом, выберите номер массива и нажмите [OK]

Выберите требуемое значение и нажмите [OK]



**Навигационные кнопки****[Back]**

для возврата назад

**Кнопки со стрелками [▲] [▼]-**

используются для перехода между группами параметров, параметрами и в пределах параметров.

**[OK]**

Кнопка [OK] используется для выбора параметра, на который указывает курсор, и для выполнения изменения параметра.

**Кнопки управления**

Кнопки местного управления находятся внизу панели управления.

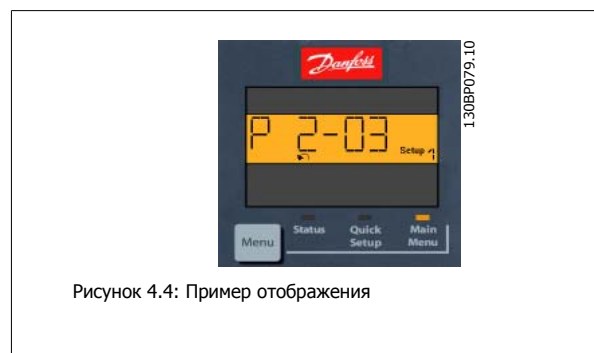


Рисунок 4.4: Пример отображения

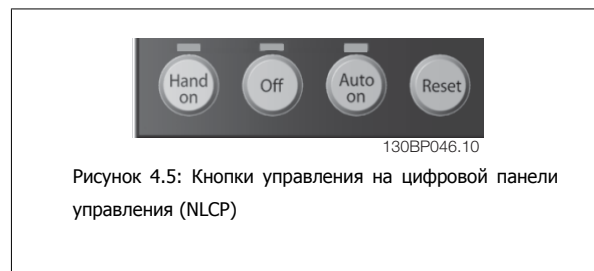


Рисунок 4.5: Кнопки управления на цифровой панели управления (NLCP)

**[Hand on]**

позволяет управлять преобразователем частоты с помощью LCP. Кнопка [Hand on] также обеспечивает пуск двигателя, после чего с помощью кнопок со стрелками можно вводить значения скорости вращения двигателя. При помощи параметра пар. 0-40 *Кнопка [Hand on] на LCP* действие кнопки может быть выбрано как разрешено [1] или запрещено [0].

Внешние сигналы останова, активизированные с помощью сигналов управления или переданные по последовательной шине, отменяют команду 'пуск', поданную с LCP.

**При нажатии кнопки [Hand on] остаются активными следующие сигналы управления:**

- [Hand on] - [Off] - [Auto on]
- Сброс
- Останов с выбегом, инверсный
- Реверс
- Выбор конфигурации "младший бит" - выбор конфигурации "старший бит"
- Команда останова, поданная по последовательному каналу связи
- Быстрый останов
- Торможение постоянным током

**Кнопкой [Off]**

останавливается подключенный двигатель. При помощи пар. 0-41 *Кнопка [Off] на МПУ* действие кнопки может быть выбрано как разрешено [1] или запрещено [0].

Если функция внешнего останова не выбрана и кнопка [Off] не активизирована, двигатель можно остановить путем отключения питающей сети.

**Кнопка [Auto On] (автоматика вкл.)**

позволяет управлять преобразователем частоты через клеммы управления и/или последовательную связь. Когда на клеммы управления и/или на шину управления поступает сигнал пуска, преобразователь частоты запускается. При помощи пар. 0-42 *Кнопка [Auto on] на МПУ* действие кнопки может быть выбрано как разрешено [1] или запрещено [0].

**Внимание**

Активный сигнал HAND-OFF-AUTO (РУЧНОЕ-ВЫКЛ-АВТО), поступающий через цифровые входы, имеет более высокий приоритет, чем кнопки управления [Hand on] и [Auto on].

**[Reset]**

применяется для возврата преобразователя частоты в исходное состояние после аварийного сигнала (отключения). При помощи пар. 0-43 *Кнопка [Reset] на LCP* действие кнопки может быть разрешено [1] или запрещено [0].

4

### 4.1.4 Изменение данных

1. Нажмите кнопку [Quick Menu] (быстрое меню) или [Main Menu] (главное меню).
2. При помощи кнопок [▲] и [▼] найдите группу параметров, подлежащую редактированию.
3. Нажмите кнопку [OK].
4. При помощи кнопок [▲] и [▼] найдите параметр, подлежащий редактированию.
5. Нажмите кнопку [OK].
6. При помощи кнопок [▲] и [▼] установите требуемое значение параметра. Или при помощи кнопок со стрелками влево и вправо сдвигайте курсор к тем или иным цифрам числа. Курсор указывает на цифру, выбранную для изменения. Кнопкой [▲] значение увеличивают, кнопкой [▼] - уменьшают.
7. Нажмите кнопку [Cancel] для отмены изменения или [OK] для подтверждения изменения и ввода следующей новой настройки.

### 4.1.5 Изменение текстовой величины

Если выбранный параметр представляет собой текст, он изменяется с помощью навигационных кнопок "вверх"/"вниз".

Кнопка со стрелкой вверх увеличивает значение, вниз-уменьшает. Поместите курсор на значение, которое требуется сохранить, и нажмите кнопку [OK].

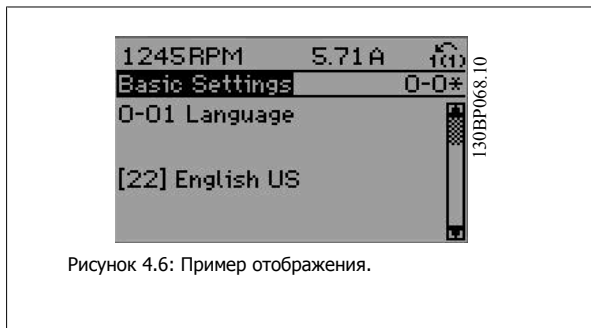


Рисунок 4.6: Пример отображения.

### 4.1.6 Изменение группы численных значений

Если выбранный параметр представляет собой численное значение, выбранное численное значение изменяется с помощью навигационных кнопок <>, а также навигационных кнопок "вверх"/"вниз". Навигационные кнопки <> используются для перемещения курсора по горизонтали.

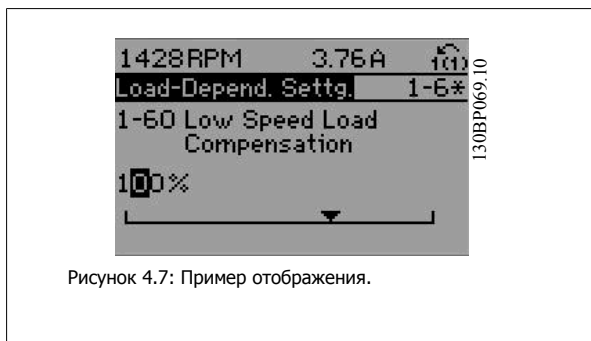


Рисунок 4.7: Пример отображения.

Навигационные кнопки "вверх"/"вниз" используются для изменения значения параметра. Кнопка "вверх" увеличивает значение, а кнопка "вниз" - уменьшает его. Поместите курсор на значение, которое требуется сохранить, и нажмите кнопку [OK].

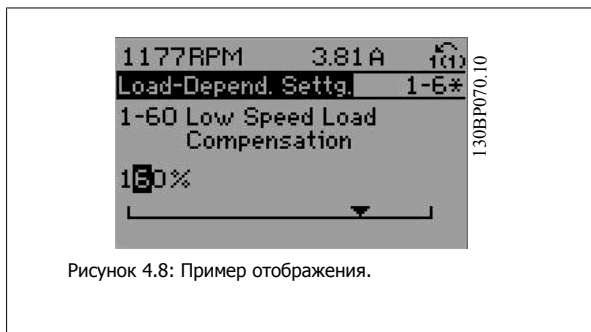


Рисунок 4.8: Пример отображения.

### 4.1.7 Ступенчатое изменение значения параметра

Некоторые параметры можно изменять как ступенчато, так и плавно. Это относится к пар. 1-20 *Мощность двигателя [кВт]*, пар. 1-22 *Напряжение двигателя* и пар. 1-23 *Частота двигателя*.

Указанные параметры изменяются либо как группа численных величин, либо как плавно изменяемые численные величины.

### 4.1.8 Считывание и программирование индексированных параметров

Параметры нумеруются при вводе в просматриваемый стек.

пар. 15-30 *Жур.авар: код ошибки* - пар. 15-32 *Жур.авар: время* содержат журнал отказов, данные из которого можно выводить на экран.

Выберите параметр, нажмите кнопку [OK] и с помощью навигационных кнопок "вверх"/"вниз" просматривайте зарегистрированные значения.

В качестве другого примера рассмотрим пар. 3-10 *Предустановленное задание*:

Выберите параметр, нажмите кнопку [OK] и с помощью навигационных кнопок "вверх"/"вниз" перемещайтесь по индексированным значениям.

Чтобы изменить значение параметра, выберите индексированное значение и нажмите кнопку [OK]. Измените значение с помощью кнопок "вверх"/"вниз". Чтобы принять новое значение, нажмите кнопку [OK]. Нажмите [Cancel], чтобы прервать операцию. Чтобы выйти из параметра, нажмите кнопку [Back].

### 4.1.9 Советы и подсказки

*	Для большинства применений в водоснабжении и водоотводе быстрое меню, быстрая настройка и настройка функций обеспечивают наиболее простой и быстрый доступ ко всем параметрам, которые обычно требуются.
*	По возможности выполняйте ААД: это обеспечит наилучшие рабочие характеристики на валу.
*	Контрастность дисплея можно отрегулировать путем одновременного нажатия кнопок [Status] и [▲] (уменьшение яркости) или [Status] и [▼] (увеличение яркости)
*	В режимах [Quick Menu] и [Changes Made] отображаются все параметры, которые были изменены по сравнению с заводскими настройками.
*	Чтобы получить доступ к любому параметру, нажмите и удерживайте нажатой в течение не менее 3 секунд кнопку [Main Menu]
*	В служебных целях рекомендуется скопировать все параметры в местную панель управления. Более подробную информацию см. в описании параметра 0-50

Таблица 4.1: Советы и подсказки

#### 4.1.10 Быстрый перенос настроек параметров при использовании панели GLCP

После завершения настройки преобразователя частоты рекомендуется сохранить значения параметров в GLCP или в ПК при помощи служебной программы настройки МСТ 10 .



**Внимание**

Перед выполнением любой из этих операций остановите двигатель.

## 4

#### Сохранение данных в LCP:

1. Перейти к пар. 0-50 *Копирование с LCP*
2. Нажмите кнопку [OK]
3. Выберите "Все в LCP"
4. Нажмите кнопку [OK]

Настройки всех параметров теперь будут сохранены в GLCP при этом ход процесса сохранения указывает индикатор выполнения. После достижения 100 % нажмите кнопку [OK].

Теперь панель GLCP может быть подключена к другому преобразователю частоты, и значения параметров могут быть скопированы на этот преобразователь.

#### Передача данных из LCP в преобразователь частоты:

1. Перейти к пар. 0-50 *Копирование с LCP*
2. Нажмите кнопку [OK]
3. Выберите "Все из LCP"
4. Нажмите кнопку [OK]

Значения параметров, сохраненные в памяти панели управления GLCP, будут перенесены в преобразователь частоты; ход процесса переноса отображается индикатором выполнения. После достижения 100 % нажмите кнопку [OK].

### 4.1.11 Приведение к установкам по умолчанию

Предусмотрено два способа задания исходных установок преобразователя частоты: Рекомендуемый порядок возврата к исходным установкам и возврат к исходным установкам вручную.

Следует учесть, что способы инициализации приводят к разным результатам (см. описание ниже).

#### Рекомендуемый порядок возврата к исходным установкам (с применением пар. 14-22 *Режим работы*)

1. Выбор пар. 14-22 *Режим работы*
2. Нажмите [OK]
3. Выберите "Инициализация" (в случае цифровой панели местного управления выберите "2")
4. Нажмите [OK]
5. Отключите электропитание преобразователя и подождите, пока не погаснет дисплей.
6. Снова включите питание. При этом будет произведена переустановка преобразователя. Обратите внимание, что первый пуск занимает несколько большее время.
7. Нажмите кнопку [Reset].

пар. 14-22 *Режим работы* инициализирует за исключением:  
пар. 14-50 *Фильтр ВЧ-помех*  
пар. 8-30 *Protocol*  
пар. 8-31 *Address*  
пар. 8-32 *Скорость передачи данных*  
пар. 8-35 *Мин. задержка реакции*  
пар. 8-36 *Max Response Delay*  
пар. 8-37 *Макс. задерж. между символ.*  
пар. 15-00 *Время работы в часах* к пар. 15-05 *Кол-во перенапряжений*  
пар. 15-20 *Журнал регистрации: Событие* к пар. 15-22 *Журнал регистрации: Время*  
пар. 15-30 *Жур.авар: код ошибки* к пар. 15-32 *Жур.авар: время*



#### Внимание

При возврате к установкам по умолчанию значения параметров, выбранные в пар. 0-25 *Моё личное меню*, остаются в силе.

#### Ручная инициализация



#### Внимание

При выполнении ручной инициализации можно переустановить последовательный канал связи, настройки фильтра ВЧ-помех и настройки журнала учета неисправностей (журнал аварий).

Удаляет параметры, выбранные в пар. 0-25 *Моё личное меню*

1. Отключите преобразователь от сети и подождите, пока не выключится дисплей.
- 2а. При подаче питания на клавиатуру .графической панели местного управления .
- 2б. Нажмите кнопку [Menu] при подаче питания на панель LCP 101 с цифровым дисплеем.
3. Отпустите кнопки через 5 с.
4. Теперь преобразователь частоты запрограммирован в соответствии с настройками по умолчанию.

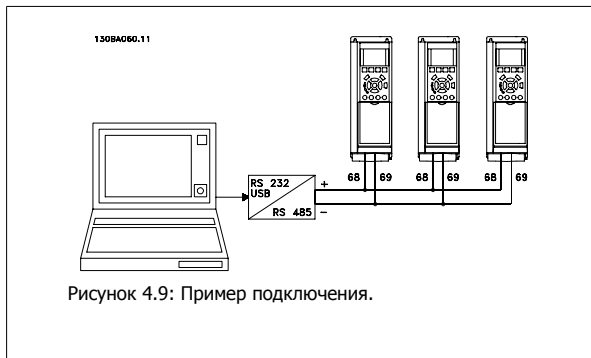
Этот параметр инициализирует за исключением:

пар. 15-00 *Время работы в часах*  
пар. 15-03 *Кол-во включений питания*  
пар. 15-04 *Кол-во перегревов*  
пар. 15-05 *Кол-во перенапряжений*

### 4.1.12 Подключение шины RS-485

При помощи стандартного интерфейса RS-485 к одному контроллеру (или главному устройству) могут быть подключены один или несколько преобразователей частоты. Клемма 68 соединяется с сигнальным проводом P (TX+, RX+), а клемма 69 – с сигнальным проводом N (TX-,RX-).

Если к главному устройству подключается более одного преобразователя частоты, используется параллельное соединение.



Чтобы избежать появления в экране токов выравнивания потенциалов, заземлите экран кабеля с помощью клеммы 61, которая соединена с корпусом через RC-цепочку.

#### Оконечная нагрузка шины

На обоих концах шина RS-485 должна заканчиваться резисторами. Если привод является первым или последним устройством в контуре RS-485, установите переключатель S801 на плате управления в положение ON (ВКЛ).

Более подробная информация приведена в разделе *Переключатели S201, S202 и S801*.

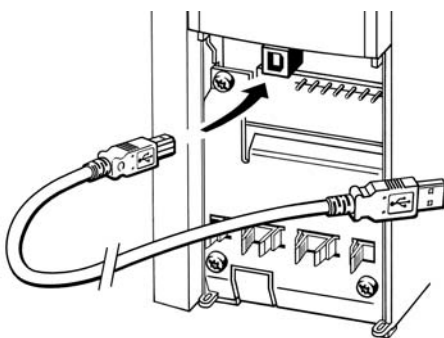
### 4.1.13 Подключение к преобразователю частоты персонального компьютера

Для управления преобразователем частоты или для его программирования с помощью ПК установите программу настройки MCT 10. ПК подключается стандартным кабелем USB (главное устройство/устройство) или через шину RS-485, как показано в главе Монтаж > Различные подключения Руководства по проектированию.



#### Внимание

Соединение USB имеет гальваническую развязку от напряжения питания (с защитой PELV) и других высоковольтных клемм. Разъем USB подключен к защитному заземлению в преобразователе частоты. К разъему связи USB на преобразователе частоты может подключаться только изолированный переносной персональный компьютер.



130BT308

Рисунок 4.10: Подключение кабелей управления описано в разделе *Клеммы управления*.

#### 4.1.14 Служебная программа ПК

##### Служебная программа настройки МСТ 10 на базе ПК

Все преобразователи частоты имеют последовательный порт связи данных. Danfoss обеспечивает программное устройство для связи между ПК и преобразователем частоты на базе ПК Средство настройки МСТ 10. Подробные сведения по данному инструменту можно найти в разделе *Доступная документация*.

##### Программа настройки МСТ 10

МСТ МСТ 10 разработана в качестве удобного, интерактивного средства для настройки параметров преобразователей частоты. Программный продукт можно скачать со странички Danfoss в Интернете <http://www.Danfoss.com/BusinessAreas/DrivesSolutions/SoftwareDownload/DDPC+Software+Program.htm>.

В программе настройки МСТ 10 будет использоваться для:

- Планирования сети в автономном режиме. МСТ 10 содержит полную базу данных по преобразователям частоты
- Ввода преобразователей частоты в эксплуатацию в оперативном режиме
- Сохранения настроек для всех преобразователей частоты
- Замены преобразователя частоты в сети
- Простого и точного документирования настроек преобразователя частоты после ввода в эксплуатацию.
- Расширения существующей сети
- Предусмотрена поддержка приводов, которые будут разработаны в дальнейшем

Устройство управления приводом DCT 10 программы настройки МСТ 10 поддерживает Profibus DP-V1 путем подключения главного устройства класса 2. Это позволяет производить считывание/запись параметров преобразователя частоты в онлайнном режиме через сеть Profibus. Тем самым исключается необходимость в дополнительной коммуникационной сети.

##### Сохранение настроек преобразователя частоты:

1. Соедините ПК с преобразователем частоты через коммуникационный порт USB. (Примечание: Используйте ПК, который изолирован от сети питания и имеет порт USB. В противном случае оборудование может выйти из строя).
2. Запустите программу настройки МСТ 10
3. Выберите операцию чтения данных с привода "Read from drive"
4. Выберите операцию "Save as" (Сохранить как)

Значения всех параметров будут сохранены в ПК.

##### Загрузка настроек преобразователя частоты:

1. Соедините ПК с преобразователем через коммуникационный порт USB
2. Запустите программу настройки МСТ 10
3. Выберите операцию "Open" (Открыть) – на экране будут показаны сохраненные файлы
4. Откройте требуемый файл
5. Выберите операцию записи данных на привод "Write to drive"

Все значения параметров будут переданы на преобразователь частоты.

Имеется специальное руководство для программы настройки МСТ 10 : *MG.10.Rx.yy*.

#### Модули программы настройки МСТ 10

В программный пакет включены следующие модули:



##### **Утилита настройки МСТ 10**

Настройка параметров  
Копирование в преобразователь частоты и из него  
Документирование и распечатка значений параметров, включая схемы

##### **Расш. Интерфейс пользователя (пользовательский интерфейс)**

График профилактического обслуживания  
Настройка тактового генератора  
Последовательное во времени программирование настройки интеллектуального логического контроллера

4

#### Номер для заказа:

Рекомендуем заказывать CD с программой настройки МСТ 10 с указанием номера кода 130B1000.

Программу МСТ 10 можно также загрузить из Danfoss Интернета: [WWW.DANFOSS.COM](http://WWW.DANFOSS.COM), Business Area: Motion Controls.



## 5 Программирование преобразователя частоты

### 5.1 Программирование

#### 5.1.1 Настройка параметров

##### Группы параметров: Обзор

Группа	Название	Функция
0-	Управление/Отображение	Параметры, относящиеся к основным функциям преобразователя частоты, функциям кнопок панели местного управления и конфигурации ее дисплея.
1-	Нагрузка/двигатель	Группа параметров для настройки двигателя
2-	Торможение	Группа параметров для настройки характеристик торможения преобразователя частоты.
3-	Задание/Изменение скорости	Параметры для обработки задания, определения ограничений и конфигурирования реакции преобразователя частоты на изменения.
4-	Пределы/Предупреждения	Группа параметров для конфигурирования пределов и предупреждений.
5-	Цифровой ввод/вывод	Группа параметров для конфигурирования цифровых входов и выходов.
6-	Аналоговый ввод/вывод	Группа параметров для конфигурирования аналоговых входов и выходов.
8-	Связь и дополнительные устройства	Группа параметров для конфигурирования связи и дополнительных устройств.
9-	Profibus	Группа параметров специально для Profibus.
10-	DeviceNet Fieldbus	Группа параметров специально для DeviceNet.
11-	LonWorks	Группа параметров LonWorks
13-	Интеллектуальная логика	Группа параметров интеллектуального Логического управления
14-	Специальные функции	Группа параметров для конфигурирования специальных функций преобразователя частоты.
15-	Информация о приводе	Группа параметров, содержащих информацию о преобразователе частоты, в частности, рабочие характеристики, конфигурацию аппаратных средств и версии программного обеспечения.
16-	Показания	Группа параметров для вывода данных, т.е. текущих значений заданий, напряжений, данных управления и аварийной сигнализации, предупреждений и слов состояния.
18-	Информация и мониторинг	Эта группа параметров содержит последние 10 записей о профилактическом техническом обслуживании.
20-	Замкнутый контур управления приводом	Эта группа параметров используется для конфигурирования ПИД-регулятора с замкнутым контуром регулирования выходной частоты преобразователя частоты.
21-	Расшир. замкнутый контур управления	Параметры для конфигурирования трех ПИД-регуляторов с расширенным замкнутым контуром управления
22-	Прикладные функции	Эти параметры служат для управления водоснабжением.
23-	Временные функции	Эти параметры служат для настройки функций, которые необходимо выполнять на еженедельной или еженедельной основе, например различные данные о количестве рабочих / нерабочих часов.
25-	Функции базового каскадного контроллера	Параметры для конфигурирования базового каскадного контроллера, обеспечивающего управление последовательностью работы нескольких насосов.
26-	Доп. устройство аналогового ввода/вывода MCB 109	Параметры для конфигурирования дополнительного устройства аналогового ввода/вывода MCB 109
27-	Расширенное каскадное управление	Параметры для конфигурирования расширенного каскадного управления.
29-	Прикладные функции водоснабжения и водоотвода	Параметры для настройки специальных функций водоснабжения и водоотвода
31-	Д. устр. обхода	Параметры для конфигурирования дополнительного устройства обхода.

Таблица 5.1: Группы параметров

Описания и выбор параметров отображаются на дисплее графической (GLCP) или цифровой (NLCP) панели управления. (Подробнее см. в разделе 5.) Доступ к параметрам осуществляется путем нажатия кнопки [Quick Menu] или [Main Menu] на панели управления. Быстрое меню (Quick menu) используется при первоначальном пуске привода и служит для ввода параметров, необходимых для того, чтобы начать работу. Главное меню (Main Menu) используется для вызова всех параметров с целью детального прикладного программирования.

Все цифровые и аналоговые входы/выводы являются многофункциональными. Все клеммы имеют функции, установленные по умолчанию и пригодные для большинства прикладных задач водоснабжения. Если же требуются другие специальные функции, их следует запрограммировать с помощью группы параметров 5 или 6.

### 5.1.2 Режим Быстрое меню

Панель управления GLCP обеспечивает доступ ко всем параметрам, перечисленным в быстром меню). Чтобы настроить параметры с помощью кнопки [Quick Menu]:

При нажатии кнопки [Quick Menu] (быстрое меню) появляется список различных областей, содержащихся в быстром меню.

#### Эффективная настройка параметров для прикладных задач водоснабжения

Для огромного большинства областей применения в водоснабжении и водоотводе параметры могут быть легко настроены при помощи кнопки [Quick Menu].

#### Оптимальная настройка параметров через [Quick Menu] осуществляется следующим образом:

1. Нажмите [Quick Setup] для выбора базовых настроек двигателя, длительности изменения скорости и т.п.
2. Нажмите [Function Setups] для настройки необходимых функций преобразователя частоты – если они не настроены через меню [Quick Setup].
3. Выберите *Общие настройки*, *Настройки разомкнутого контура* или *Настройки замкнутого контура*.

Рекомендуется производить настройку в порядке перечисленных операций.

5

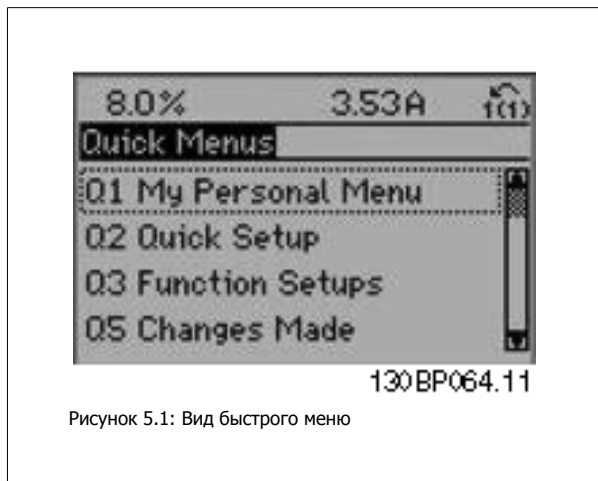


Рисунок 5.1: Вид быстрого меню

Пар.	Наименование	[ед. изм.]
0-01	Язык	
1-20	Мощность двигателя	[кВт]
1-22	Напряжение двигателя	[В]
1-23	Частота двигателя	[Гц]
1-24	Ток двигателя	[А]
1-25	Номинальная скорость двигателя	[об/мин]
3-41	Время разгона 1	[с]
3-42	Время замедления 1	[с]
4-11	Нижний предел скорости вращения двигателя	[об/мин]
4-13	Верхний предел скорости вращения двигателя	[об/мин]
1-29	Автоматическая адаптация двигателя (ААД)	

Таблица 5.2: Параметры быстрой настройки

Если для клеммы 27 выбрано значение *Не используется*, соединять клемму 27 с источником +24 В для разрешения пуска не требуется.

Если для клеммы 27 запрограммировано = "italic">Выбег, инверсный, для разрешения пуска необходимо соединить клемму 27 с источником +24 В.

#### Внимание

Подробное описание параметров приводится в следующем разделе *Параметры общего назначения - пояснения*

### 5.1.3 Персональное меню Q1

Параметры заданные пользователем можно включить в Персональное меню Q1.

Выберите *Персональное меню* для отображения только тех параметров, которые были предварительно выбраны и запрограммированы как персональные. Например, для упрощения ввода в эксплуатацию /точной настройки кондиционера или насоса OEM на месте эксплуатации эти параметры могут быть предварительно запрограммированы в персональном меню во время заводской наладки. Эти параметры выбираются в параметре 0-25 Персональное меню. В указанном меню может быть определено до 20 различных параметров.

Персональное меню Q1	
20-21	Уставка 1
20-93	Пропорциональный коэффициент ПИД-регулятора.
20-94	Постоянн. интегр-я ПИД-рег.

### 5.1.4 Q2 Быстрое меню

параметры в Q2 Quick Setup являются основными, они нужны для подготовки преобразователя к работе.

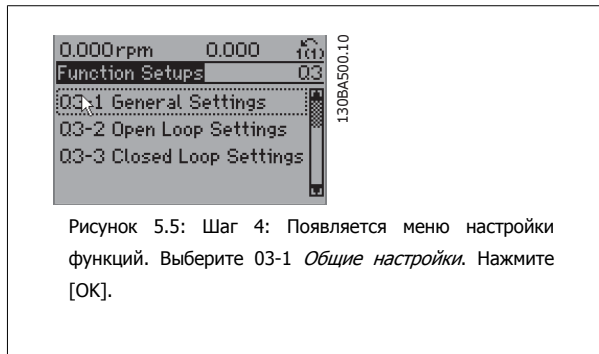
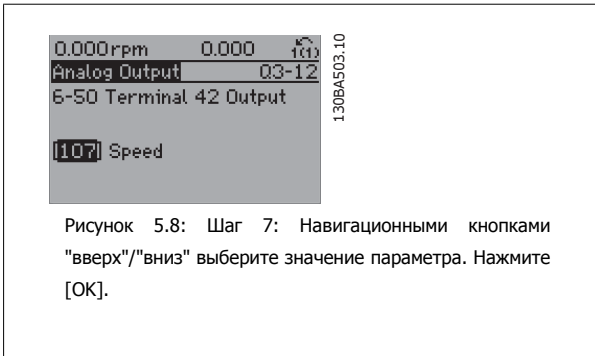
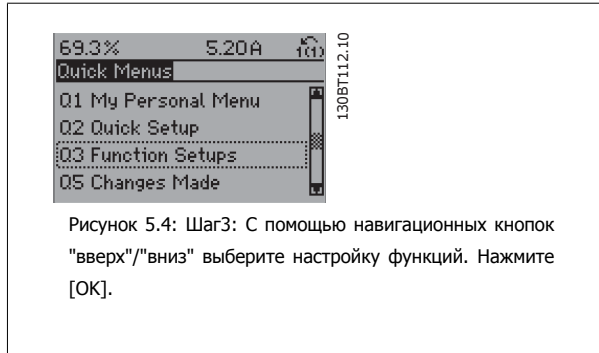
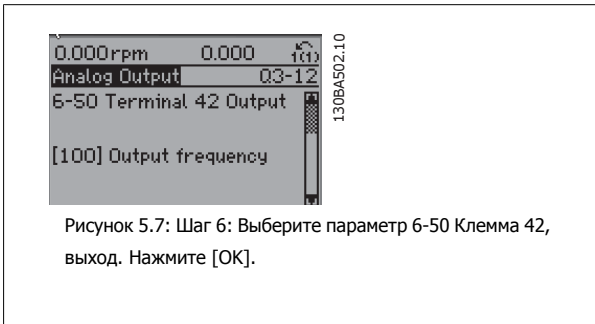
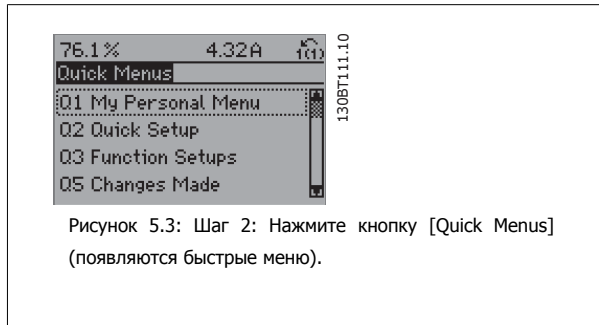
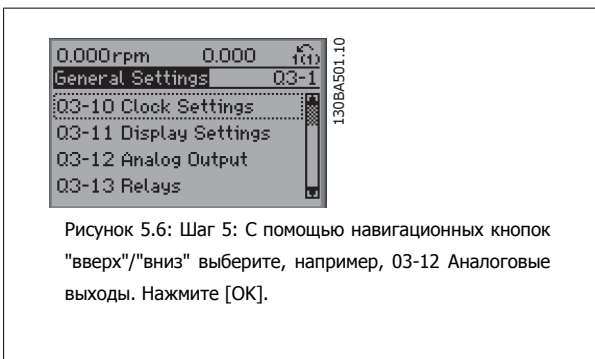
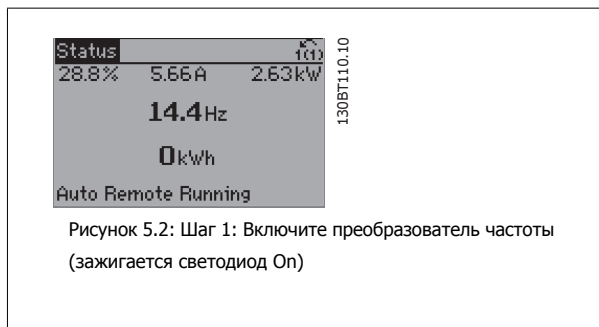
Q2 Быстрое меню	
Номер и наименование параметра	Ед. изм.
0-01	Язык
1-20	Мощность двигателя kW
1-22	Напряжение двигателя V
1-23	Частота двигателя Hz
1-24	Ток двигателя A
1-25	Номинальная скорость двигателя об/мин
3-41	Время разгона 1 s
3-42	Время замедления 1 s
4-11	Нижний предел скорости двигателя об/мин
4-13	Верхний предел скорости двигателя об/мин
1-29	Автоматическая адаптация двигателя (ААД)

5

### 5.1.5 Q3: Настройка функций

Для большинства применений в водоснабжении и водоотводе, включая устройства с регулируемым крутящим моментом и постоянным крутящим моментом, насосы, дозировочные насосы, погружные насосы, подкачивающие насосы, смесительные насосы, вентиляционные установки и прочие применения насосов и вентиляторов, наиболее простой и быстрый доступ ко всем параметрам, которые обычно требуются, обеспечивает настройка функций. Наряду с другими особенностями, она также включает параметры для выбора переменных, отображаемых на дисплее панели LCP, предустановленных цифровых значений скорости, масштабирования аналоговых заданий, систем обратной связи с одной или несколькими зонами и специальных функций, связанных с водоснабжением и водоотводом.

#### Доступ к настройке функции (пример)



Параметры настройки функций группируются следующим образом:

<b>Q3-1 Общие настройки</b>			
<b>Q3-10 Настройки часов</b>	<b>Q3-11 Настройки дисплея</b>	<b>Q3-12 Аналоговый выход</b>	<b>Q3-13 Реле</b>
0-70 Установка даты и времени	0-20 Строка дисплея 1.1, малая	6-50 Клемма 42, выход	Реле 1 ⇒ 5-40 Реле функций
0-71 Формат даты	0-21 Строка дисплея 1.2, малая	6-51 Клемма 42, мин. выходной масштаб	Реле 2 ⇒ 5-40 Реле функций
0-72 Формат времени	0-22 Строка дисплея 1.3, малая	6-52 Клемма 42, масштаб макс. выхода	Дополнительное реле 7 ⇒ 5-40 Реле функций
0-74 DST/Летнее время	0-23 Строка дисплея 2, большая		Дополнительное реле 8 ⇒ 5-40 Реле функций
0-76 DST/Начало летнего времени	0-24 Строка дисплея 3, большая		Дополнительное реле 9 ⇒ 5-40 Реле функций
0-77 Конец DST/летнего времени	0-37 Текст 1 на дисплее		
	0-38 Текст 2 на дисплее		
	0-39 Текст 3 на дисплее		

<b>Q3-2 Настройки разомкнутого контура</b>	
<b>Q3-20 Цифровое задание</b>	<b>Q3-21 Аналоговое задание</b>
3-02 Мин. задание	3-02 Мин. задание
3-03 Макс. задание	3-03 Макс. задание
3-10 Предустановленное задание	6-10 Клемма 53, низкое напряжение
5-13 Клемма 29 Цифровой вход	6-11 Клемма 53, высокое напряжение
5-14 Клемма 32 Цифровой вход	6-14 Клемма 53, низкое зад./обр.связь Значение
5-15 Клемма 33 Цифровой вход	6-15 Клемма 53, высокое зад./обр. связь Значение

<b>Q3-3 Настройки разомкнутого контура</b>	
<b>Q3-30 Настройки обратной связи</b>	<b>Q3-31 Настройки ПИД-регулятора</b>
1-00 Режим конфигурирования	20-81 Нормальная/инверсная характеристика ПИД-регулятора
20-12 Ед. изм. задания/сигн. ОС	20-82 Начальная скорость ПИД-регулятора [об/мин]
3-02 Мин. задание	20-21 Уставка 1
3-03 Макс. задание	20-93 Пропорциональный коэффициент ПИД-регулятора.
6-20 Клемма 54, низкое напряжение	20-94 Постоянн. интегр-я ПИД-рег.
6-21 Клемма 54, высокое напряжение	
6-24 Клемма 54, низкое зад./обр. связь	
6-25 Клемма 54, высокое зад./обр. связь	
6-00 Время таймаута "нулевого" аналог. сигнала	
6-01 Функция при таймауте нуля	

**5**

### 5.1.6 Q5 Внесенные изменения

Q5 Внесенные изменения могут быть использованы при поиске неисправности

**Выберите *Внесенные изменения*, чтобы получить сведения:**

- о 10 последних изменениях. Для перехода между 10 последними измененными параметрами используйте навигационные кнопки вверх/вниз;
- изменений, внесенных относительно заводских установок.

Чтобы получить сведения о показаниях строк дисплея, выберите *Регистрация*. Информация отображается в графической форме.

Можно просматривать только те отображаемые параметры, которые выбраны в параметрах 0-20 и 0-24. Для последующей справки можно хранить в памяти до 120 выборок.

Следует учесть, что параметры в таблицах, приведенных ниже, для Q5 даны только в качестве примеров, так как они меняются в зависимости от порядка программирования конкретного преобразователя частоты.

#### Q5-1 10 последних изменений

20-94 Постоянн. интегр-я ПИД-рег.  
20-93 Пропорциональный коэффициент ПИД-регулятора.

#### Q5-2 После заводской установки

20-93 Пропорциональный коэффициент ПИД-регулятора.  
20-94 Постоянн. интегр-я ПИД-рег.

#### Q5-3 Входные задания

Аналоговый вход 53  
Аналоговый вход 54

### 5.1.7 Q6: Регистрация

Q6 Регистрацию можно использовать для поиска неисправностей.

Следует учесть, что параметры, указанные в таблице ниже для Q6, приводятся только в качестве примеров, так как они меняются в зависимости от порядка программирования конкретного преобразователя частоты

#### Q6: Регистрация

Задание  
Аналоговый вход 53  
Ток двигателя  
Частота  
Обр. связь  
Жур. энерг.  
Контрольный двоичный код тренда  
Запланированные по времени двоичные данные тренда  
Сравнение тренда

### 5.1.8 Режим главного меню

GLCP и NLCP обеспечивают доступ к режиму главного меню. Выберите режим главного меню нажатием кнопки [Main Menu]. На Рис. 6.2 показана отображаемая информация, которая выводится на дисплей клавиатуры GLCP.

В строках 2-5 показывается перечень групп параметров, которые можно выбрать при помощи кнопок "вверх" и "вниз".

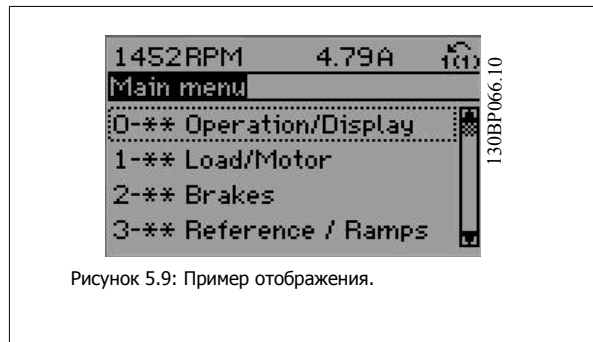


Рисунок 5.9: Пример отображения.

Каждый параметр имеет наименование и номер, которые остаются неизменными независимо от режима программирования. В режиме главного меню параметры делятся на группы. Первый знак номера параметра (отсчитывая слева) является номером группы параметров. Далее

В главном меню можно изменять все параметры. Конфигурация привода (пар. 1-00 *Режим конфигурирования*) определяет другие параметры, доступные для программирования. Например, выбор замкнутого контура позволяет программировать дополнительные параметры, относящиеся к работе привода с обратной связью. Установка в блок дополнительных плат позволяет программировать дополнительные параметры, связанные с тем или иным дополнительным устройством.

### 5.1.9 Выбор параметров

В режиме главного меню параметры делятся на группы. Группа параметров выбирается при помощи навигационных кнопок.

Доступны следующие группы параметров:

Номер группы	Группа параметров:
0	Управление/Отображение
1	Нагрузка/Двигатель
2	Торможение
3	Задания/Разгон и замедление
4	Пределы/Предупреждения
5	Цифровой ввод/вывод
6	Аналоговый ввод/вывод
8	Связь и дополнительные функции
9	Profibus
10	CAN Fieldbus
11	LonWorks
13	Интеллектуальная логика
14	Специальные функции
15	Информация о приводе
16	Показания
18	Показания 2
20	Замкнутый контур управления приводом
21	Расш. замкнутый контур
22	Прикладные функции
23	Временные функции
24	Пожарный режим
25	Каскадный контроллер
26	Доп. аналоговое устройство ввода/вывода MCB 109

Таблица 5.3: Группы параметров:

После выбора группы параметров выберите требуемый параметр при помощи навигационных кнопок.

В средней части дисплея панели GLCP отображается номер и наименование параметра, а также его выбранное значение.

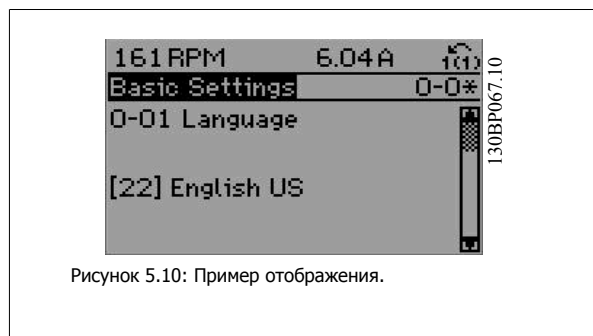


Рисунок 5.10: Пример отображения.

## 5.2 Параметры общего назначения - пояснения

### 5.2.1 Главное меню

Главное меню охватывает все заложенные параметры в преобразователе частоты VLT® AQUA Drive FC 200 .

Все параметры сведены в логические группы с именем, которое указывает на предназначение данной группы параметров.

Все параметры перечислены с названием и номером в разделе *Выбор параметров* в данной Инструкции по эксплуатации

Все параметры в быстрых меню (Q1, Q2, Q3, Q5 и Q6) можно найти, как указано ниже.

Самые часто используемые параметры для VLT® AQUA Drive также разъяснены в последующем разделе.

**5**

Подробности по всем параметрам изложены в Руководстве по программированию MG.20.OX.YY для VLT® AQUA , которое можно найти на сайте [www.danfoss.com](http://www.danfoss.com) или заказав в местном отделении Danfoss .



## 5.2.2 0-\*\* Работа / Отображение

Параметры, относящиеся к основным функциям преобразователя частоты, функциям кнопок LCP и конфигурации дисплея LCP .

### 0-01 Язык

#### Опция:

#### Функция:

Определяет язык, используемый на дисплее

Преобразователь частоты может поставляться с 4 различными наборами языков. Английский и немецкий языки включены во все наборы. Английский язык не может быть удален или заменен.

[0] *	Английский	Часть наборов языков 1 - 4
[1]	Немецкий	Часть наборов языков 1 - 4
[2]	Французский	Часть набора языков 1
[3]	Датский	Часть набора языков 1
[4]	Испанский	Часть набора языков 1
[5]	Итальянский	Часть набора языков 1
[6]	Шведский	Часть набора языков 1
[7]	Голландский	Часть набора языков 1
[10]	Китайский	Языковой пакет 2
[20]	Финский	Часть набора языков 1
[22]	Английский США	Часть набора языков 4
[27]	Греческий	Часть набора языков 4
[28]	Португальский	Часть набора языков 4
[36]	Словенский	Часть набора языков 3
[39]	Корейский	Часть набора языков 2
[40]	Японский	Часть набора языков 2
[41]	Турецкий	Часть набора языков 4
[42]	Традиционный китайский	Часть набора языков 2
[43]	Болгарский	Часть набора языков 3
[44]	Сербский	Часть набора языков 3
[45]	Румынский	Часть набора языков 3
[46]	Венгерский	Часть набора языков 3
[47]	Чешский	Часть набора языков 3
[48]	Польский	Часть набора языков 4
[49]	Русский	Часть набора языков 3
[50]	Тайский	Часть набора языков 2
[51]	Индонезийский	Часть набора языков 2

### 0-20 Строка дисплея 1.1 малая

#### Опция:

#### Функция:

Выберите переменную для отображения на дисплее в строке 1, левая позиция.

[0]	None	Переменная для вывода на дисплей не выбрана
[37]	Текст 1 на дисплее	Текущее командное слово
[38]	Текст 2 на дисплее	Разрешает записать индивидуальную текстовую строку для отображения на панели LCP или считывания с помощью последовательной связи.
[39]	Текст 3 на дисплее	Разрешает записать индивидуальную текстовую строку для отображения на панели LCP или считывания с помощью последовательной связи.
[89]	Вывод даты и времени	Вывод на дисплей текущей даты и времени.
[953]	Слово предупреждения Profibus	Отображает предупреждения системы связи по шине Profibus.

[1005]	Показание счетчика ошибок передачи	Показывает число ошибок при передаче команд по каналу CAN с момента последнего включения питания.
[1006]	Показание счетчика ошибок приема	Показывает число ошибок при приеме команд по каналу CAN с момента последнего включения питания.
[1007]	Показание счетчика отключений шины	Показывает число событий типа "отключение шины" с момента последнего включения питания.
[1013]	Параметр предупреждения	Показывает слово предупреждения, используемое в сети DeviceNet. Каждому предупреждению присвоен один отдельный бит.
[1115]	Слово предупреждения LON	Показывает предупреждения, используемые LON.
[1117]	Модификация XIF	Показывает версию файла внешнего интерфейса на чипе Neuron C дополнительной платы LON.
[1118]	Модификация LON Works	Показывает версию прикладной программы на чипе Neuron C дополнительной платы LON.
[1500]	время работы в часах	Показывает наработку в часах преобразователя частоты.
[1501]	Наработка в часах	Показывает число часов работы двигателя.
[1502]	Счетчик кВтч	Показывает потребление энергии из сети в киловатт-часах.
[1600]	Командное слово	Показывает в шестнадцатеричном коде командное слово, передаваемое из преобразователя частоты через порт последовательного канала связи.
[1601] *	Задание [ед. измер.]	Полное задание (сумма заданий через цифровые входы/аналоговые входы/предварительно установленного задания/задания по шине/фиксации задания/увеличения и уменьшения задания) в выбранных единицах измерения.
[1602]	Задание %	Полное задание (сумма заданий через цифровые входы/аналоговые входы/предварительно установленного задания/задания по шине/фиксации задания/увеличения и уменьшения задания) в процентах.
[1603]	слово состояния	Текущее слово состояния
[1605]	Основное фактич. значение [%]	Одно или несколько предупреждений в шестнадцатеричном коде
[1609]	Показ. по выб. польз.	Показывает вывод данных по выбору пользователя, определенных в пар. 0-30, 0-31 и 0-32.
[1610]	Мощность [кВт]	Текущая мощность, потребляемая двигателем (в киловаттах).
[1611]	Мощность [л.с.]	Текущая мощность, потребляемая двигателем (в лошадиных силах).
[1612]	Напряжение двигателя	Напряжение, подаваемое на двигатель.
[1613]	Частота двигателя	Частота двигателя, т.е. выходная частота преобразователя частоты (в герцах).
[1614]	Ток двигателя	Ток фазы двигателя (эффективное значение).
[1615]	Частота [%]	Частота двигателя, т.е. выходная частота преобразователя частоты (в процентах).
[1616]	Крутящий момент [Нм]	Текущая нагрузка двигателя в процентах от номинального крутящего момента двигателя.
[1617]	Скорость [об/мин]	Скорость в об/мин (число оборотов за 1 минуту), т. е. скорость вала двигателя в системе с обратной связью, основанная на данных паспортной таблички двигателя, выходной частоте и нагрузке на преобразователь частоты.
[1618]	Тепловая нагрузка двигателя	Тепловая нагрузка двигателя, вычисляемая электронным тепловым реле (ЭТР). См. также группу параметров 1-9* Температура двигателя.
[1622]	Крутящий момент [%]	Показывает текущее значение крутящего момента в процентах.
[1630]	Напряжение цепи пост. тока	Напряжение промежуточной цепи преобразователя частоты.
[1632]	Энергия торможения/с	Текущая мощность торможения, поступающая на внешний тормозной резистор. Показывается как мгновенное значение.
[1633]	Энергия торможения / 2 мин	Текущая мощность торможения, поступающая на внешний тормозной резистор. Среднее значение мощности вычисляется непрерывно за последние 120 секунд.
[1634]	Температура радиатора	Текущая температура радиатора преобразователя частоты. Порог отключения составляет 95±5 °C; повторное включение происходит при температуре 70±5 °C.
[1635]	Тепловая нагрузка привода	Нагрузка инверторов в процентах
[1636]	Инверсный номинальный Ток	Номинальный ток преобразователя частоты
[1637]	Инверсный Макс. Ток	Максимальный ток преобразователя частоты
[1638]	Состояние SL контроллера	Состояние события, обрабатываемого контроллером

[1639]	Температура платы управления	Температура платы управления
[1650]	Внешнее задание	Сумма внешних заданий в процентах, т. е. сумма задания через аналоговый вход, импульсного задания и задания по шине.
[1652]	Обратная связь [ед. изм.]	Значение сигнала (в единицах измерения), поступающего с запрограммированного цифрового входа (входов).
[1653]	Задание от цифрового потенциометра	Показывает вклад цифрового потенциометра в сигнал обратной связи текущего задания.
[1654]	Сигнал ОС 1 [ед. изм.]	Показывает значение сигнала ОС 1. См. также пар. 20-0*.
[1655]	Сигнал ОС 2 [ед. изм.]	Показывает значение сигнала ОС 2. См. также пар. 20-0*.
[1656]	Сигнал ОС 3 [ед. изм.]	Показывает значение сигнала ОС 3. См. также пар. 20-0*.
[1658]	Выход ПИД регулятора [%]	Выдает выходное значение контроллера ПИД замкнутого контура привода в %.
[1659]	Регулируемая уставка	Отображает фактическую уставку после ее изменения компенсацией потока. См. параметры 22-8*.
[1660]	Цифровой вход	Выводит на дисплей состояние цифровых входов. Низкий уровень сигнала = 0, высокий уровень сигнала = 1. Относительно порядка см. пар. 16-60. Бит 0 – крайний справа.
[1661]	Клемма 53, переключателя	настройка Установка входной клеммы 53. Ток = 0; напряжение = 1.
[1662]	Аналоговый вход 53	Текущее значение сигнала на входе 53, который используется как задание или в качестве уставки для защиты.
[1663]	Клемма 54, переключателя	настройка Установка входной клеммы 54. Ток = 0; напряжение = 1.
[1664]	Аналоговый вход 54	Текущее значение сигнала на входе 54, который используется как задание или в качестве уставки для защиты.
[1665]	Аналоговый выход 42 [мА]	Текущее значение сигнала на выходе 42 в миллиамперах. С помощью пар. 6-50 выбирается переменная для представления выхода 42.
[1666]	Цифровой выход [двоичный]	Двоичное значение всех цифровых выходов.
[1667]	Частотный вход №29 [Гц]	Текущее значение частоты на клемме 29, используемой в качестве импульсного входа.
[1668]	Частотный Вход №33 [Гц]	Текущее значение частоты на клемме 33, используемой в качестве импульсного входа.
[1669]	Импульсный выход №27 [Гц]	Текущее значение частоты импульсного сигнала на клемме 27 в режиме цифрового выхода.
[1670]	Импульсный выход №29 [Гц]	Текущее значение частоты импульсного сигнала на клемме 29 в режиме цифрового выхода.
[1671]	Релейный выход [двоичный]	Показывает настройку всех реле.
[1672]	Счетчик А	Показывает текущее значение счетчика А.
[1673]	Счетчик В	Показывает текущее значение счетчика В.
[1675]	Аналоговый вход X30/11	Аналог. вход X30/11 [1675]. Текущее значение сигнала на входе X30/11 (дополнительная плата ввода/вывода общего назначения).
[1676]	Аналоговый вход X30/12	Текущее значение сигнала на входе X30/12 (дополнительная плата ввода/вывода общего назначения).
[1677]	Аналоговый выход X30/8 [мА]	Фактическое значение на выходе X30/8 (дополнительная плата ввода/вывода общего назначения). Используйте пар. 6-60 для выбора отображаемой переменной.
[1680]	Fieldbus, командное слово 1	Командное слово (CTW), поступающее от главного устройства шины.
[1682]	Fieldbus, ЗАДАНИЕ 1	Главное значение задания, посылаемое с командным словом по сети последовательной связи, например, от BMS, ПЛК или иного главного контроллера.
[1684]	Слово состояния доп. уст-ва связи	Расширенное слово состояния варианта связи по шине fieldbus.
[1685]	Порт FC, ком. слово 1	Командное слово (CTW), поступающее от главного устройства шины.
[1686]	Порт FC, ЗАДАНИЕ 1	Слово состояния (STW), посылаемое на главное устройство шины.
[1690]	Слово аварийной сигнализации	Один или несколько аварийных сигналов в шестнадцатеричном коде (используются для последовательной связи).
[1691]	Слово аварийной сигнализации 2	Один или несколько аварийных сигналов в шестнадцатеричном коде (используются для последовательной связи).

[1692]	Слово предупреждения	Одно или несколько предупреждений в шестнадцатеричном коде (используются для последовательной связи).
[1693]	Слово предупреждения 2	Одно или несколько предупреждений в шестнадцатеричном коде (используются для последовательной связи).
[1694]	Расш. слово состояния	Одно или несколько состояний в шестнадцатеричном коде (используются для последовательной связи).
[1695]	Расш. состояния 2	Одно или несколько состояний в шестнадцатеричном коде (используются для последовательной связи).
[1696]	Сообщение техобслуживания	Биты отражают состояние событий профилактического техобслуживания, запрограммированных в группе параметров 23-1*.
[1830]	Аналоговый вход X42/1	Показывает значение сигнала, поданного на клемму X42/1 на плате аналогового ввода/вывода.
[1831]	Аналоговый вход X42/3	Показывает значение сигнала, поданного на клемму X42/3 на плате аналогового входа/выхода.
[1832]	Аналоговый вход X42/5	Показывает значение сигнала, поданного на клемму X42/5 на плате аналогового входа/выхода.
[1833]	Аналог. вых. X42/7 [В]	Показывает значение сигнала, поданного на клемму X42/7 на плате аналогового входа/выхода.
[1834]	Аналог. вых. X42/9 [В]	Показывает значение сигнала, поданного на клемму X42/9 на плате аналогового входа/выхода.
[1835]	Аналог. вых. X42/11 [В]	Показывает значение сигнала, поданного на клемму X42/11 на плате аналогового входа/выхода.
[2117]	Расшир. 1, задание [ед. изм.]	Значение задания для регулятора 1 с расширенным замкнутым контуром.
[2118]	Расшир. 1, обратная связь [ед. изм.]	Значение сигнала обратной связи для регулятора 1 с расширенным замкнутым контуром.
[2119]	Расшир. 1, выход [%]	Значение выходного сигнала регулятора 1 с расширенным замкнутым контуром.
[2137]	Расшир. 2, задание [ед. изм.]	Значение задания для регулятора 2 с расширенным замкнутым контуром.
[2138]	Расшир. 2, обратная связь [ед. изм.]	Значение сигнала обратной связи для регулятора 2 с расширенным замкнутым контуром.
[2139]	Расшир. 2, выход [%]	Значение выходного сигнала регулятора 2 с расширенным замкнутым контуром.
[2157]	Расшир. 3, задание [ед. изм.]	Значение задания для регулятора 3 с расширенным замкнутым контуром.
[2158]	Расшир. 3, обратная связь [ед. изм.]	Значение сигнала обратной связи для регулятора 3 с расширенным замкнутым контуром.
[2159]	Расш. Выходной сигнал, [%]	Значение выходного сигнала регулятора 3 с расширенным замкнутым контуром.
[2230]	Мощность при отсутствии потока	Расчетное значение мощности при отсутствии потока для текущей рабочей скорости
[2580]	Состояние каскада	Рабочее состояние каскадного регулятора.
[2581]	Состояние насоса	Рабочее состояние каждого отдельного насоса, управляемого каскадным регулятором
[2791]	Задание для каскада	Выход задания для использования с подчиненными приводами.
[2792]	% от общей производительности	Параметр, выводимый на дисплей и отображающий рабочую точку в виде доли от общей производительности системы в процентах.
[2793]	Состояние дополнительного каскада	Параметр, выводимый на дисплей и отображающий состояние каскадной системы.

**Внимание**

Более подробные сведения можно получить в Руководстве по программированию привода VLT® AQUA, MG.20.OX.YY.

**0-21 Строка дисплея 1.2, малая****Опция:**

[1662] \* Аналоговый вход 53

**Функция:**

Выберите переменную для отображения на дисплее, в строке 1, средняя позиция.

Варианты те же, что были приведены для пар. 0-20 *Строка дисплея 1.1, малая*.**0-22 Строка дисплея 1.3, малая****Опция:**

[1614] \* Ток двигателя

**Функция:**

Выберите переменную для отображения на дисплее, в строке 1, правая позиция.

Варианты те же, что были приведены для пар. 0-20 *Строка дисплея 1.1, малая*.**0-23 Строка дисплея 2, большая****Опция:**

[1615] \* Частота

**Функция:**Выберите переменную для вывода на дисплей в строке 2. Варианты те же, что были приведены для пар. 0-20 *Строка дисплея 1.1, малая*.**0-24 Строка дисплея 3, большая****Опция:**

[1652] \* Обратная связь [ед. изм.]

**Функция:**Выберите переменную для вывода на дисплей, в строке 2. Варианты те же, что были приведены для пар. 0-20 *Строка дисплея 1.1, малая*.**0-37 Текст 1 на дисплее****Диапазон:**

0 N/A\* [0 - 0 N/A]

**Функция:**

В этом параметре можно записать индивидуальную текстовую строку для отображения на LCP или считывания с помощью последовательной связи. Для постоянного отображения выберите "Текст 1 на дисплее" пар. 0-20 *Строка дисплея 1.1, малая*, пар. 0-21 *Строка дисплея 1.2, малая*, пар. 0-22 *Строка дисплея 1.3, малая*, пар. 0-23 *Строка дисплея 2, большая* или пар. 0-24 *Строка дисплея 3, большая*. Для изменения символа воспользуйтесь кнопками ▲ или ▼ LCP. Для перемещения курсора воспользуйтесь кнопками ◀ и ▶. Когда символ выделяется курсором, его можно заменить. Для изменения символа воспользуйтесь кнопками ▲ или ▼ LCP. Символ можно вставлять с помощью курсора, для чего курсор следует поместить между двумя символами и нажать ▲ или ▼.

**0-38 Текст 2 на дисплее****Диапазон:**

0 N/A\* [0 - 0 N/A]

**Функция:**

В этом параметре можно записать индивидуальную текстовую строку для отображения на LCP или считывания с помощью последовательной связи. Для постоянного отображения выберите "Текст 2 на дисплее" в пар. 0-20 *Строка дисплея 1.1, малая*, пар. 0-21 *Строка дисплея 1.2, малая*, пар. 0-22 *Строка дисплея 1.3, малая*, пар. 0-23 *Строка дисплея 2, большая* или пар. 0-24 *Строка дисплея 3, большая*. Для изменения символа воспользуйтесь кнопками ▲ или ▼ LCP. Для перемещения курсора воспользуйтесь кнопками ◀ и ▶. Когда символ выделен курсором, его можно изменить. Символ можно вставлять с помощью курсора, для чего курсор следует поместить между двумя символами и нажать ▲ или ▼.

**0-39 Текст 3 на дисплее****Диапазон:**

0 N/A\* [0 - 0 N/A]

**Функция:**

В этом параметре можно записать индивидуальную текстовую строку для отображения на LCP или считывания с помощью последовательной связи. Для постоянного отображения выберите "Отобразить текст 3" в пар. 0-20 *Строка дисплея 1.1, малая*, пар. 0-21 *Строка дисплея 1.2, малая*, пар. 0-22 *Строка дисплея 1.3, малая*, пар. 0-23 *Строка дисплея 2, большая* или пар. 0-24 *Строка дисплея 3, большая*. Для изменения символа воспользуйтесь кнопками ▲ или ▼ LCP. Для перемещения курсора воспользуйтесь кнопками ◀ и ▶. Когда символ выделен курсором, его можно изменить. Символ можно вставлять с помощью курсора, для чего курсор следует поместить между двумя символами и нажать ▲ или ▼.

**0-70 Установка Даты и времени****Диапазон:**

2000-01-01 [2000-01-01 00:00]  
00:00 –  
2099-12-01  
23:59 \*

**Функция:**

Установка даты и времени на внутренних часах. Используемый формат устанавливается в параметрах 0-71 и 0-72.

**Внимание**

Этот параметр не выводит на дисплей текущее время. Время можно отобразить с помощью параметра 0-89. Часы не начнут отсчет до тех пор, пока не будет сделана установка, отличающаяся от установки по умолчанию.

**0-71 Формат даты****Опция:**

[0] \* ГГГГ-ММ-ДД  
[1] ДД-ММ-ГГГГ  
[2] ММ/ДД/ГГГГ

**Функция:**

Установка формата даты, используемого в панели местного управления.  
Установка формата даты, используемого в панели местного управления.  
Установка формата даты, используемого в панели местного управления.

**0-72 Формат времени****Опция:**

[0] \* 24 ч  
[1] 12 ч

**Функция:**

Установка формата времени, используемого LCP.

**0-74 DST/летнее время****Опция:**

[0] \* Выкл.  
[2] Ручной

**Функция:**

Выберите, каким образом будет устанавливаться летнее время. При ручной установке летнего времени введите даты начала и конца в пар. 0-76 *Начало DST/летнего времени* и пар. 0-77 *Конец DST/летнего времени*.

**0-76 Начало DST/летнего времени****Диапазон:**

Application [Application dependant]  
dependent\*

**Функция:****0-77 Конец DST/летнего времени****Диапазон:**

Application [Application dependant]  
dependent\*

**Функция:**

### 5.2.3 Общие настройки, 1-0\*

Определяют, работает преобразователь частоты в системе с разомкнутым или замкнутым контуром регулирования.

#### 1-00 Режим конфигурирования

##### Опция:

[0] \* Разомкнутый контур

##### Функция:

Скорость вращения двигателя определяется заданием скорости или установкой требуемой скорости в режиме ручного управления.

Разомкнутый контур также используется, если преобразователь частоты является частью системы управления с замкнутым контуром регулирования на базе внешнего ПИД-регулятора, выдающего в качестве выходного сигнала сигнал задания скорости.

[3] Замкнутый контур

Скорость вращения двигателя определяется заданием от встроенного ПИД-регулятора, который изменяет скорость двигателя как составляющую процесса регулирования с обратной связью (например, при постоянном давлении или расходе). ПИД-регулятор должен быть сконфигурирован в пар. 20-\*\* или через настройки функций, доступ к которым осуществляется при нажатии кнопки [Quick Menus] (Быстрые меню).



##### Внимание

Во время работы двигателя эти параметры изменять нельзя.



##### Внимание

Если задан замкнутый контур, команды реверса или запуска и реверса не изменяют направления вращения двигателя.

#### 1-20 Мощность двигателя [кВт]

##### Диапазон:

Application [Application dependant]  
dependent\*

##### Функция:

#### 1-22 Напряжение двигателя

##### Диапазон:

Application [Application dependant]  
dependent\*

##### Функция:

#### 1-23 Частота двигателя

##### Диапазон:

Application [20 - 1000 Hz]  
dependent\*

##### Функция:

Выберите частоту двигателя из данных на паспортной табличке. Для работы двигателя 230/400 В при частоте 87 Гц введите данные паспортной таблички для 230 В/50 Гц. Преобразуйте пар. 4-13 *Верхн. предел скор. двигателя [об/мин]* и пар. 3-03 *Макс. задание для работы с частотой 87 Гц*.



##### Внимание

Этот параметр не может быть изменен во время вращения двигателя.

#### 1-24 Ток двигателя

##### Диапазон:

Application [Application dependant]  
dependent\*

##### Функция:



**Внимание**

Этот параметр не может быть изменен во время вращения двигателя.

**1-25 Номинальная скорость двигателя**

**Диапазон:**

Application [100 - 60000 RPM] dependent\*

**Функция:**

Введите номинальную скорость двигателя в соответствии с данными паспортной таблички двигателя. Данные используются для расчета компенсации двигателя.



**Внимание**

Во время работы двигателя данный параметр изменять нельзя.

5

**1-29 Авто адаптация двигателя (ААД)**

**Опция:**

- [0] \* Выкл.
- [1] Включ. полной ААД
- [2] Включ.упрощ. ААД

**Функция:**

Функция ААД оптимизирует динамические характеристики двигателя путем автоматической оптимизации дополнительных параметров двигателя (пар. 1-30 *Сопротивление статора (Rs)* to пар. 1-35 *Основное реактивное сопротивление (Xh)*) при неподвижном двигателе.

- Нет функции
- выполняется ААД сопротивления статора  $R_s$ , сопротивления ротора  $R_r$ , the реактивного сопротивления рассеяния статора  $X_1$ , реактивного сопротивления ротора  $X_2$  и основного реактивного сопротивления  $X_h$ .
- выполняется только упрощенная ААД сопротивления статора  $R_s$  в системе. Выберите этот вариант, если между преобразователем частоты и двигателем включен LC-фильтр.

После выбора [1] или [2] активизируйте функцию ААД нажатием кнопки [Hand] on] . См. также раздел *Автоматическая адаптация двигателя*. После нормальной последовательности действий на дисплее появится сообщение "Press [OK] to finish AMA" (Нажмите [OK] для завершения ААД.". После нажатия кнопки [OK] преобразователь частоты будет готов к работе.

Примечание.

- Для наилучшей адаптации преобразователя частоты выполняйте ААД Auto Tune на холодном двигателе.
- ААД не может проводиться на работающем двигателе.



**Внимание**

Важно правильно настроить данные двигателя в пар. 1-2\* , поскольку они формируют часть алгоритма ААД Auto Tune . Проведение ААД необходимо для достижения оптимальных динамических характеристик двигателя. В зависимости от номинальной мощности двигателя, это может занять до 10 минут.



**Внимание**

При выполнении ААД на двигатель не должен воздействовать внешний момент.



**Внимание**

При изменении одного из значений в пар. 1-2\* Данные двигателя, пар. 1-30 *Сопротивление статора (Rs)* параметры to пар. 1-39 *Число полюсов двигателя*, определяющие дополнительные данные двигателя, возвращаются к установкам по умолчанию.

Этот параметр не может быть изменен во время работы двигателя.





**Внимание**

Полная автонастройка ААД должна выполняться без фильтра, и только упрощенная автонастройка ААД выполняется с фильтром.

См. пример применения в разделе *Автоматическая адаптация двигателя.*

### 5.2.4 3-0\* Пределы задания

Параметры для настройки единицы измерения задания, пределов и диапазонов.

#### 3-02 Мин. задание

**Диапазон:**

Application [Application dependant]  
dependent\*

**Функция:**

#### 3-03 Макс. задание

**Диапазон:**

Application [Application dependant]  
dependent\*

**Функция:**

#### 3-10 Предустановленное задание

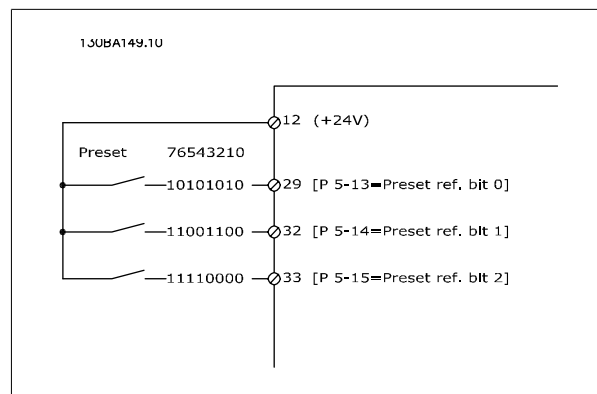
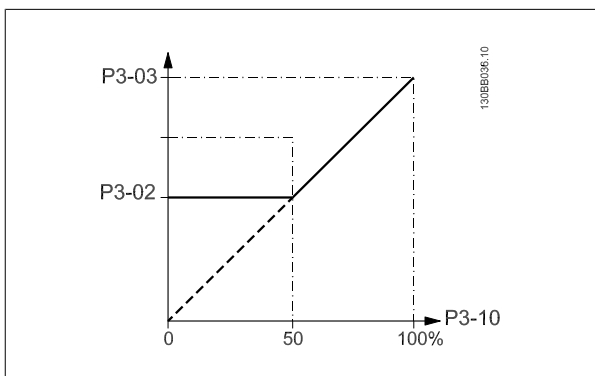
Массив [8]

**Диапазон:**

0.00 %\* [-100.00 - 100.00 %]

**Функция:**

Введите в этот параметр путем программирования массива до восьми различных предустановленных заданий (0-7). Предустановленное задание определяется в процентах от значения Ref<sub>MAX</sub> (пар. 3-03 *Макс. задание*, для замкнутого контура см.пар. 20-14 *Максимальное задание/OC*). При использовании предустановленных заданий установите значения битов 0 / 1 / 2 [16], [17] и [18] для соответствующих цифровых входов в группе параметров 5-1\*Цифровые входы.



#### 3-41 Время разгона 1

**Диапазон:**

Application [Application dependant]  
dependent\*

**Функция:**

#### 3-42 Время замедления 1

**Диапазон:**

Application [Application dependant]  
dependent\*

**Функция:**

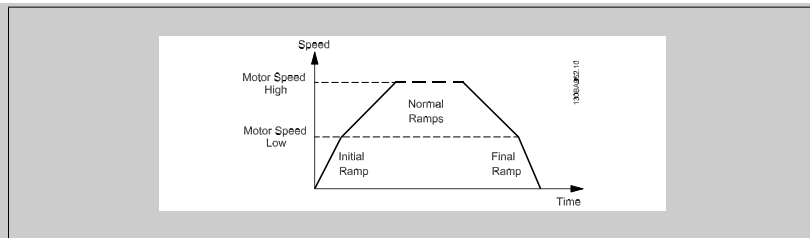
**3-84 Время начального изменения скорости**

**Диапазон:**

0 с\* [0 – 60 с]

**Функция:**

Введите время начального изменения скорости от нижнего предела скорости двигателя, пар. 4-11 или 4-12. Работа на скорости ниже минимальной может привести к выходу из строя погружные насосы для глубоких источников. Рекомендуется быстрое изменение скорости ниже скорости насоса. Данный параметр можно применять в качестве значения быстрого изменения скорости от нулевой скорости до нижнего предела скорости двигателя.



**5**

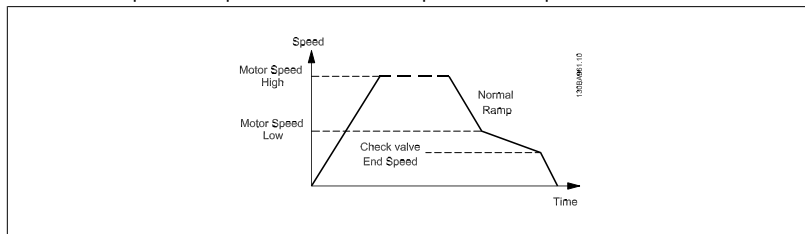
**3-85 Время изм. скорости контр. клапана**

**Диапазон:**

0 с\* [0 – 60 с]

**Функция:**

Для предохранения шаровых контрольных клапанов в режиме остановки можно применить изменение скорости срабатывания контрольного клапана в виде медленного значения изменения скорости от пар. 4-11 *Нижн.предел скор.двигателя[об/мин]* или пар. 4-12 *Нижний предел скорости двигателя [Гц]*, до скорости окончания изменения скорости контрольного клапана, которая задается оператором в пар. 3-86 или пар. 3-87. Когда пар. 3-85 не составляет 0 секунд, вводится время изм. скорости контр. клапана, которое применяется для снижения изменения скорости от нижнего предела скорости двигателя до скорости окончания изменения скорости контрольного клапана в пар. 3-86 или пар. 3-87.



**5**

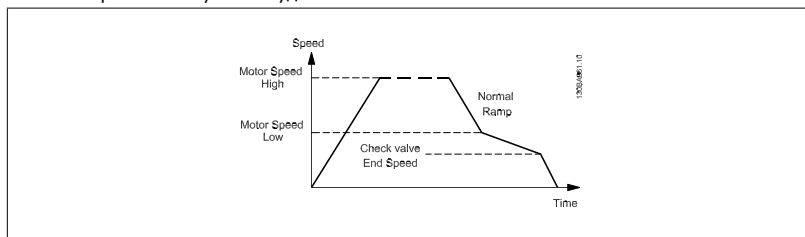
**3-86 Конечная скорость контр. клапана [об/мин]**

**Диапазон:**

0 [RPM]\* [0- Нижний предел скорости двигателя [об/мин]]

**Функция:**

Установите скорость [об/мин] ниже нижнего предела скорости двигателя, где контрольный клапан закрывается и уже не будет активным.



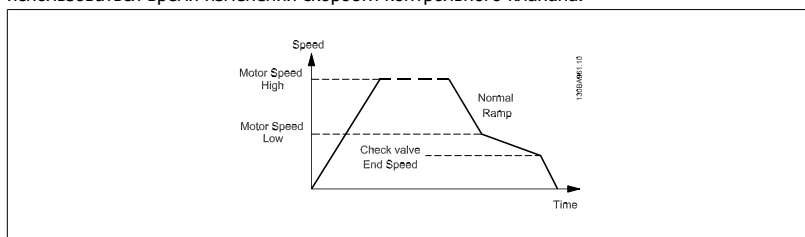
**3-87 Конечная скорость контр. клапана [Гц]**

**Диапазон:**

0 [Hz]\* [0 - Нижний предел скор. двигателя [Гц]]

**Функция:**

Установите скорость [Гц] ниже нижнего предела скорости двигателя, где больше не будет использоваться время изменения скорости контрольного клапана.



5

**3-88 Время конечного изменения скорости**

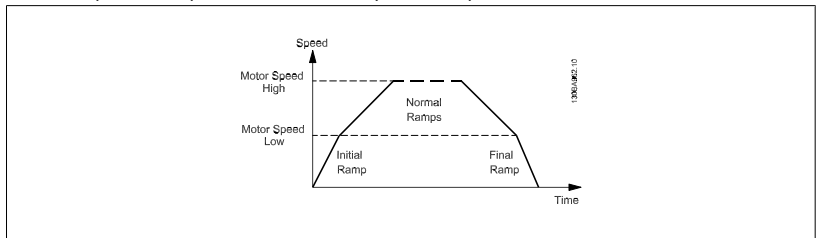
**Диапазон:**

0 [s]\* [0 – 60 [s]]

**Функция:**

Введите нужное время окончательного изменения скорости при снижении скорости от нижнего предела скорости двигателя, пар. 4-11 или пар 4-12, Нижн. предел скор. двигателя - пар. 4-14, до нулевой скорости.

Работа на скорости ниже минимальной может привести к выходу из строя погружные насосы для глубоких источников. Рекомендуется быстрое изменение скорости ниже скорости насоса. Данный параметр можно применять в качестве значения быстрого изменения скорости от нижнего предела скорости двигателя до нулевой скорости.



**5.2.5 4-\*\* Пределы и Предупреждения**

Группа параметров для конфигурирования пределов и предупреждений.

**4-11 Нижн.предел скор.двигателя[об/мин]**

**Диапазон:**

Application [Application dependant] dependent\*


**Функция:**

**4-13 Верхн.предел скор.двигателя [об/мин]**


**Диапазон:**

Application [Application dependant] dependent\*

**Функция:**



**Внимание**  
Не допускается, чтобы выходная частота преобразователя частоты превышала 1/10 частоты коммутации.



**Внимание**  
При изменениях в пар. 4-13 *Верхн.предел скор.двигателя [об/мин]* значение в пар. 4-53 *Предупреждение: высокая скорость* переустановится на ту же величину, что и заданная в пар. 4-13 *Верхн.предел скор.двигателя [об/мин]*.

## 5.2.6 5-\*\* Цифровой вход/выход

Группа параметров для конфигурирования цифровых входов и выходов

### 5-01 Клемма 27, режим

#### Опция:

#### Функция:

[0] *	Вход	Определение клеммы 27 в качестве цифрового входа.
[1]	Выход	Определение клеммы 27 в качестве цифрового выхода.

Следует учесть, что этот параметр не может быть изменен во время работы двигателя.

## 5.2.7 5-1\* Цифровые входы

Параметры для конфигурирования входных функций для входных клемм.


Цифровые входы используются для выбора различных функций преобразователя частоты. Для любого цифрового входа может быть задано выполнение одной из следующих функций:

Функция цифрового входа	Select (выбрать)	Клемма
Не используется	[0]	Все, *клеммы 32, 33
Сброс	[1]	Все
Выбег инверсный	[2]	Все
Выбег и сброс инверс.	[3]	Все
Торм. пост. током инв.	[5]	Все
Останов инверсный	[6]	Все
Внешняя блокировка	[7]	Все
Пуск	[8]	Все *клемма 18
Импульсный запуск	[9]	Все
Реверс	[10]	Все *клемма 19
Запуск и реверс	[11]	Все
Фикс. част.	[14]	Все *клемма 29
Предустановленное задание, вкл.	[15]	Все
Предуст. зад., бит 0	[16]	Все
Предуст. зад., бит 1	[17]	Все
Предуст. зад., бит 2	[18]	Все
Зафиксиров. задание	[19]	Все
Зафиксировать выход	[20]	Все
Увеличение скорости	[21]	Все
Снижение скорости	[22]	Все
Выбор набора бит 0	[23]	Все
Выбор набора бит 1	[24]	Все
Имп. вход	[32]	Клеммы 29, 33
Измен. скорости, бит 0	[34]	Все
Сбой пит. сети, инвер.	[36]	Все
Разрешение работы	[52]	
Ручной пуск	[53]	
Автоматический пуск	[54]	
Увеличение цифр. пот.	[55]	Все
Уменьш. цифр. пот.	[56]	Все
Сброс цифр. пот.	[57]	Все
Счетчик А (вверх)	[60]	29, 33
Счетчик А (вниз)	[61]	29, 33
Сброс счетчика А	[62]	Все
Счетчик В (вверх)	[63]	29, 33
Счетчик В (вниз)	[64]	29, 33
Сброс счетчика В	[65]	Все
Режим ожидания	[66]	
Сброс сообщения техобслуживания	[78]	
Пуск ведущего насоса	[120]	
Чередование ведущего насоса	[121]	
Блокировка насоса 1	[130]	
Блокировка насоса 2	[131]	
Блокировка насоса 3	[132]	

Все = клеммы 18, 19, 27, 29, 32, X30/2, X30/3, X30/4. X30/ являются клеммами на MCB 101.

Функции, предназначенные только для одного цифрового входа, указываются в соответствующем параметре.

Для любого цифрового входа может быть задано выполнение следующих функций:

[0]	Не используется	Нет реакции на сигналы, передаваемые на клемму.
[1]	Сброс	Выполняет сброс преобразователя частоты после ОТКЛЮЧЕНИЯ/АВАРИЙНОГО СИГНАЛА. Не все аварийные сигналы могут быть сброшены.
[2]	Выбег инверсный	Оставляет двигатель в режиме свободного вращения. Логический "0" => останов выбегом. (Цифровой вход 27 по умолчанию): Останов выбегом, инверсный (NC).
[3]	Выбег и сброс инверс.	Сброс и останов выбегом, инверсный вход (НЗ). Оставляет двигатель в режиме свободного вращения и выполняет сброс преобразователя частоты. Логический "0" => останов выбегом и сброс.
[5]	Торм. пост. током инв.	Инверсный вход для торможения постоянным током (НЗ). Останавливает двигатель подачи на него постоянного тока в течение определенного периода времени. См. параметры от 2-01 до 2-03. Эта функция активна только в том случае, если значение параметра 2-02 отличается от 0. Логический "0" => торможение постоянным током.
[6]	Останов инверсный	Функция инверсного останова. Формирует функцию останова, когда сигнал на выбранной клемме переходит из состояния логической "1" в состояние логического "0". Останов выполняется согласно выбранному времени изменения скорости (пар. 3-42 и пар. 3-52).
<div style="border: 1px solid black; padding: 5px;">  <p><b>Внимание</b> Если преобразователь частоты находится на пределе по моменту и получает команду останова, он не может остановиться самостоятельно. Чтобы обеспечить останов преобразователя частоты, сконфигурируйте цифровой выход на функцию <i>Пред. по момен. + останов</i> [27] и соедините этот цифровой выход с цифровым входом, который сконфигурирован для выполнения выбега.</p> </div>		
[7]	Внешняя блокировка	Та же функция, что и "Останов выбегом, инверсный", но, кроме того, когда на клемме, запрограммированной для выполнения инверсного останова с выбегом, появляется логический '0', функция "Внешняя блокировка" генерирует на дисплее сообщение 'external fault' (внешняя неисправность), Аварийный сигнал будет также подаваться через цифровые и релейные выходы, если они запрограммированы для функции "Внешняя блокировка". Если причина возникновения внешней блокировки устранена, аварийный сигнал можно сбросить, используя цифровой вход или кнопку [RESET]. В пар. 22-00 Задержка внешней блокировки может быть запрограммирована задержка. После подачи сигнала на вход описанная выше реакция будет иметь место с задержкой, длительность которой установлена в пар. 22-00.
[8]	Пуск	Выберите пуск для команды пуска/останова. Логическая "1" = пуск, логический "0" = останов. (По умолчанию цифровой вход 18).
[9]	Импульсный запуск	Двигатель запускается при длительности поданного импульса не менее 2 мс. При подаче сигнала "Останов, инверсный" двигатель останавливается.
[10]	Реверс	Изменяет направление вращения вала двигателя. Для реверсирования выберите логическую "1". Сигнал реверса только изменяет направление вращения. Функцию пуска он не включает. Выберите оба направления в параметре 4-10 <i>Направление вращения двигателя</i> . (По умолчанию цифровой вход 19).
[11]	Запуск и реверс	Используется для подачи команд пуска/останова и реверса по одному и тому же проводу. Не допускается одновременная подача сигналов пуска.
[14]	Фикс. част.	Используется для активизации фиксированной скорости (см. параметр 3-11). (По умолчанию цифровой вход 29).
[15]	Предустановленное задание, вкл.	Используется для перехода от внешнего задания к предустановленному заданию и наоборот. Предполагается, что с помощью параметра 3-04 было выбрано <i>Внешнее/Предуст.</i> задание [1]. Логический ноль '0' = активно внешнее задание; логическая '1' = активно одно из восьми предустановленных заданий.
[16]	Предуст. зад. бит 0	Разрешает выбор одного из восьми предустановленных значений задания в соответствии с приведенной ниже таблицей.
[17]	Предуст. зад. бит 1	Разрешает выбор одного из восьми предустановленных значений задания в соответствии с приведенной ниже таблицей.

[18] Предуст. зад. бит 2 Разрешает выбор одного из восьми предустановленных значений задания в соответствии с приведенной ниже таблицей.

Предуст. задание бит	2	1	0
Предустановленное задание 0	0	0	0
Предустановленное задание 1	0	0	1
Предустановленное задание 2	0	1	0
Предустановленное задание 3	0	1	1
Предустановленное задание 4	1	0	0
Предустановленное задание 5	1	0	1
Предустановленное задание 6	1	1	0
Предустановленное задание 7	1	1	1

[19] Зафиксиров. задание Фиксирует текущее задание. Фиксированное задание теперь выступает в качестве отправной точки для Увеличения скорости и Уменьшения скорости. При использовании увеличения/снижения скорости скорость всегда следует характеристике изменения 2 (параметры 3-51 и 3-52) в диапазоне 0 - пар. 3-03 *Макс. задание*.

[20] Зафиксировать выход Фиксирует текущую частоту двигателя (Гц). Фиксированная частота двигателя теперь выступает в качестве отправной точки разрешения/условия увеличения и снижения скорости. При использовании увеличения/снижения скорости скорость всегда следует характеристике изменения 2 (параметры 3-51 и 3-52) в диапазоне 0 - параметр 1-23 *Частота двигателя*.

**Внимание**

Если действует функция фиксации выхода, преобразователь частоты не может быть остановлен с помощью сигнала низкого уровня 'пуск [13]'. Остановить преобразователь частоты можно с помощью клеммы, запрограммированной для останова выбегом, инверсного [2] или выбега и сброса, инверсного [3].

[21] Увеличение скорости Требуется для цифрового управления увеличением/снижением скорости (потенциометр двигателя). Эта функция активизируется путем выбора либо фиксированного задания, либо фиксированного выхода. Если функция увеличения скорости активна в течение менее 400 мс, результирующее задание увеличивается на 0,1 %. Если функция увеличения скорости активна в течение более 400 мс, результирующее задание будет увеличиваться в соответствии с характеристикой изменения скорости 1, определенной в пар. 3-41.

[22] Снижение скорости То же, что увеличение скорости [21].

[23] Выбор набора бит 0 Выберите один из четырех наборов. Установите для параметра 0-10 *Активный набор* значение "Несколько наборов".

[24] Выбор набора бит 1 То же, что выбор набора бит 0 [23]. (По умолчанию цифровой вход 32).

[32] Импульс. вход Выберите импульсный вход, если в качестве задания или сигнала обратной связи используется последовательность импульсов. Масштабирование производится в группе параметров 5-5\*.

[34] Измен. скорости бит 0 Выберите используемую характеристику изменения скорости. При выборе логического "0" будет использована характеристика 1; при выборе логической "1" – характеристика 2.

[36] Сбой пит. сети инвер. Активизирует параметр 14-10 *Отказ сети*. Сигнал "Сбой пит. сети, инвер.", активен в случае логического '0'.

[52] Разрешение работы Чтобы команда пуска была выполнена, на входной клемме, для которой запрограммировано разрешение работы, должна присутствовать логическая "1". Разрешение работы имеет функцию логического 'И' по отношению к клемме, запрограммированной для функций: ПУСК [8], Фикс. част. [14] или Зафиксировать выход [20]. Это означает, что для запуска двигателя должны быть выполнены оба условия. Если функция "Разрешение работы" запрограммирована для нескольких клемм, то для ее выполнения достаточно сигнала логической '1' только на одной из этих клемм. На сигнал на цифровом выходе для команды нормального пуска (Пуск [8], Фикс. част. [14] или Зафиксировать выход [20]), запрограммированный в пар. 5-3\* Цифровые выходы, или пар. 5-4\* Реле, значение сигнала "Разрешение работы" не влияет.

[53] Ручной пуск Поданный сигнал переводит преобразователь частоты в режим ручного управления, как при нажатии кнопки *Hand On* на панели LCP. Выполнение команды нормального останова будет

при этом заблокировано. При отключении этого сигнала двигатель остановится. Чтобы сделать любые другие команды пуска действительными, следует назначить для другого цифрового входа функцию *Автоматический пуск* и подавать сигнал на этот вход. Кнопки *Hand On* и *Auto On* на панели LCP при этом не действуют. Кнопка *Off* на панели LCP отменяет действие сигналов *Ручной пуск* и *Автоматический пуск*. Чтобы снова сделать активными сигналы *Ручной пуск* и *Автоматический пуск*, нажмите кнопку *Hand On* или *Auto On*. Если нет сигнала ни на входе *Ручной пуск*, ни на входе *Автоматический пуск*, двигатель остановится независимо от любой поданной команды нормального пуска. Если сигнал подан как на вход *Ручной пуск*, так и на вход *Автоматический пуск*, будет действовать сигнал *Автоматический пуск*. При нажатии кнопки *Off* на панели LCP двигатель остановится независимо от наличия сигналов на входах *Ручной пуск* и *Автоматический пуск*.

[54]	Автоматический пуск	Поданный сигнал переведет преобразователь частоты в автоматический режим, как если бы на панели LCP была нажата кнопка <i>Auto On</i> . См. также <i>Ручной пуск</i> [53]
[55]	Увеличение цифр. пот.	Использует этот вход в качестве сигнала УВЕЛИЧЕНИЕ, подаваемого на цифровой потенциометр, функции которого описаны в группе параметров 3-9*.
[56]	Уменьш. цифр. пот.	Использует этот вход в качестве сигнала УМЕНЬШЕНИЕ, подаваемого на цифровой потенциометр, функции которого описаны в группе параметров 3-9*.
[57]	Сброс цифр. пот.	Использует этот вход для СБРОСА задания цифрового потенциометра, описанного в группе параметров 3-9*.
[60]	Счетчик А (вверх)	(Только клемма 29 или 33) Вход для прямого счета в счетчике SLC.
[61]	Счетчик А (вниз)	(Только клемма 29 или 33) Вход для обратного счета в счетчике SLC.
[62]	Сброс счетчика А	Вход для сброса счетчика А.
[63]	Счетчик В (вверх)	(Только клемма 29 или 33) Вход для прямого счета в счетчике SLC.
[64]	Счетчик В (вниз)	(Только клемма 29 или 33) Вход для обратного счета в счетчике SLC.
[65]	Сброс счетчика В	Вход для сброса счетчика В.
[66]	Режим ожидания	Принудительно переводит преобразователь частоты в режим ожидания (см. пар. 22-4*, Режим ожидания). Реагирует на нарастающий фронт поданного сигнала!
[78]	Сброс слова техн. обслуживания	Сбрасывает на 0 все данные, содержащиеся в пар. 16-96 Сообщение техобслуживания.

Приведенные ниже варианты настроек относятся к каскадному контроллеру. Более подробное описание схем соединений и настроек параметра см. в группе параметров 25-\*\*.

[120]	Пуск ведущего насоса	Пуск/останов ведущего насоса (управляемого преобразователем частоты) Для пуска необходимо также, чтобы сигнал пуска системы был подан, например, на один из цифровых входов, настроенных для выполнения функции <i>Пуск</i> [8]!
[121]	Чередование ведущего насоса	Принудительно заменяет ведущий насос в каскадном контроллере. Значение пар. 25-50 <i>Чередование ведущего насоса</i> должно быть либо <i>По команде</i> [2], либо <i>При включении или по команде</i> [3]. <i>Событие для переключения</i> , пар. 25-51, может иметь одно из четырех значений.
[130 - 138]	Блокировка насоса 1 – блокировка насоса 9	Функция будет зависеть от настройки в пар. 25-06 Количество насосов. Если установлено значение Нет [0], Насос 1 относится к насосу, управляемому реле RELAY1 и т.д. Если установлено значение Да [1], Насос 1 относится к насосу, управляемому только преобразователем частоты (без участия каких-либо встроенных реле), а Насос 2 – к насосу, управляемому реле RELAY1. Насос с регулируемой скоростью (ведущий) не может быть заблокирован в базовом каскадном контроллере. См. приведенную ниже таблицу:



Настройка в пар. 5-1*	Настройка в пар. 25-06	
	[0] Нет	[1] Да
[130] Блокировка насоса 1	Управляется RELAY1 (если только не ведущий насос)	Управляемый преобразователь частоты (не может быть заблокирован)
[131] Блокировка насоса 2	Управляется реле RELAY2	Управляется реле RELAY1
[132] Блокировка насоса 3	Управляется реле RELAY3	Управляется реле RELAY2
[133] Блокировка насоса 4	Управляется реле RELAY4	Управляется реле RELAY3
[134] Блокировка насоса 5	Управляется реле RELAY5	Управляется реле RELAY4
[135] Блокировка насоса 6	Управляется реле RELAY6	Управляется реле RELAY5
[136] Блокировка насоса 7	Управляется реле RELAY7	Управляется реле RELAY6
[137] Блокировка насоса 8	Управляется реле RELAY8	Управляется реле RELAY7
[138] Блокировка насоса 9	Управляется реле RELAY9	Управляется реле RELAY8

**5**

**5-13 Клемма 29, цифровой вход**

**Опция:**

[0] \* Не используется

**Функция:**

Те же значения и функции, как в пар. 5-1\* *Цифровые входы.*

**5-14 Клемма 32, цифровой вход**

**Опция:**

[0] \* Не используется

**Функция:**

Те же значения и функции, как в пар. 5-1\* *Цифровые входы, за исключением функции Импульсный вход.*

- [1] Сброс
- [2] Выбег, инверсный
- [3] Выбег+сброс,инверс
- [5] Торм.пост.током,инв
- [6] Останов, инверсный
- [7] Внешняя блокировка
- [8] Пуск
- [9] Импульсный запуск
- [10] Реверс
- [11] Запуск и реверс
- [14] Фикс. част.
- [15] Предуст. зад., вкл.
- [16] Предуст. зад., бит 0
- [17] Предуст. зад., бит 1
- [18] Предуст. зад., бит 2
- [19] Зафиксиров. задание
- [20] Зафиксировать выход
- [21] Увеличение скорости
- [22] Снижение скорости
- [23] Выбор набора, бит 0
- [24] Выбор набора, бит 1
- [34] Измен.скорости.,бит 0
- [36] Сбой пит.сети,инвер
- [37] Пожарный режим
- [52] Разрешение работы
- [53] Ручной пуск

[54]	Автоматический пуск
[55]	Увеличение цифр. пот.
[56]	Уменьш. цифр. пот.
[57]	Сброс цифр. пот
[62]	Сброс счетчика А
[65]	Сброс счетчика В
[66]	Спящий режим
[78]	Сброс сбщ техобсл
[120]	Пуск ведущего насоса
[121]	Чередование ведущего насоса
[130]	Блокировка насоса 1
[131]	Блокировка насоса 2
[132]	Блокировка насоса 3

**5-15 Клемма 33, цифровой вход****Опция:****Функция:**

[0] *	Не используется	Те же значения и функции, как в пар. 5-1* Цифровые входы.
[1]	Сброс	
[2]	Выбег, инверсный	
[3]	Выбег+сброс,инверс	
[5]	Торм.пост.током,инв	
[6]	Останов, инверсный	
[7]	Внешняя блокировка	
[8]	Пуск	
[9]	Импульсный запуск	
[10]	Реверс	
[11]	Запуск и реверс	
[14]	Фикс. част.	
[15]	Предуст. зад., вкл.	
[16]	Предуст .зад., бит 0	
[17]	Предуст. зад., бит 1	
[18]	Предуст. зад., бит 2	
[19]	Зафиксиров. задание	
[20]	Зафиксировать выход	
[21]	Увеличение скорости	
[22]	Снижение скорости	
[23]	Выбор набора, бит 0	
[24]	Выбор набора, бит 1	
[30]	Вход счетчика	
[32]	Импульсный вход	
[34]	Измен.скорости.,бит 0	
[36]	Сбой пит.сети,инвер	
[37]	Пожарный режим	
[52]	Разрешение работы	
[53]	Ручной пуск	
[54]	Автоматический пуск	
[55]	Увеличение цифр. пот.	

[56] Уменьш. цифр. пот.

[57] Сброс цифр. пот

[60] Счетчик А (вверх)

[61] Счетчик А (вниз)

[62] Сброс счетчика А

[63] Счетчик В (вверх)

[64] Счетчик В (вниз)

[65] Сброс счетчика В

[66] Спящий режим

[78] Сброс сбщ техобсл

[120] Пуск ведущего насоса

[121] Чередувание ведущего насоса

[130] Блокировка насоса 1

[131] Блокировка насоса 2

[132] Блокировка насоса 3

**5-30 Клемма 27, цифровой выход****Опция:****Функция:**

[0] \* Не используется

Те же значения и функции, как для пар. 5-3\*

[1] Готовн. к управлению

[2] Привод готов

[3] Привод готов/дистан.

[4] Деж.реж./ нет прдпр.

[5] Работа

[6] Раб.,нет предупрежд.

[8] Раб.на зад./нет пред.

[9] Аварийный сигнал

[10] Авар.сигн./предупр.

[11] На пределе момента

[12] Вне диапазона тока

[13] Ток ниже минимальн.

[14] Ток выше макс.

[15] Вне диапаз. скорости

[16] Скорость ниже миним

[17] Скорость выше макс.

[18] ОС вне диапазона

[19] ОС ниже миним

[20] ОС выше макс

[21] Предупр.о перегрев

[25] Реверс

[26] Шина в норме

[27] Пред.по момен.+стоп

[28] Тормоз, нет предупр.

[29] Тормоз гтв,нет неисп.

[30] Неисп.тормоза(IGBT)

[35] Внешняя блокировка

[40] Вне диапаз. задания

[41]	Низкий: ниже задания
[42]	Высокий: выше зад-я
[45]	Упр. по шине
[46]	Упр. по ш., 1(т-аут)
[47]	Упр. по ш., 0(т-аут)
[55]	Импульсный выход
[60]	Компаратор 0
[61]	Компаратор 1
[62]	Компаратор 2
[63]	Компаратор 3
[64]	Компаратор 4
[65]	Компаратор 5
[70]	Логич.соотношение 0
[71]	Логич.соотношение 1
[72]	Логич.соотношение 2
[73]	Логич.соотношение 3
[74]	Лог.соотношение 4
[75]	Лог.соотношение 5
[80]	Цифр. выход SL A
[81]	Цифр. выход SL B
[82]	Цифр. выход SL C
[83]	Цифр. выход SL D
[84]	Цифр. выход SL E
[85]	Цифр. выход SL F
[160]	Нет авар. сигналов
[161]	Вращ.в обр.направл.
[165]	Включ.местн.задание
[166]	Дист.задание активно
[167]	Команда пуска акт.
[168]	Руч.режим
[169]	Авт.режим
[180]	Отказ часов
[181]	Пред. техобслуживание
[190]	Отсутствие потока
[191]	Сухой ход насоса
[192]	Конец характеристики
[193]	Спящий режим
[194]	Обрыв ремня
[195]	Управление обходным клапаном
[196]	Пожар. реж.
[197]	Пож. режим был акт.
[198]	Байпас привода
[200]	Полная производительность
[201]	Работает насос 1
[202]	Работает насос 2
[203]	Работает насос 3

**5-40 Реле функций**

Массив [8]

(Реле 1 [0], реле 2 [1], реле 7 [6], реле 8 [7], реле 9 [8])

Выберите варианты, определяющие функции реле.

Выбор каждого механического реле реализуется в параметре типа массива.

[0]	Не используется
[1]	Управление готово
[2]	Привод готов
[3]	Привод готов/дистан.
[4]	Ожидание/предупреждения отсутствуют
[5] *	Работа
[6]	Раб./нет предупрежд.
[8]	Раб. на зад./нет пред.
[9]	Аварийный сигнал
[10]	Авар. сигн. или предупр.
[11]	На пределе момента
[12]	Вне диапазона тока
[13]	Ток ниже минимальн.
[14]	Ток выше макс.
[15]	Вне диапаз. скорости
[16]	Скорость ниже миним.
[17]	Скорость выше макс.
[18]	Сигнал ОС задания
[19]	ОС ниже миним
[20]	ОС выше макс
[21]	Предупр. о перегреве
[25]	Реверс
[26]	Шина в норме
[27]	Предел по моменту и останов
[28]	Тормоз, нет предупр.
[29]	Тормоз гтв, нет неисп.
[30]	Неисп. тормоза (IGBT)
[35]	Внешняя блокировка
[36]	Командное слово, бит 11
[37]	Командное слово, бит 12
[40]	Вне диапаз. задания
[41]	Низкий: ниже задания
[42]	Высокий: выше зад-я
[45]	Упр. по шине
[46]	Упр. по ш., 1 (т-аут)
[47]	Упр. по ш., 0 (т-аут)
[60]	Компаратор 0
[61]	Компаратор 1
[62]	Компаратор 2
[63]	Компаратор 3
[64]	Компаратор 4
[65]	Компаратор 5

[70]	Логич. соотношение 0
[71]	Логич. соотношение 1
[72]	Логич. соотношение 2
[73]	Логич. соотношение 3
[74]	Логич. соотношение 4
[75]	Логич. соотношение 5
[80]	Цифр. выход SL A
[81]	Цифр. выход SL B
[82]	Цифр. выход SL C
[83]	Цифр. выход SL D
[84]	Цифр. выход SL E
[85]	Цифр. выход SL F
[160]	Нет авар. сигналов
[161]	Вращ. в обр. направл.
[165]	Местное задание Действует
[166]	Дист. задание Действует
[167]	Команда на пуск Действует
[168]	Ручн. режим привода
[169]	Авторежим привода
[180]	Отказ часов
[181]	Профилакт. техобслуживание
[190]	Отсутствие потока
[191]	Сухой ход насоса
[192]	Конец характеристики
[193]	Режим ожидания
[194]	Обрыв ремня
[195]	Управление обходным клапаном
[199]	Заполнение трубы
[211]	Каскадный насос 1
[212]	Каскадный насос 2
[213]	Каскадный насос 3
[223]	Авар. сигнал, отключение с блокировкой
[224]	Активен режим обхода

### 5-53 Клемма 29, макс. задание/обр. связь

#### Диапазон:

100.000 N/ [-999999.999 - 999999.999 N/A]  
A\*

#### Функция:

Введите максимальное значение задания [об/мин] для скорости вращения вала двигателя и максимальное значение сигнала обратной связи (см. также пар. 5-58 *Клемма 33, макс. задание/обр. связь.*).

## 5.2.8 6-\*\* Аналоговый ввод/вывод

Группа параметров для конфигурирования аналоговых входов и выходов.

**6-00 Время тайм-аута нуля**

**Диапазон:**

10 s\* [1 - 99 s]

**Функция:**

Введите время ожидания при обнаружении ошибки «нулевого» сигнала. Параметр "Время тайм-аута нуля" относится к аналоговым входам, т.е. к клеммам 53 или 54, предназначенным для ввода токового сигнала и используемым в качестве источника задания или обратной связи. Если сигнал задания, связанный с выбранным токовым входом, остается ниже 50 % от величины, заданной в пар. 6-10 *Клемма 53, низкое напряжение*, пар. 6-12 *Клемма 53, малый ток*, пар. 6-20 *Клемма 54, низкое напряжение* или пар. 6-22 *Клемма 54, малый ток* в течение времени, превышающего значение, установленное в пар. 6-00 *Время тайм-аута нуля*, происходит активизация функции, выбранной в пар. 6-01 *Функция при тайм-ауте нуля*.

**6-01 Функция при тайм-ауте нуля**

**Опция:**

**Функция:**

Выберите функцию тайм-аута. Функция, устанавливаемая в пар. 6-01 *Функция при тайм-ауте нуля*, активизируется, когда входной сигнал на клемме 53 или 54 оказывается ниже 50 % значения, заданного в параметре пар. 6-10 *Клемма 53, низкое напряжение*, пар. 6-12 *Клемма 53, малый ток*, пар. 6-20 *Клемма 54, низкое напряжение* или пар. 6-22 *Клемма 54, малый ток* в течение времени, определенного в пар. 6-00 *Время тайм-аута нуля*. Если одновременно происходит несколько тайм-аутов, преобразователь частоты отдает приоритет функциям обработки тайм-аутов в следующей очередности:

1. пар. 6-01 *Функция при тайм-ауте нуля*
2. пар. 8-04 *Функция таймаута управления*

Выходная частота преобразователя частоты может быть:

- [1] зафиксирована на текущем значении
- [2] принудительно настроена на останов
- [3] принудительно изменена в соответствии с фиксированной скоростью
- [4] принудительно изменена в соответствии с максимальной скоростью
- [5] принудительно настроена на останов с последующим отключением

[0] \* Выкл.

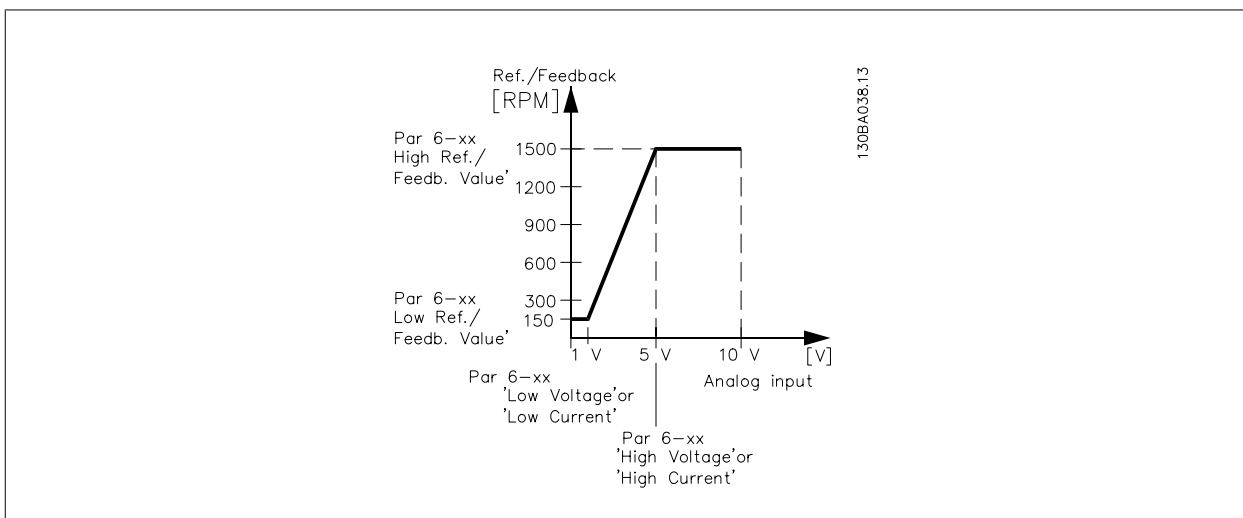
[1] Зафиксировать выход

[2] Останов

[3] Фикс. скорость

[4] Макс. скорость

[5] Останов и отключение



**6-10 Клемма 53, низкое напряжение****Диапазон:**

0.07 V\* [Application dependant]

**Функция:**

Введите значение низкого напряжения. Этот параметр масштабирования аналогового входа должен соответствовать низкому значению задания / сигнала обратной связи, установленному в пар. 6-14 *Клемма 53, низкое зад./обр. связь*.

**6-11 Клемма 53, высокое напряжение****Диапазон:**

10.00 V\* [Application dependant]

**Функция:**

Введите высокое значение напряжения. Это масштабированное значение входного аналогового сигнала должно соответствовать высокому значению задания / сигнала обратной связи, установленному в пар. 6-15 *Клемма 53, высокое зад./обр. связь*.

**6-14 Клемма 53, низкое зад./обр. связь****Диапазон:**

0.000 N/A\* [-999999.999 - 999999.999 N/A]

**Функция:**

Введите коэффициент масштабирования аналогового входа, который соответствует значению низкого напряжения/малого тока, установленного в пар. 6-10 *Клемма 53, низкое напряжение* и пар. 6-12 *Клемма 53, малый ток*.

**6-15 Клемма 53, высокое зад./обр. связь****Диапазон:**

Application dependent\* [-999999.999 - 999999.999 N/A]

**Функция:**

Введите коэффициент масштабирования аналогового входа, который соответствует значению высокого напряжения / большого тока, установленного в параметре пар. 6-11 *Клемма 53, высокое напряжение* и пар. 6-13 *Клемма 53, большой ток*.

**6-20 Клемма 54, низкое напряжение****Диапазон:**

0.07 V\* [Application dependant]

**Функция:**

Введите значение низкого напряжения. Этот параметр масштабирования аналогового входа должен соответствовать низкому значению задания / сигнала обратной связи, установленному в пар. 6-24 *Клемма 54, низкое зад./обр. связь*.

**6-21 Клемма 54, высокое напряжение****Диапазон:**

10.00 V\* [Application dependant]

**Функция:**

Введите высокое значение напряжения. Это масштабированное значение входного аналогового сигнала должно соответствовать высокому значению задания / сигнала обратной связи, установленному в пар. 6-25 *Клемма 54, высокое зад./обр. связь*.

**6-24 Клемма 54, низкое зад./обр. связь****Диапазон:**

0.000 N/A\* [-999999.999 - 999999.999 N/A]

**Функция:**

Введите коэффициент масштабирования аналогового входа, который соответствует значению низкого напряжения/малого тока, установленного в пар. 6-20 *Клемма 54, низкое напряжение* и пар. 6-22 *Клемма 54, малый ток*.

**6-25 Клемма 54, высокое зад./обр. связь****Диапазон:**

100.000 N/A\* [-999999.999 - 999999.999 N/A]

**Функция:**

Введите коэффициент масштабирования аналогового входа, который соответствует значению высокого напряжения / большого тока, установленного в параметре пар. 6-21 *Клемма 54, высокое напряжение* и пар. 6-23 *Клемма 54, большой ток*.

**6-50 Клемма 42, выход****Опция:****Функция:**

Выберите функцию для клеммы 42, действующей в качестве аналогового токового выхода. Ток электродвигателя 20mA соответствует  $I_{max}$ .

[0] \* Не используется



[100]	Вых. част. 0-100	: 0 - 100 Гц
[101]	Задание мин-макс	: Минимальное задание - Максимальное задание
[102]	ОС +-200%	:-200% ..... +200% по пар. 20-14
[103]	Ток двиг., 0-Imax	0 - Инвертор макс. ток (пар. 16-37)
[104]	Момент 0-Tlim	: 0 - Момент предел. (пар. 4-16)
[105]	Крут. момент 0-Tnom	: 0 - Номинальный момент двигателя
[106]	Мощн. 0-Pnom	0- Номинальная мощность двигателя
[107]	Скорость 0-HighLim	:0 - Верхн. предел скор. (пар. 4-13 и 4-14)
[113]	Расшир. замкн. контур 1	0 - 100%
[114]	Расшир. замкн. контур 2	0 - 100%
[115]	Расшир. замкн. контур 3	0 - 100%
[130]	Вых.част0-100 4-20мА	:0 - 100 Hz
[131]	Задание 4-20 мА	Минимальное задание - Максимальное задание
[132]	Обр.связь 4-20 мА	-200% ..... +200% по пар. 20-14
[133]	Ток двиг., 4-20 мА	0 - Инвертор макс. Ток (пар. 16-37 <i>Макс. ток инвертора</i> )
[134]	Момент 0-lim4-20мА	:0 - Момент предел. (пар. 4-16)
[135]	Момент 0-pom4-20мА	:0 - Номинальный момент двигателя
[136]	Мощность, 4-20 мА	0- Номинальная мощность двигателя
[137]	Скорость 4-20 мА	0 - Верхн. предел скор. (пар. 4-13 и 4-14)
[139]	У.по шине	0 - 100%
[140]	Упр. по шине 4-20 мА	0 - 100%
[141]	Т.а.у.по шине	0 - 100%
[142]	Т-аут уп.по ш.4-20мА	0 - 100%
[143]	Расш. CL1, 4-20 мА	0 - 100%
[144]	Расш. CL2, 4-20 мА	0 - 100%
[145]	Расш. CL3, 4-20 мА	0 - 100%

**Внимание**

Значения для ввода минимального задания приведены в разомкнутом контуре пар. 3-02 *Мин. задание* и для замкнутого контура пар. 20-13 *Минимальное задание/ОС* - значения для ввода максимального задания для разомкнутого контура приведены в пар. 3-03 *Макс. задание* и для замкнутого контура пар. 20-14 *Максимальное задание/ОС*.

**6-51 Клемма 42, мин. выход****Диапазон:**

0.00 %\* [0.00 - 200.00 %]

**Функция:**

Масштаб минимального значения выходного аналогового сигнала на зажиме 42 (0 или 4 мА). Введите значение в виде процента от полного диапазона переменной величины, выбранной в пар. 6-50 *Клемма 42, выход*.

**6-52 Клемма 42, макс. выход**

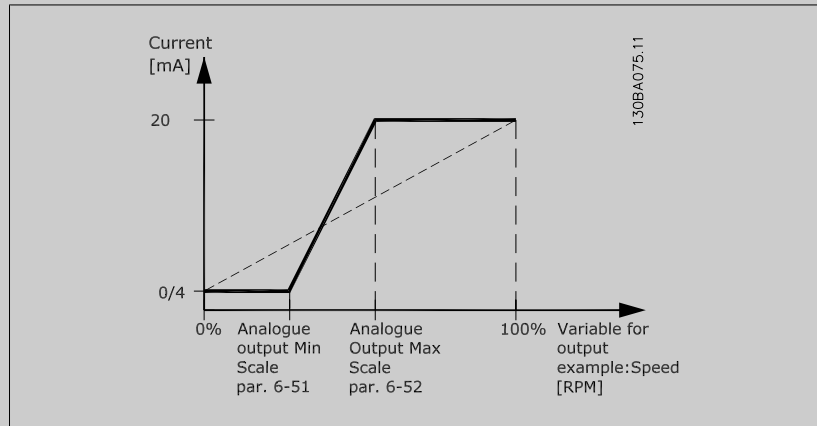
**Диапазон:**

100.00 %\* [0.00 - 200.00 %]

**Функция:**

Установите масштаб максимального выходного значения (20 мА) выбранного аналогового сигнала на клемме 42.

Задайте значение в виде процента полного диапазона переменной, выбранной в пар. 6-50 *Клемма 42, выход*.



Имеется возможность получить величину менее 20 мА при полном диапазоне вводом значений >100% с помощью приведенной ниже формулы:

$$20 \text{ мА} / \text{требуемый макс. ток} \times 100 \%$$

$$\text{i.e. } 10 \text{ мА} : \frac{20 \text{ мА}}{10 \text{ мА}} \times 100 \% = 200 \%$$

**5**

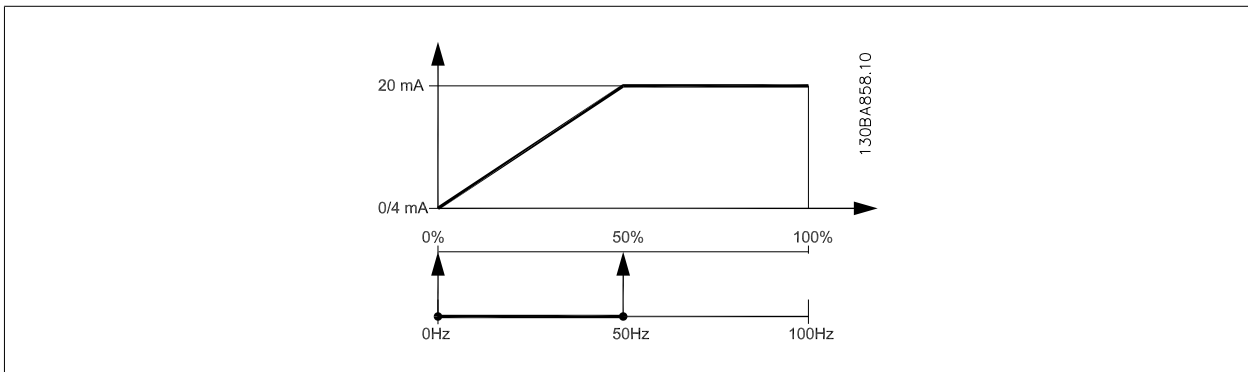
**ПРИМЕР 1:**

Значение переменной = **ВЫХОДНАЯ ЧАСТОТА** , диапазон = 0-100 Гц

Диапазон, требуемый для выхода = 0-50 Гц

Выходной сигнал 0 или 4 мА требуется при 0 Гц (0% диапазона) - установите пар. 6-51 *Клемма 42, мин. выход* на 0%

выходной сигнал 20 мА требуется при 50 Гц (50% диапазона) - установите пар. 6-52 *Клемма 42, макс. выход* на 50%



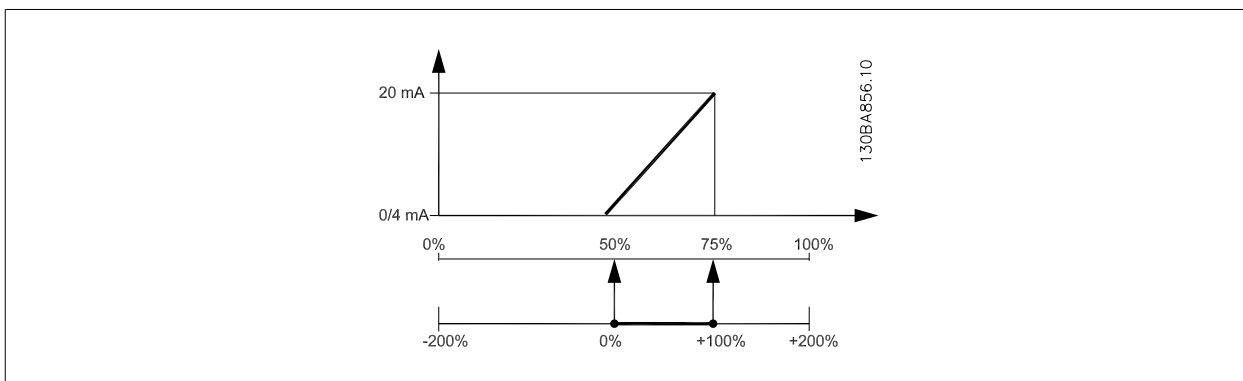
**ПРИМЕР 2:**

Переменная= ОБРАТНАЯ СВЯЗЬ, диапазон= -200% ..... +200%

Диапазон, необходимый для выхода = 0-100%

Выходной сигнал 0 или 4 мА требуется при 0 % (50% диапазона) - установите пар. 6-51 *Клемма 42, мин. выход* на 50%

Выходной сигнал 20 мА требуется при 100% (75% диапазона) - установите пар. 6-52 *Клемма 42, макс. выход* на 75%



**5**

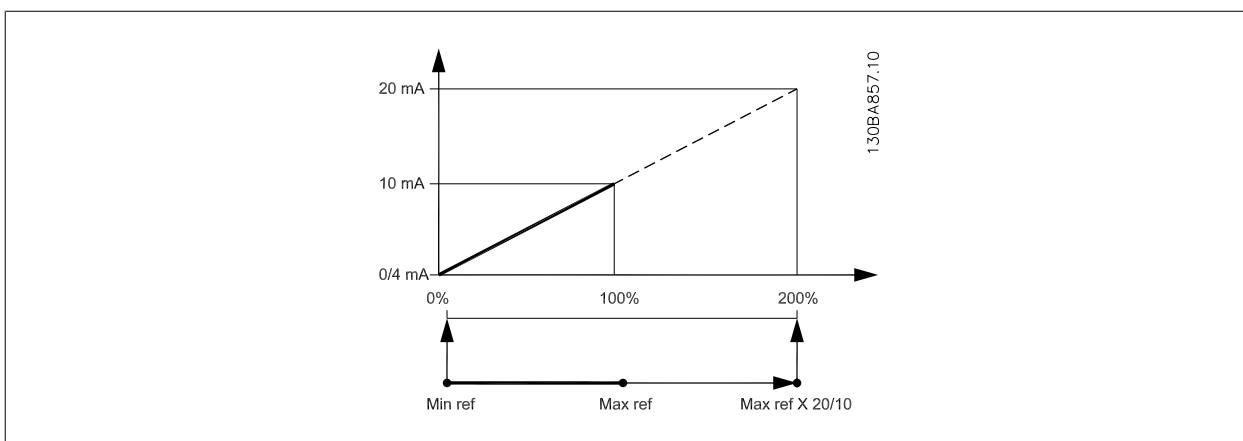
**ПРИМЕР 3:**

Переменное значение = ЗАДАНИЕ, диапазон= Мин. задан. - макс. задан.

Диапазон, требуемый для выхода = мин задание (0%) - Макс задание (100%), 0-10 мА

Выходной сигнал 0 или 4 мА требуется при мин задании - установите пар. 6-51 *Клемма 42, мин. выход* на 0%

Выходной сигнал 10 мА требуется при макс задании (100% диапазона) - установите пар. 6-52 *Клемма 42, макс. выход* на 200% (20 мА / 10 мА x 100%=200%).



**5.2.9 Замкнутый контур упр. приводом, 20-\*\***

Эта группа параметров используется для конфигурирования ПИД-регулятора с замкнутым контуром регулирования выходной частоты преобразователя.

**20-12 Ед.изм. задания/сигн. ОС**

**Опция:**

**Функция:**

[0] Нет

[1] \* %

[5] ПИМ

[10] 1/мин

[11] об/мин

[12] имп./с

[20] л/с

[21]	л/мин	
[22]	л/ч	
[23]	м <sup>3</sup> /с	
[24]	м <sup>3</sup> /мин	
[25]	м <sup>3</sup> /час	
[30]	кг/с	
[31]	кг/мин	
[32]	кг/ч	
[33]	т/мин	
[34]	т/ч	
[40]	м/с	
[41]	м/мин	
[45]	т	
[60]	°C	
[70]	мбар	
[71]	бар	
[72]	Ра	
[73]	кПа	
[74]	м вод. ст.	
[75]	мм рт. ст.	
[80]	kW	
[120]	галл./мин	
[121]	галл./с	
[122]	галл./мин	
[123]	галл./ч	
[124]	куб. фут/мин	
[125]	фут <sup>3</sup> /с	
[126]	фут <sup>3</sup> /мин	
[127]	фут <sup>3</sup> /час	
[130]	фунт/с	
[131]	фунт/мин	
[132]	фунт/ч	
[140]	фут/с	
[141]	фут/мин	
[145]	ft	
[160]	°F	
[170]	фунт/кв. дюйм	
[171]	фунт/дюйм <sup>2</sup>	
[172]	дюйм вод. ст.	
[173]	фут вод. ст.	
[174]	дюйм рт. ст.	
[180]	НР	Этот параметр определяет единицу измерения, применяемую для задания уставки и сигнала обратной связи, которые используются ПИД-регулятором для управления выходной частотой преобразователя частоты.

**20-21 Уставка 1****Диапазон:**0.000 Proc- [-999999.999 - 999999.999 Proc-  
essCtrlU- essCtrlUnit]  
nit\***Функция:**Уставка 1 используется в режиме с обратной связью для ввода уставки задания, которая используется ПИД-регулятором преобразователя частоты. См. описание пар. 20-20 *Функция обратной связи*.**Внимание**

Введенная здесь уставка задания прибавляется к другим заданиям, которые разрешены (см. группу параметров 3-1\*).

**20-81 Нормальная/инверсная характеристика ПИД-регулятора****Опция:**

[0] \* Нормальное

[1] Инверсное

**Функция:**Значение *Нормальный* [0] вызывает уменьшение выходной частоты преобразователя, когда сигнал обратной связи превышает уставку задания. Этот режим обычно используется в системах с вентиляторами и насосами с регулированием по давлению.Значение *Инверсный* [1] вызывает увеличение выходной частоты преобразователя, когда сигнал обратной связи превышает уставку задания.**20-82 Начальная скорость ПИД-регулятора [об/мин]****Диапазон:**Application [Application dependant]  
dependent\***Функция:****20-93 Пропорциональный коэффициент ПИД-регулятора****Диапазон:**

0.50 N/A\* [0.00 - 10.00 N/A]

**Функция:**

Коэффициент усиления пропорционального звена показывает, во сколько раз увеличено рассогласование между уставкой и сигналом обратной связи.

Если (Ошибка x коэффициент усиления) возникает в значении, равном тому, что установлено в пар. 20-14 *Максимальное задание/ОС*, контроллер ПИД-регулятора попытается изменить выходную скорость, равную той, что установлена в пар. 4-13 *Верхн. предел скор. двигателя [об/мин]* пар. 4-14 *Верхний предел скорости двигателя [Гц]*, но на практике ограниченную установкой.

Пропорциональная полоса частот (ошибка, меняющая выход с 0 до 100%) может быть рассчитана при помощи следующей формулы:

$$\left( \frac{1}{\text{Пропорциональный Коэффициент усиления}} \right) \times (\text{Макс. Задание})$$

**Внимание**

Всегда устанавливайте необходимое для пар. 20-14 *Максимальное задание/ОС* до установки значений для контроллера ПИД-регулятора в группе пар. 20-9\*.

## 20-94 Интегральный коэффициент ПИД-регулятора

### Диапазон:

20.00 s\* [0.01 - 10000.00 s]

### Функция:

Со временем интегратор накапливает усиление к выходной мощности контроллера ПИД-регулятора, пока имеется отклонение между сигналами задания/уставки и сигналами обратной связи. Усиление пропорционально размеру отклонения. Это необходимо для того, чтобы отклонение (ошибка) приближалась к нулю.

Быстрая обратная связь по отклонению возникает, когда постоянная времени интегрирования установлена на нижнее значение. Однако слишком малое значение может привести к неустойчивой работе управления.

Установленное значение - это время, которое требуется интегратору, чтобы его выходная величина достигла того же значения, что и пропорциональная составляющая при данном отклонении.

Если значение установлено на 10,000, контроллер работает в качестве пропорционального контроллера с P-полосой на основе значения, установленного в пар. 20-93, *Коэффициент усиления пропорционального звена*. При отсутствии отклонения выход пропорционального контроллера будет 0.

5

## 5.2.10 22-\*\* Разное

Эта группа содержит параметры, используемые для контроля систем водоснабжения и водоотвода.

### 22-20 Автом. настройка низкой мощности

#### Опция:

[0] \* Выкл.  
[1] Разрешено

#### Функция:

При установке *Разрешено* запускается последовательность автоматической настройки. В ходе ее выполнения значение скорости автоматически устанавливается приблизительно 50 и 85% номинальной скорости двигателя (пар. 4-13 *Верхн.предел скор.двигателя [об/мин]*, пар. 4-14 *Верхний предел скорости двигателя [Гц]*). При этих двух скоростях автоматически измеряются и заносятся в память значения потребляемой мощности.

Перед тем, как разрешить выполнение автоматической настройки:

1. Закройте клапан (клапаны), чтобы создать условия отсутствия потока
2. Преобразователь частоты должен быть настроен для работы с разомкнутым контуром (пар. 1-00 *Режим конфигурирования*).

Обратите внимание на то, что важно также установить пар. 1-03 *Хар-ка момента нагрузки*.



#### Внимание

Автоматическая настройка должна выполняться, когда система достигла нормальной рабочей температуры!



#### Внимание

Важно, чтобы пар. 4-13 *Верхн.предел скор.двигателя [об/мин]* или пар. 4-14 *Верхний предел скорости двигателя [Гц]* был установлен в соответствии с максимальной рабочей скоростью вращения двигателя!

Автоматическую настройку следует производить перед конфигурированием встроенного ПИ-регулятора, поскольку при изменении настройки с замкнутого контура регулирования на разомкнутый в пар. 1-00 *Режим конфигурирования*, настройки будут сброшены.



#### Внимание

Выполните настройку с теми же установками в пар. 1-03 *Хар-ка момента нагрузки*, как для работы после настройки.

**22-21 Обнаружение низкой мощности****Опция:** **Функция:**

[0] \* Запрещено

[1] Разрешено

Если выбрано Разрешено, для того, чтобы установить параметры группы 22-3\* для обеспечения надлежащей работы, необходимо произвести наладку функции обнаружения низкой мощности!

**22-22 Обнаружение низкой скорости****Опция:** **Функция:**

[0] \* Запрещено

[1] Разрешено

Выберите *Разрешено* для обнаружения, что двигатель работает со скоростью, установленной в пар. 4-11 *Нижн.предел скор.двигателя[об/мин]* или пар. 4-12 *Нижний предел скорости двигателя [Гц]*.

**22-23 Функция при отсутствии потока****Опция:** **Функция:**

Общие действия для обнаружения низкой мощности и обнаружения низкой скорости (индивидуальные настройки невозможны).

[0] \* Выкл.

[1] Спящий режим

[2] Предупреждение

Сообщения на дисплеклавиатуры (если установлена) и/или с помощью реле или цифрового выхода.

[3] Аварийный сигнал

Преобразователь частоты отключается, и двигатель останавливается до сброса.

**22-24 Задержка при отсутствии потока****Диапазон:** **Функция:**

10 s\* [1 - 600 s]

Установите время, в течение которого должно продолжаться обнаружение низкой мощности/ низкой скорости, чтобы сформировать сигнал для действий. Если период обнаружения истекает до срабатывания таймера, таймер будет сброшен.

**22-26 Функция защиты насоса от сухого хода****Опция:** **Функция:**

Чтобы использовать функцию обнаружения работы насоса всухую (пар. 22-21 *Обнаружение низкой мощности*) необходимо разрешить *Обнаружение низкой мощности* и произвести наладку (используя либо пар. 22-3\*, *Настройка мощности в отсутствие потока*, либо пар. 22-20 *Автом. настройка низкой мощности*).

[0] \* Выкл.

[1] Предупреждение

Сообщения на дисплее (если установлена) и/или с помощью реле или цифрового выхода.

[2] Аварийный сигнал

Преобразователь частоты отключается, и двигатель останавливается до сброса.

[3]

**22-27 Задержка срабатывания при сухом ходе насоса****Диапазон:** **Функция:**

10 s\* [0 - 600 s]

Определяет, как долго длится состояние работы насоса всухую, прежде чем будет выдано предупреждение или аварийный сигнал

**22-30 Мощность при отсутствии потока****Диапазон:** **Функция:**

0.00 kW\* [0.00 - 0.00 kW]

Выведите значение вычисленной мощности при отсутствии потока при фактической скорости. Если мощность упадет до значения, отображаемого на дисплее, преобразователь частоты будет рассматривать это, как ситуацию отсутствия потока.

**22-31 Поправочный коэффициент мощности**

Диапазон:	Функция:
100 %* [1 - 400 %]	<p>Выполните коррекцию мощности, вычисленной при пар. 22-30 <i>Мощность при отсутствии потока</i></p> <p>Если ситуация отсутствия потока не обнаружена, значение настройки должно быть уменьшено. Если ситуация отсутствия потока обнаружена при его наличии, значение настройки должно быть увеличено свыше 100 %</p>

**22-32 Низкая скорость [об/мин]**

Диапазон:	Функция:
Application [Application dependant] dependent*	

**22-33 Низкая скорость [Гц]**

Диапазон:	Функция:
Application [Application dependant] dependent*	

**22-34 Мощность при низкой скорости [кВт]**

Диапазон:	Функция:
Application [Application dependant] dependent*	

**22-35 Мощность при низкой скорости [л.с.]**

Диапазон:	Функция:
Application [Application dependant] dependent*	

**22-36 Высокая скорость [об/мин]**

Диапазон:	Функция:
Application [Application dependant] dependent*	

**22-37 Высокая скорость [Гц]**

Диапазон:	Функция:
Application [Application dependant] dependent*	

**22-38 Мощность при высокой скорости [кВт]**

Диапазон:	Функция:
Application [Application dependant] dependent*	

**22-39 Мощность при высокой скорости [л.с.]**

Диапазон:	Функция:
Application [Application dependant] dependent*	

**22-40 Мин. время работы**

Диапазон:	Функция:
10 s* [0 - 600 s]	<p>Установите требуемое минимальное время работы двигателя после команды пуска (цифровой вход или команда по шине) до перехода в режим ожидания.</p>



**22-41 Мин. время нахождения в режиме ожидания****Диапазон:**

10 s\* [0 - 600 s]

**Функция:**

Установите нужное минимальное время пребывания в режиме ожидания. Этот параметр отменяет любые условия выхода из режима ожидания.

**22-42 Скорость при выходе из режима ожидания [об/мин]****Диапазон:**Application [Application dependant]  
dependent\***Функция:****22-43 Скорость при выходе из режима ожидания [Гц]****Диапазон:**Application [Application dependant]  
dependent\***Функция:****22-44 Разность задания/ОС при выходе из режима ожидания****Диапазон:**

10%\* [0-100%]

**Функция:**

Используется только в том случае, если параметр 1-00 *Режим конфигурирования* установлен на значение "Замкнутый контур" и для регулирования давления используется встроенный ПИ-регулятор.

Установите допустимое падение давления в процентах от уставки давления (Pset), при котором происходит выход из режима ожидания.

**Внимание**

В случае использования в системах, в которых встроенный ПИ-регулятор настроен в пар. 20-71 *Норм./инв. реж. упр. ПИД-рег.* на инверсное регулирование, значение, установленное в пар. 22-44, будет добавлено автоматически.

**22-45 Увеличение уставки****Диапазон:**

0 %\* [-100 - 100 %]

**Функция:**

Используется только в том случае, если пар. 1-00 *Режим конфигурирования*, установлен на значение "Замкнутый контур", и используется встроенный ПИ-регулятор. В системах, в которых поддерживается постоянное давление, имеет смысл несколько увеличить давление в системе перед остановкой двигателя. Это позволит увеличить время, по истечении которого двигатель будет остановлен, и избежать частых пусков/остановок.

Установите желаемое повышение давления в процентах от уставки давления (Pset)/температуры, перед переходом в режим ожидания.

При установке 5% повышенное давление будет равно 1,05Pset\*. Могут быть заданы также отрицательные значения, например, при регулировании давления в градирне, где требуются отрицательные изменения.

**22-46 Макс. время форсирования****Диапазон:**

60 s\* [0 - 600 s]

**Функция:**

Используется только в том случае, если пар. 1-00 *Режим конфигурирования* установлен на значение "Замкнутый контур" и для регулирования давления используется встроенный ПИ-регулятор.

Задайте максимальное время, в течение которого допустим режим форсирования. По истечении заданного времени произойдет переход в режим ожидания, не дожидаясь достижения заданного повышенного давления.

**22-50 Функция на конце характеристики****Опция:****Функция:**

[0] *	Выкл.	Контроль крайних точек характеристики не действует
[1]	Предупреждение	На дисплей выводится предупреждение [W94].
[2]	Аварийный сигнал	Выдается аварийный сигнал, и преобразователь частоты отключается. На дисплее появляется сообщение [A94]
[3]		

**Внимание**

При автоматическом перезапуске аварийный сигнал сбрасывается, и система запускается вновь.

5

**22-51 Задержка на конце характеристики****Диапазон:****Функция:**

10 s*	[0 - 600 s]	При обнаружении состояния, соответствующего крайним точкам характеристики, запускается таймер. По истечении времени, заданного в этом параметре, и при условии, что состояние, соответствующее крайним точкам характеристики, сохраняется в течение всего периода, активируется функция, заданная в пар. 22-50 <i>Функция на конце характеристики</i> , <i>Функция в крайних точках характеристики</i> . Если до истечения времени уставки таймера состояние исчезнет, будет произведен сброс таймера.
-------	-------------	--

**22-80 Компенсация потока****Опция:****Функция:**

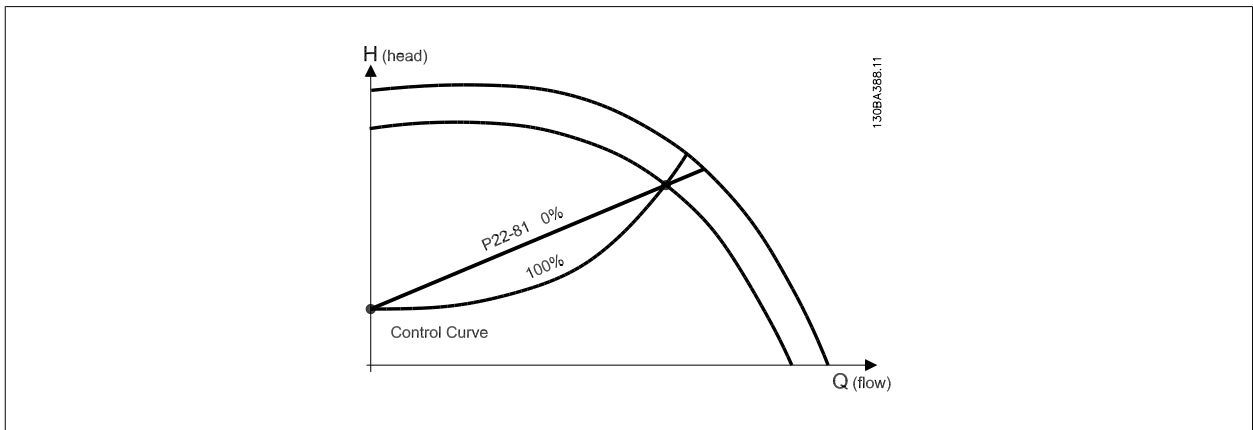
[0] *	Запрещено	[0] <i>Запрещено</i> : Компенсация уставки не действует.
[1]	Разрешено	[1] <i>Разрешено</i> : Компенсация уставки действует. Разрешение этого параметра позволяет действовать уставке, откорректированной по величине потока.

**22-81 Квадратично-линейная аппроксимация характеристики****Диапазон:****Функция:**

100 %*	[0 - 100 %]	<b>Пример 1:</b> Регулировка этого параметра позволяет изменять форму регулировочной кривой. 0 = Линейное 100 % = идеальная форма (теоретическая).
--------	-------------	---

**Внимание**

Следует учесть: Не отображается, если работает в каскадной схеме.



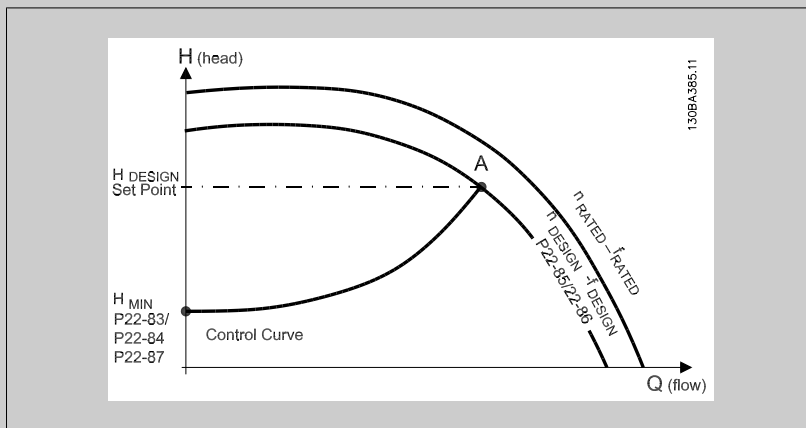
**5**

**22-82 Расчет рабочей точки**

**Опция:**

**Функция:**

**Пример 1:** Скорость в расчетной рабочей точке системы известна:

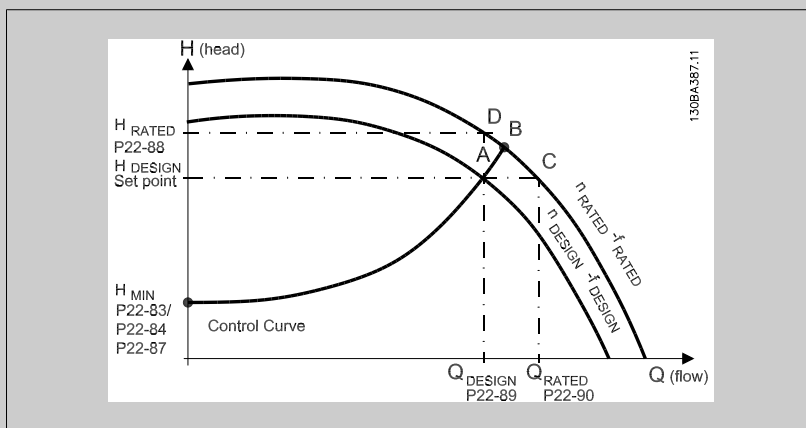


Рабочую точку А, которая является расчетной рабочей точкой системы, можно найти, если провести линии из точки  $H_{DESIGN}$  и точки  $Q_{DESIGN}$ , значения которых берутся из листа технических данных для конкретного оборудования на различных скоростях. Необходимо определить характеристики насоса в этой точке и запрограммировать соответствующую скорость. Закрывание клапанов и снижение скорости вращения до тех пор пока не будет достигнуто минимальное давление  $H_{MIN}$ , позволяет определить скорость в точке с нулевым потоком.

После этого путем регулировки пар. 22-81 *Квадратично-линейная аппроксимация характеристики* можно плавно изменять форму регулировочной кривой.

**Пример 2:**

Если скорость в расчетной рабочей точке системы не известна: необходимо с помощью листа технических данных определить другую точку задания на регулировочной кривой. Можно определить поток  $Q_{RATED}$  при давлении ( $H_{DESIGN}$ ) как поток в точке пересечения линии этого расчетного давления с кривой номинальной скорости вращения (точка С). Подобным образом, если провести линию расчетного потока ( $Q_{DESIGN}$ ) до пересечения с вышеуказанной кривой (точка D), то можно определить давление  $H_D$  при этом потоке. Если известны эти две точки на характеристике насоса, а также величина  $H_{MIN}$ , как описано выше, преобразователь частоты может вычислить опорную точку В и, следовательно, вычертить регулировочную кривую, которая содержит также расчетную рабочую точку системы А.



[0] \* Запрещено

*Запрещено [0]:* Расчет рабочей точки не действует. Следует использовать, если расчетная точка известна (см. приведенную выше таблицу).

[1] Разрешено

*Разрешено [1]:* Расчет рабочей точки действует. Разрешение этого параметра позволяет вычислять неизвестную расчетную рабочую точку системы при скорости 50/60 Гц на основании набора входных данных, определяемых пар. 22-83 *Скорость при отсутствии потока [об/мин]* пар. 22-84 *Скорость при отсутствии потока [Гц]*, пар. 22-87 *Давление при скорости в отсутствие потока*, пар. 22-88 *Давление при номинальной скорости*, пар. 22-89 *Поток в расчетной точке* и пар. 22-90 *Поток при номинальной скорости*.

**22-83 Скорость при отсутствии потока [об/мин]****Диапазон:**Application [Application dependant]  
dependent\***Функция:****22-84 Скорость при отсутствии потока [Гц]****Диапазон:**Application [Application dependant]  
dependent\***Функция:****22-85 Скорость в расчетной точке [об/мин]****Диапазон:**Application [Application dependant]  
dependent\***Функция:****22-86 Скорость в расчетной точке [Гц]****Диапазон:**Application [Application dependant]  
dependent\***Функция:****22-87 Давление при скорости в отсутствие потока****Диапазон:**

0.000 N/A\* [Application dependant]

**Функция:**Введите давление  $H_{MIN}$ , соответствующее скорости при отсутствии потока, в единицах измерения задания/сигнала обратной связи.**22-88 Давление при номинальной скорости****Диапазон:**999999.999 [Application dependant]  
N/A\***Функция:**

Введите значение, соответствующее давлению при номинальной скорости, в единицах измерения задания/сигнала обратной связи. Это значение можно получить из листа технических данных насоса.

**22-90 Поток при номинальной скорости****Диапазон:**

0.000 N/A\* [0.000 - 999999.999 N/A]

**Функция:**

Введите значение, соответствующее потоку при номинальной скорости. Это значение можно получить из листа технических данных насоса.

**5.2.11 Временные события, 23-0\***

Параметр *Временные события* используется для настройки действий, которые необходимо выполнять на ежедневной или еженедельной основе, например на основе различных данных о количестве рабочих / нерабочих часов. В преобразователе частоты могут быть запрограммированы до 10 временных событий. Номер временного события выбирается из перечня при входе в группу параметров 23-0\* с местной панели управления. пар. 23-00 *Время включения* – пар. 23-04 *Появление*, затем обратитесь к выбранному номеру временного события. Каждое временное событие подразделяется на время включения (ON) и выключения (OFF), когда могут быть выполнены два различных действия.

Действия, программируемые во временной последовательности, объединяются с соответствующими действиями цифрового ввода, устройств управления через шину и интеллектуального логического контроллера в соответствии с правилами объединения, заданными в разделе 8-5\* Цифровой/Шина.

**Внимание**

Для обеспечения правильного функционирования временной последовательности действий часы (группа параметров 0-7\*) должны быть правильно запрограммированы.



**Внимание**

Если установлена дополнительная плата аналогового ввода/вывода MCB 109, то предусмотрено резервное питание для функции даты и времени.

**Внимание**

Устройство настройки на базе ПК МСТ 10 имеет специальное руководство по доступному программированию действий во времени.

**23-00 Время включения**

Массив [10]

**Диапазон:**

**Функция:**

Application [Application dependant]  
dependent\*

5

**23-01 Действие включения**

Массив [10]

**Опция:**

**Функция:**

Выберите действие, выполняемое в момент включения. Описание вариантов см. в пар. 13-52 *Действие контроллера SL*

- [0] \* ЗАПРЕЩЕНО
- [1] Нет действия
- [2] Выбор набора 1
- [3] Выбор набора 2
- [4] Выбор набора 3
- [5] Выбор набора 4
- [10] Выбор предуст. зад. 0
- [11] Выбор предуст. зад. 1
- [12] Выбор предуст. зад. 2
- [13] Выбор предуст. зад. 3
- [14] Выбор предуст. зад. 4
- [15] Выбор предуст. зад. 5
- [16] Выбор предуст. зад. 6
- [17] Выбор предуст. зад. 7
- [18] Выбор изм. скорости 1
- [19] Выбор изм. скорости 2
- [22] Рабочий режим
- [23] Пуск в обр. направл.
- [24] Останов
- [26] Останов пост. током
- [27] Останов выбегом
- [28] Зафиксировать выход
- [29] Запуск таймера 0
- [30] Запуск таймера 1
- [31] Запуск таймера 2
- [32] Ус.н.ур.на цфв.вых.А
- [33] Ус.н.ур.на цфв.вых.В
- [34] Ус.н.ур.на цфв.вых.С
- [35] Ус.н.ур.на цфв.вых.Д

[36]	Ус.н.ур.на цфв.вых.Е
[37]	Ус.н.ур.на цфв.вых.Ф
[38]	Ус.в.ур.на цфв.вых.А
[39]	Ус.в.ур.на цфв.вых.В
[40]	Ус.в.ур.на цфв.вых.С
[41]	Ус.в.ур.на цфв.вых.Д
[42]	Ус.в.ур.на цфв.вых.Е
[43]	Ус.в.ур.на цфв.вых.Ф
[60]	Сброс счетчика А
[61]	Сброс счетчика В
[70]	Пуск таймера 3
[71]	Пуск таймера 4
[72]	Пуск таймера 5
[73]	Пуск таймера 6
[74]	Пуск таймера 7

**Внимание**

При выборе [32] - [43] см. также группу параметров 5-3\* *Цифровые выходы* и 5-4\* *Реле*.

**23-02 Время выключения**

Массив [10]

**Диапазон:**

Application [Application dependant]  
dependent\*

**Функция:****23-03 Действие выключения**

Массив [10]

**Опция:****Функция:**

Выберите действие, выполняемое в момент выключения. Описание вариантов см. в пар. 13-52 *Действие контроллера SL*

[0] *	ЗАПРЕЩЕНО
[1]	Нет действия
[2]	Выбор набора 1
[3]	Выбор набора 2
[4]	Выбор набора 3
[5]	Выбор набора 4
[10]	Выбор предуст. зад. 0
[11]	Выбор предуст. зад. 1
[12]	Выбор предуст. зад. 2
[13]	Выбор предуст. зад. 3
[14]	Выбор предуст. зад. 4
[15]	Выбор предуст. зад. 5
[16]	Выбор предуст. зад. 6
[17]	Выбор предуст. зад. 7
[18]	Выбор изм. скорости 1
[19]	Выбор изм. скорости 2
[22]	Рабочий режим
[23]	Пуск в обр. направл.

[24]	Останов
[26]	Останов пост. током
[27]	Останов выбегом
[28]	Зафиксировать выход
[29]	Запуск таймера 0
[30]	Запуск таймера 1
[31]	Запуск таймера 2
[32]	Ус.н.ур.на цфв.вых.А
[33]	Ус.н.ур.на цфв.вых.В
[34]	Ус.н.ур.на цфв.вых.С
[35]	Ус.н.ур.на цфв.вых.Д
[36]	Ус.н.ур.на цфв.вых.Е
[37]	Ус.н.ур.на цфв.вых.Ф
[38]	Ус.в.ур.на цфв.вых.А
[39]	Ус.в.ур.на цфв.вых.В
[40]	Ус.в.ур.на цфв.вых.С
[41]	Ус.в.ур.на цфв.вых.Д
[42]	Ус.в.ур.на цфв.вых.Е
[43]	Ус.в.ур.на цфв.вых.Ф
[60]	Сброс счетчика А
[61]	Сброс счетчика В
[70]	Пуск таймера 3
[71]	Пуск таймера 4
[72]	Пуск таймера 5
[73]	Пуск таймера 6
[74]	Пуск таймера 7

### 23-04 Появление

Массив [10]

**Опция:**

**Функция:**

Выберите, в какой день (дни) должно выполняться временное событие. Укажите рабочие/нерабочие дни в пар. 0-81 *Рабочие дни*, пар. 0-82 *Дополнительные рабочие дни* и пар. 0-83 *Дополнительные нерабочие дни*.

[0] *	Все дни
[1]	Рабочие дни
[2]	Нерабочие дни
[3]	Понедельник
[4]	Вторник
[5]	Среда
[6]	Четверг
[7]	Пятница
[8]	Суббота
[9]	Воскресенье



## 5.2.12 Прикладные функции водоснабжения и водоотвода, 29-\*\*

Эта группа содержит параметры, используемые для контроля систем водоснабжения и водоотвода.

### 29-00 Разрешение заполнения трубы

**Опция:**

[0] \* Запрещено

**Функция:**

Для заполнения труб с заданной пользователем скоростью выберите "Разрешено".

[1] Разрешено

Для заполнения труб с заданной пользователем скоростью выберите "Разрешено".

### 29-01 Скорость заполнения трубы [об/мин]

**Диапазон:**

Нижн. [Нижн предел скорости – Верхн. предел скорости]  
 Предел скорости\*

**Функция:**

Задайте скорость заполнения для горизонтальной трубопроводной системы. Скорость можно задавать в Гц или об/мин в зависимости от опций в пар. 4-11/пар. 4-13 (об/мин) или пар. 4-12/пар 4-14 (Гц).

### 29-02 Скорость заполнения трубы [Гц]

**Диапазон:**

Нижний [Нижн предел скорости – Верхн. предел скорости]  
 предел скорости  
 вращения  
 двигателя\*

**Функция:**

Задайте скорость заполнения для горизонтальной трубопроводной системы. Скорость можно задавать в Гц или об/мин в зависимости от опций в пар. 4-11/пар. 4-13 (об/мин) или пар. 4-12/пар 4-14 (Гц).

### 29-03 Время заполнения трубы

**Диапазон:**

0 с\* [0 - 3600 с]

**Функция:**

Задайте время из указанной области значений для заполнения трубы в горизонтальной трубопроводной системе.

### 29-04 Скорость заполнения трубы

**Диапазон:**

0,001 ед. [0,001 – 999999,999 ед./с]  
 изм/с\*

**Функция:**

Определяет скорость заполнения (ед.изм./с) при использовании ПИ-регулятора. Единицы измерения скорости – единицы измерения сигнала обратной связи в секунду. Данная функция применяется для заполнения вертикальных трубопроводов, но будет приведена в действие по истечении времени заполнения после достижения уставки заполнения из пар. 29-05.

### 29-05 Уставка "Заполнено"

**Диапазон:**

0 с\* [0 – 999999,999 с]

**Функция:**

Определяет уставку состояния "Заполнено", при которой выключится функция заполнения трубы и начнет работать ПИД-регулятор. Эта функция может быть использована и для горизонтальной, и для вертикальной трубопроводной систем.

## 5.3 Опции параметров

### 5.3.1 Установки по умолчанию

Изменения в процессе работы:

"TRUE" ("ИСТИНА") означает, что параметр может быть изменен во время работы преобразователя частоты, а "FALSE" ("ЛОЖЬ") указывает на то, что перед изменением параметра преобразователь частоты следует остановить.

4 набора:

"Все наборы": для каждого из четырех наборов можно установить отдельное значение параметра, т. е. один отдельный параметр может иметь четыре разных значения.

'1 набор': значения данных одинаковы для всех наборов.

5

SR:

В соответствии с типоразмером

Не определен

Значение по умолчанию не предусмотрено

Индекс преобразования

Это число указывает на коэффициент преобразования, который должен использоваться при записи или считывании данных с помощью преобразователя частоты.

<b>Коэффициент преобраз.</b>	100	67	6	5	4	3	2	1	0	-1	-2	-3	-4	-5	-6
<b>Пересчетный множитель</b>	1	1/60	1000000	100000	10000	1000	100	10	1	0.1	0.01	0.001	0.0001	0.00001	0.000001

Тип данных	Описание	Тип
2	Целое 8	Int8
3	Целое 16	Int16
4	Целое 32	Int32
5	Целое без знака 8	UInt8
6	Целое без знака 16	UInt16
7	Целое без знака 32	UInt32
9	Видимая строка	VisStr
33	Нормализованное значение 2 байта	N2
35	Двоичная последовательность из 16 булевых переменных	V2
54	Разность времени без даты	TimD

## 5.3.2 0-\*\* Управление/Отображение

Номер парам	Описание параметра	Значение по умолчанию	4-set-up	Изменение во время работы	Индекс преобразован ия	Тип
<b>0-0* Основные настройки</b>						
0-01	язык	[0] английский	1 set-up	TRUE	-	UInt8
0-02	Единица измер. скор. вращ. двигат.	[0] об/мин	2 set-ups	FALSE	-	UInt8
0-03	Региональные установки	[0] Международные	2 set-ups	FALSE	-	UInt8
0-04	Рабочее состояние при включении питания	[0] Восстановление	All set-ups	TRUE	-	UInt8
0-05	Ед. измер. в местном режиме	[0] Ед. измер. скорости вращ. двигателя	2 set-ups	FALSE	-	UInt8
<b>0-1* Раб.с набор.парам</b>						
0-10	Активный набор	[1] Набор 1	1 set-up	TRUE	-	UInt8
0-11	Программирование набора	[9] Активный набор	All set-ups	TRUE	-	UInt8
0-12	Этот набор связан с	[0] Нет связи	All set-ups	FALSE	-	UInt8
0-13	Показание: Связанные наборы	0 N/A	All set-ups	FALSE	0	UInt16
0-14	Показание: программ. настройки/ канал	0 N/A	All set-ups	TRUE	0	Int32
<b>0-2* Дисплей LCP</b>						
0-20	Строка дисплея 1.1, малая	1601	All set-ups	TRUE	-	UInt16
0-21	Строка дисплея 1.2, малая	1662	All set-ups	TRUE	-	UInt16
0-22	Строка дисплея 1.3, малая	1614	All set-ups	TRUE	-	UInt16
0-23	Строка дисплея 2, большая	1613	All set-ups	TRUE	-	UInt16
0-24	Строка дисплея 3, большая	1652	All set-ups	TRUE	-	UInt16
0-25	Моё личное меню	ExpressionLimit	1 set-up	TRUE	0	UInt16
<b>0-3* Показ.МПУ/выб.плз.</b>						
0-30	Ед.изм.показания, выб.польз. Мин.знач.показания,	[1] %	All set-ups	TRUE	-	UInt8
0-31	зад.пользователем Макс.знач.показания,	ExpressionLimit	All set-ups	TRUE	-2	Int32
0-32	зад.пользователем	100.00 CustomReadoutUnit	All set-ups	TRUE	-2	Int32
0-37	Текст 1 на дисплее	0 N/A	1 set-up	TRUE	0	VisStr[25]
0-38	Текст 2 на дисплее	0 N/A	1 set-up	TRUE	0	VisStr[25]
0-39	Текст 3 на дисплее	0 N/A	1 set-up	TRUE	0	VisStr[25]
<b>0-4* Клавиатура LCP</b>						
0-40	Кнопка [Hand on] на LCP	[1] Разрешено	All set-ups	TRUE	-	UInt8
0-41	Кнопка [Off] на МПУ	[1] Разрешено	All set-ups	TRUE	-	UInt8
0-42	Кнопка [Auto on] на МПУ	[1] Разрешено	All set-ups	TRUE	-	UInt8
0-43	Кнопка [Reset] на LCP	[1] Разрешено	All set-ups	TRUE	-	UInt8
0-44	Кл. [Off/Reset] на LCP	[1] Разрешено	All set-ups	TRUE	-	UInt8
0-45	Кноп. [Drive Bypass] на LCP	[1] Разрешено	All set-ups	TRUE	-	UInt8
<b>0-5* Копир./Сохранить</b>						
0-50	Копирование с LCP	[0] Не копировать	All set-ups	FALSE	-	UInt8
0-51	Копировать набор	[0] Не копировать	All set-ups	FALSE	-	UInt8
<b>0-6* Пароль</b>						
0-60	Пароль главного меню	100 N/A	1 set-up	TRUE	0	UInt16
0-61	Доступ к главному меню без пароля	[0] Полный доступ	1 set-up	TRUE	-	UInt8
0-65	Пароль персонального меню	200 N/A	1 set-up	TRUE	0	UInt16
0-66	Доступ к быстрому меню без пароля	[0] Полный доступ	1 set-up	TRUE	-	UInt8
<b>0-7* Настройки часов</b>						
0-70	Дата и время	ExpressionLimit	All set-ups	TRUE	0	TimeOfDay
0-71	Формат даты	[0] ГГГГ-ММ-ДД	1 set-up	TRUE	-	UInt8
0-72	Формат времени	[0] 24 ч	1 set-up	TRUE	-	UInt8
0-74	DST/летнее время	[0] Выкл.	1 set-up	TRUE	-	UInt8
0-76	Начало DST/летнего времени	ExpressionLimit	1 set-up	TRUE	0	TimeOfDay
0-77	Конец DST/летнего времени	ExpressionLimit	1 set-up	TRUE	0	TimeOfDay
0-79	Отказ часов	null	1 set-up	TRUE	-	UInt8
0-81	Рабочие дни	null	1 set-up	TRUE	-	UInt8
0-82	Дополнительные рабочие дни	ExpressionLimit	1 set-up	TRUE	0	TimeOfDay
0-83	Дополнительные нерабочие дни	ExpressionLimit	1 set-up	TRUE	0	TimeOfDay
0-89	Дата и время	0 N/A	All set-ups	TRUE	0	VisStr[25]

### 5.3.3 1-\*\* Нагрузка/двигатель

5

Номер парам	Описание параметра	Значение по умолчанию	4-set-up	Изменение во время работы	Индекс преобразования	Тип
<b>1-0* Общие настройки</b>						
1-00	Режим конфигурирования	null	All set-ups	TRUE	-	Uint8
1-01	Принцип управления двигателем	null	All set-ups	FALSE	-	Uint8
1-03	Хар-ка момента нагрузки	[3] Авт. оптим. энергопот. VT	All set-ups	TRUE	-	Uint8
<b>1-1* Выбор двигателя</b>						
1-10	Конструкция двигателя	[0] Асинхронный	All set-ups	FALSE	-	Uint8
<b>1-2* Данные двигателя</b>						
1-20	Мощность двигателя [кВт]	ExpressionLimit	All set-ups	FALSE	1	Uint32
1-21	Мощность двигателя [л.с.]	ExpressionLimit	All set-ups	FALSE	-2	Uint32
1-22	Напряжение двигателя	ExpressionLimit	All set-ups	FALSE	0	Uint16
1-23	Частота двигателя	ExpressionLimit	All set-ups	FALSE	0	Uint16
1-24	Ток двигателя	ExpressionLimit	All set-ups	FALSE	-2	Uint32
1-25	Номинальная скорость двигателя	ExpressionLimit	All set-ups	FALSE	67	Uint16
1-28	Проверка вращения двигателя	[0] Выкл.	All set-ups	FALSE	-	Uint8
1-29	Авто адаптация двигателя (ААД)	[0] Выкл.	All set-ups	FALSE	-	Uint8
<b>1-3* Доп.данны двигателя</b>						
1-30	Сопротивление статора (Rs)	ExpressionLimit	All set-ups	FALSE	-4	Uint32
1-31	Сопротивл.ротора	ExpressionLimit	All set-ups	FALSE	-4	Uint32
1-32	Stator Reactance (Xs)	ExpressionLimit	All set-ups	FALSE	-4	Uint32
1-33	Реакт.сопротивл.рассеяния статора(X1)	ExpressionLimit	All set-ups	FALSE	-4	Uint32
1-34	Реакт.сопротивл.рассеяния ротора (X2)	ExpressionLimit	All set-ups	FALSE	-4	Uint32
1-35	Основное реактивное сопротивление (Xh)	ExpressionLimit	All set-ups	FALSE	-4	Uint32
1-36	Сопротивление потерь в стали (Rfe)	ExpressionLimit	All set-ups	FALSE	-3	Uint32
1-39	Число полюсов двигателя	ExpressionLimit	All set-ups	FALSE	0	Uint8
<b>1-5* Настр.,нзав.от нагр</b>						
1-50	Намагнич. двигателя при 0 скорости	100 %	All set-ups	TRUE	0	Uint16
1-51	Норм. намагн. при мин. скорости [об/мин]	ExpressionLimit	All set-ups	TRUE	67	Uint16
1-52	Мин. скорость норм. намагнич. [Гц]	ExpressionLimit	All set-ups	TRUE	-1	Uint16
1-55	Характеристика U/f - U	ExpressionLimit	All set-ups	TRUE	-1	Uint16
1-56	Характеристика U/f - F	ExpressionLimit	All set-ups	TRUE	-1	Uint16
<b>1-6* Настр.,зав.от нагр</b>						
1-60	Компенсация нагрузки на низк.скорости	100 %	All set-ups	TRUE	0	Int16
1-61	Компенсация нагрузки на выс.скорости	100 %	All set-ups	TRUE	0	Int16
1-62	Компенсация скольжения	0 %	All set-ups	TRUE	0	Int16
1-63	Пост.времени компенсации скольжения	ExpressionLimit	All set-ups	TRUE	-2	Uint16
1-64	Подавление резонанса	100 %	All set-ups	TRUE	0	Uint16
1-65	Постоянная времени подавл. резонанса	5 ms	All set-ups	TRUE	-3	Uint8
<b>1-7* Регулировки пуска</b>						
1-71	Задержка запуска	0.0 s	All set-ups	TRUE	-1	Uint16
1-73	Запуск с хода	[0] Запрещено	All set-ups	FALSE	-	Uint8
1-74	Начальная скорость [об/мин]	ExpressionLimit	All set-ups	TRUE	67	Uint16
1-75	Начальная скорость [Гц]	ExpressionLimit	All set-ups	TRUE	-1	Uint16
1-76	Пусковой ток	0.00 A	All set-ups	TRUE	-2	Uint32
<b>1-8* Регулиров.останова</b>						
1-80	Функция при останове	[0] Останов выбегом	All set-ups	TRUE	-	Uint8
1-81	Мин.скор.для функц.при остан.[об/мин]	ExpressionLimit	All set-ups	TRUE	67	Uint16
1-82	Мин.ск. д.функц.при ост. [Гц]	ExpressionLimit	All set-ups	TRUE	-1	Uint16
1-86	Низкая предельная частота вращения [об/мин]	0 RPM	All set-ups	TRUE	67	Uint16
1-87	Низкая предельная частота вращения[Гц]	0 Hz	All set-ups	TRUE	-1	Uint16
<b>1-9* Темпер.двигателя</b>						
1-90	Тепловая защита двигателя	[4] ЭТР: отключение 1	All set-ups	TRUE	-	Uint8
1-91	Внешний вентилятор двигателя	[0] Нет	All set-ups	TRUE	-	Uint16
1-93	Источник термистора	[0] Нет	All set-ups	TRUE	-	Uint8

## 5.3.4 2-\*\* Торможение

Номер парам	Описание параметра	Значение по умолчанию	4-set-up	Изменение во время работы	Индекс преобразователя	Тип
<b>2-0* Тормож.пост.током</b>						
2-00	Ток удержания (пост. ток)/ток предпускового нагрева	50 %	All set-ups	TRUE	0	Uint8
2-01	Ток торможения пост. током	50 %	All set-ups	TRUE	0	Uint16
2-02	Время торможения пост. током	10.0 s	All set-ups	TRUE	-1	Uint16
2-03	Скорость включ.торм.пост.током [об/мин]	ExpressionLimit	All set-ups	TRUE	67	Uint16
2-04	Скорость включ.торм.пост.током [Гц]	ExpressionLimit	All set-ups	TRUE	-1	Uint16
<b>2-1* Фунц.энерг.торм.</b>						
2-10	Функция торможения	[0] Выкл.	All set-ups	TRUE	-	Uint8
2-11	Тормозной резистор (Ом)	ExpressionLimit	All set-ups	TRUE	0	Uint16
2-12	Предельная мощность торможения (кВт)	ExpressionLimit	All set-ups	TRUE	0	Uint32
2-13	Контроль мощности торможения	[0] Выкл.	All set-ups	TRUE	-	Uint8
2-15	Проверка тормоза	[0] Выкл.	All set-ups	TRUE	-	Uint8
2-16	Макс.ток торм.пер.ток	100.0 %	All set-ups	TRUE	-1	Uint32
2-17	Контроль перенапряжения	[2] Разрешено	All set-ups	TRUE	-	Uint8

5

## 5.3.5 3-\*\* Задан./измен. скор.

Номер парам	Описание параметра	Значение по умолчанию	4-set-up	Изменение во время работы	Индекс преобразователя	Тип
<b>3-0* Пределы задания</b>						
3-02	Мин. задание	ExpressionLimit	All set-ups	TRUE	-3	Int32
3-03	Макс. задание	ExpressionLimit	All set-ups	TRUE	-3	Int32
3-04	Функция задания	[0] Сумма	All set-ups	TRUE	-	Uint8
<b>3-1* Задания</b>						
3-10	Предустановленное задание	0.00 %	All set-ups	TRUE	-2	Int16
3-11	Фиксированная скорость [Гц]	ExpressionLimit	All set-ups	TRUE	-1	Uint16
3-13	Место задания	[0] Связанное Ручн/Авто	All set-ups	TRUE	-	Uint8
3-14	Предустановл.относительное задание	0.00 %	All set-ups	TRUE	-2	Int32
3-15	Источник задания 1	[1] Аналоговый вход 53	All set-ups	TRUE	-	Uint8
3-16	Источник задания 2	[0] Не используется	All set-ups	TRUE	-	Uint8
3-17	Источник задания 3	[0] Не используется	All set-ups	TRUE	-	Uint8
3-19	Фикс. скорость [об/мин]	ExpressionLimit	All set-ups	TRUE	67	Uint16
<b>3-4* Изменение скор. 1</b>						
3-41	Время разгона 1	ExpressionLimit	All set-ups	TRUE	-2	Uint32
3-42	Время замедления 1	ExpressionLimit	All set-ups	TRUE	-2	Uint32
<b>3-5* Изменение скор. 2</b>						
3-51	Время разгона 2	ExpressionLimit	All set-ups	TRUE	-2	Uint32
3-52	Время замедления 2	ExpressionLimit	All set-ups	TRUE	-2	Uint32
<b>3-8* Др.изменен.скор.</b>						
3-80	Темп изм. скор.при перех. на фикс. скор.	ExpressionLimit	All set-ups	TRUE	-2	Uint32
3-81	Время замедл.для быстр.останова	ExpressionLimit	2 set-ups	TRUE	-2	Uint32
3-84	Initial Ramp Time	0.00 s	All set-ups	TRUE	-2	Uint16
3-85	Check Valve Ramp Time	0.00 s	All set-ups	TRUE	-2	Uint16
3-86	Check Valve Ramp End Speed [RPM]	ExpressionLimit	All set-ups	TRUE	67	Uint16
3-87	Check Valve Ramp End Speed [HZ]	ExpressionLimit	All set-ups	TRUE	-1	Uint16
3-88	Final Ramp Time	0.00 s	All set-ups	TRUE	-2	Uint16
<b>3-9* Цифр.потенциометр</b>						
3-90	Размер ступени	0.10 %	All set-ups	TRUE	-2	Uint16
3-91	Время изменения скор.	1.00 s	All set-ups	TRUE	-2	Uint32
3-92	Восстановление питания	[0] Выкл.	All set-ups	TRUE	-	Uint8
3-93	Макс. предел	100 %	All set-ups	TRUE	0	Int16
3-94	Мин. предел	0 %	All set-ups	TRUE	0	Int16
3-95	Задержка рампы	ExpressionLimit	All set-ups	TRUE	-3	TimD

## 5.3.6 4-\*\* Пределы/предупр.

Номер парам	Описание параметра	Значение по умолчанию	4-set-up	Изменение во время работы	Индекс преобразования	Тип
<b>4-1* Пределы двигателя</b>						
4-10	Направление вращения двигателя	[0] По час. стрелке	All set-ups	FALSE	-	Uint8
4-11	Нижн.предел скор.двигателя[об/мин]	ExpressionLimit	All set-ups	TRUE	67	Uint16
4-12	Нижний предел скорости двигателя [Гц]	ExpressionLimit	All set-ups	TRUE	-1	Uint16
4-13	Верхн.предел скор.двигателя [об/мин]	ExpressionLimit	All set-ups	TRUE	67	Uint16
4-14	Верхний предел скорости двигателя [Гц]	ExpressionLimit	All set-ups	TRUE	-1	Uint16
4-16	Двигательн.режим с огранич. момента	ExpressionLimit	All set-ups	TRUE	-1	Uint16
4-17	Генераторн.режим с огранич.момента	100.0 %	All set-ups	TRUE	-1	Uint16
4-18	Предел по току	ExpressionLimit	All set-ups	TRUE	-1	Uint32
4-19	Макс. выходная частота	ExpressionLimit	All set-ups	FALSE	-1	Uint16
<b>4-5* Настр. предупр.</b>						
4-50	Предупреждение: низкий ток	0.00 A	All set-ups	TRUE	-2	Uint32
4-51	Предупреждение: высокий ток	I <sub>max</sub> VLT (P1637)	All set-ups	TRUE	-2	Uint32
4-52	Предупреждение: низкая скорость	0 RPM	All set-ups	TRUE	67	Uint16
4-53	Предупреждение: высокая скорость	outputSpeedHighLimit (P413)	All set-ups	TRUE	67	Uint16
4-54	Предупреждение: низкое задание	-999999.999 N/A	All set-ups	TRUE	-3	Int32
4-55	Предупреждение: высокое задание	999999.999 N/A	All set-ups	TRUE	-3	Int32
4-56	Предупреждение: низкий сигн. ОС	-999999.999 ReferenceFeed-backUnit	All set-ups	TRUE	-3	Int32
4-57	Предупреждение: высокий сигн. ОС	999999.999 ReferenceFeed-backUnit	All set-ups	TRUE	-3	Int32
4-58	Функция при обрыве фазы двигателя	[2] Trip 1000 ms	All set-ups	TRUE	-	Uint8
<b>4-6* Исключ. скорости</b>						
4-60	Исключение скорости с [об/мин]	ExpressionLimit	All set-ups	TRUE	67	Uint16
4-61	Исключение скорости с [Гц]	ExpressionLimit	All set-ups	TRUE	-1	Uint16
4-62	Исключение скорости до [об/мин]	ExpressionLimit	All set-ups	TRUE	67	Uint16
4-63	Исключение скорости до [Гц]	ExpressionLimit	All set-ups	TRUE	-1	Uint16
4-64	Настройка полув автоматического исключения скорости	[0] Выкл.	All set-ups	FALSE	-	Uint8

## 5.3.7 5-\*\* Цифровой вход/выход

Номер парам	Описание параметра	Значение по умолчанию	4-set-up	Изменение во время работы	Индекс преобразователя	Тип
<b>5-0* Реж. цифр. вв/выв</b>						
5-00	Режим цифрового ввода/вывода	[0] PNP - активен при 24 В	All set-ups	FALSE	-	Uint8
5-01	Клемма 27, режим	[0] Вход	All set-ups	TRUE	-	Uint8
5-02	Клемма 29, режим	[0] Вход	All set-ups	TRUE	-	Uint8
<b>5-1* Цифровые входы</b>						
5-10	Клемма 18, цифровой вход	[8] Пуск	All set-ups	TRUE	-	Uint8
5-11	Клемма 19, цифровой вход	[0] Не используется	All set-ups	TRUE	-	Uint8
5-12	Клемма 27, цифровой вход	null	All set-ups	TRUE	-	Uint8
5-13	Клемма 29, цифровой вход	[0] Не используется	All set-ups	TRUE	-	Uint8
5-14	Клемма 32, цифровой вход	[0] Не используется	All set-ups	TRUE	-	Uint8
5-15	Клемма 33, цифровой вход	[0] Не используется	All set-ups	TRUE	-	Uint8
5-16	Клемма X30/2, цифровой вход	[0] Не используется	All set-ups	TRUE	-	Uint8
5-17	Клемма X30/3, цифровой вход	[0] Не используется	All set-ups	TRUE	-	Uint8
5-18	Клемма X30/4, цифровой вход	[0] Не используется	All set-ups	TRUE	-	Uint8
<b>5-3* Цифровые выходы</b>						
5-30	Клемма 27, цифровой выход	[0] Не используется	All set-ups	TRUE	-	Uint8
5-31	Клемма 29, цифровой выход	[0] Не используется	All set-ups	TRUE	-	Uint8
5-32	Клемма X30/6, цифр. выход (МСВ 101)	[0] Не используется	All set-ups	TRUE	-	Uint8
5-33	Клемма X30/7, цифр. выход (МСВ 101)	[0] Не используется	All set-ups	TRUE	-	Uint8
<b>5-4* Реле</b>						
5-40	Реле функций	null	All set-ups	TRUE	-	Uint8
5-41	Задержка включения, реле	0.01 s	All set-ups	TRUE	-2	Uint16
5-42	Задержка выключения, реле	0.01 s	All set-ups	TRUE	-2	Uint16
<b>5-5* Импульсный вход</b>						
5-50	Клемма 29, мин. частота	100 Hz	All set-ups	TRUE	0	Uint32
5-51	Клемма 29, макс. частота	100 Hz	All set-ups	TRUE	0	Uint32
5-52	Клемма 29, мин. задание/обр. связь	0.000 N/A	All set-ups	TRUE	-3	Int32
5-53	Клемма 29, макс. задание/обр. связь	100.000 N/A	All set-ups	TRUE	-3	Int32
5-54	Пост.времени имп.фильтра №29	100 ms	All set-ups	FALSE	-3	Uint16
5-55	Клемма 33, мин. частота	100 Hz	All set-ups	TRUE	0	Uint32
5-56	Клемма 33, макс. частота	100 Hz	All set-ups	TRUE	0	Uint32
5-57	Клемма 33, мин. задание/обр. связь	0.000 N/A	All set-ups	TRUE	-3	Int32
5-58	Клемма 33, макс. задание/обр. связь	100.000 N/A	All set-ups	TRUE	-3	Int32
5-59	Пост.времени импульсн. фильтра №33	100 ms	All set-ups	FALSE	-3	Uint16
<b>5-6* Импульсный выход</b>						
5-60	Клемма 27, переменная импульс.выхода	[0] Не используется	All set-ups	TRUE	-	Uint8
5-62	Макс.частота имп.выхода №27	5000 Hz	All set-ups	TRUE	0	Uint32
5-63	Клемма 29, переменная импульс.выхода	[0] Не используется	All set-ups	TRUE	-	Uint8
5-65	Макс.частота имп.выхода №29	5000 Hz	All set-ups	TRUE	0	Uint32
5-66	Клемма X30/6, перем. имп. выхода	[0] Не используется	All set-ups	TRUE	-	Uint8
5-68	Макс.частота имп.выхода №X30/6	5000 Hz	All set-ups	TRUE	0	Uint32
<b>5-9* Управление по шине</b>						
5-90	Управление цифр. и релейн. шинами	0 N/A	All set-ups	TRUE	0	Uint32
5-93	Имп. вых №27, управление шиной	0.00 %	All set-ups	TRUE	-2	N2
5-94	Имп. выход №27, предуст. тайм-аута	0.00 %	1 set-up	TRUE	-2	Uint16
5-95	Имп. вых №29, управление шиной	0.00 %	All set-ups	TRUE	-2	N2
5-96	Имп. выход №29, предуст. тайм-аута	0.00 %	1 set-up	TRUE	-2	Uint16
5-97	Имп. вых. № X30/6, управление шиной	0.00 %	All set-ups	TRUE	-2	N2
5-98	Имп. выход № X30/6, предуст. тайм-аута	0.00 %	1 set-up	TRUE	-2	Uint16

## 5.3.8 6-\*\* Аналог. ввод/вывод

Номер парам	Описание параметра	Значение по умолчанию	4-set-up	Изменение во время работы	Индекс преобразования	Тип
<b>6-0* Реж. аналог.вв/выв</b>						
6-00	Время тайм-аута нуля	10 s	All set-ups	TRUE	0	Uint8
6-01	Функция при тайм-ауте нуля	[0] Выкл.	All set-ups	TRUE	-	Uint8
<b>6-1* Аналог. вход 53</b>						
6-10	Клемма 53, низкое напряжение	0.07 V	All set-ups	TRUE	-2	Int16
6-11	Клемма 53, высокое напряжение	10.00 V	All set-ups	TRUE	-2	Int16
6-12	Клемма 53, малый ток	4.00 mA	All set-ups	TRUE	-5	Int16
6-13	Клемма 53, большой ток	20.00 mA	All set-ups	TRUE	-5	Int16
6-14	Клемма 53, низкое зад./обр. связь	0.000 N/A	All set-ups	TRUE	-3	Int32
6-15	Клемма 53, высокое зад./обр. связь	ExpressionLimit	All set-ups	TRUE	-3	Int32
6-16	Клемма 53, постоянн. времени фильтра	0.001 s	All set-ups	TRUE	-3	Uint16
6-17	Клемма 53, активный ноль	[1] Разрешено	All set-ups	TRUE	-	Uint8
<b>6-2* Аналог. вход 54</b>						
6-20	Клемма 54, низкое напряжение	0.07 V	All set-ups	TRUE	-2	Int16
6-21	Клемма 54, высокое напряжение	10.00 V	All set-ups	TRUE	-2	Int16
6-22	Клемма 54, малый ток	4.00 mA	All set-ups	TRUE	-5	Int16
6-23	Клемма 54, большой ток	20.00 mA	All set-ups	TRUE	-5	Int16
6-24	Клемма 54, низкое зад./обр. связь	0.000 N/A	All set-ups	TRUE	-3	Int32
6-25	Клемма 54, высокое зад./обр. связь	100.000 N/A	All set-ups	TRUE	-3	Int32
6-26	Клемма 54, пост. времени фильтра	0.001 s	All set-ups	TRUE	-3	Uint16
6-27	Клемма 54, активный ноль	[1] Разрешено	All set-ups	TRUE	-	Uint8
<b>6-3* Аналог. вход X30/11</b>						
6-30	Клемма X30/11, мин.знач.напряжения	0.07 V	All set-ups	TRUE	-2	Int16
6-31	Клемма X30/11, макс.знач.напряжения	10.00 V	All set-ups	TRUE	-2	Int16
6-34	Клемма X30/11, мин.знач.задан./ОС	0.000 N/A	All set-ups	TRUE	-3	Int32
6-35	Клемма X30/11, макс.знач.задан./ОС	100.000 N/A	All set-ups	TRUE	-3	Int32
6-36	Клемма X30/11, пост. времени фильтра	0.001 s	All set-ups	TRUE	-3	Uint16
6-37	Клемма X30/11, активный ноль	[1] Разрешено	All set-ups	TRUE	-	Uint8
<b>6-4* Аналог. вход X30/12</b>						
6-40	Клемма X30/12, мин.знач.напряжения	0.07 V	All set-ups	TRUE	-2	Int16
6-41	Клемма X30/12, макс.знач.напряжения	10.00 V	All set-ups	TRUE	-2	Int16
6-44	Клемма X30/12, мин.знач.задан./ОС	0.000 N/A	All set-ups	TRUE	-3	Int32
6-45	Клемма X30/12, макс.знач.задан./ОС	100.000 N/A	All set-ups	TRUE	-3	Int32
6-46	Клемма X30/12, пост. времени фильтра	0.001 s	All set-ups	TRUE	-3	Uint16
6-47	Клемма X30/12, активный ноль	[1] Разрешено	All set-ups	TRUE	-	Uint8
<b>6-5* Аналог. выход 42</b>						
6-50	Клемма 42, выход	[100] Вых. частота, 4-20 мА	All set-ups	TRUE	-	Uint8
6-51	Клемма 42, мин. выход	0.00 %	All set-ups	TRUE	-2	Int16
6-52	Клемма 42, макс. выход	100.00 %	All set-ups	TRUE	-2	Int16
6-53	Клемма 42, управление вых. шиной	0.00 %	All set-ups	TRUE	-2	N2
6-54	Клемма 42, уст. вых. тайм-аута	0.00 %	1 set-up	TRUE	-2	Uint16
<b>6-6* Аналог. выход X30/8</b>						
6-60	Клемма X30/8, цифровой выход	[0] Не используется	All set-ups	TRUE	-	Uint8
6-61	Клемма X30/8, мин. масштаб	0.00 %	All set-ups	TRUE	-2	Int16
6-62	Клемма X30/8, макс. масштаб	100.00 %	All set-ups	TRUE	-2	Int16
6-63	Клемма X30/8, знач. на выходе при управ. по шине	0.00 %	All set-ups	TRUE	-2	N2
6-64	Клемма X30/8, знач. на выходе при тайм-ауте	0.00 %	1 set-up	TRUE	-2	Uint16



## 5.3.9 8-\*\* Связь и доп. устр.

Номер парам	Описание параметра	Значение по умолчанию	4-set-up	Изменение во время работы	Индекс преобразователя	Тип
<b>8-0* Общие настройки</b>						
8-01	Место управления	null	All set-ups	TRUE	-	Uint8
8-02	Источник управления	null	All set-ups	TRUE	-	Uint8
8-03	Время таймаута управления	ExpressionLimit	1 set-up	TRUE	-1	Uint32
8-04	Функция таймаута управления	[0] Выкл.	1 set-up	TRUE	-	Uint8
8-05	Функция окончания таймаута	[1] Возобновление	1 set-up	TRUE	-	Uint8
8-06	Сброс таймаута управления	[0] Не сбрасывать	All set-ups	TRUE	-	Uint8
8-07	Запуск диагностики	[0] Запрещено	2 set-ups	TRUE	-	Uint8
<b>8-1* Настройки управления</b>						
8-10	Профиль управления	[0] Профиль FC	All set-ups	TRUE	-	Uint8
8-13	Конфигурир. слово состояния STW	[1] Профиль по умолч.	All set-ups	TRUE	-	Uint8
8-14	Конфигурир. слово управления CTW	[1] Профиль по умолчанию	All set-ups	TRUE	-	Uint8
<b>8-3* Настройки порта ПЧ</b>						
8-30	Протокол	null	1 set-up	TRUE	-	Uint8
8-31	Адрес	ExpressionLimit	1 set-up	TRUE	0	Uint8
8-32	Скорость передачи данных	null	1 set-up	TRUE	-	Uint8
8-33	Биты контроля четности / стоповые биты	null	1 set-up	TRUE	-	Uint8
8-35	Мин. задержка реакции	ExpressionLimit	1 set-up	TRUE	-3	Uint16
8-36	Макс. задержка реакции	ExpressionLimit	1 set-up	TRUE	-3	Uint16
8-37	Макс. задержка между символами	ExpressionLimit	1 set-up	TRUE	-5	Uint16
<b>8-4* Уст. прот-ла FC MC</b>						
8-40	Выбор телеграммы	[1] Станд. телеграмма 1	2 set-ups	TRUE	-	Uint8
<b>8-5* Цифровое/Шина</b>						
8-50	Выбор выбега	[3] Логическое ИЛИ	All set-ups	TRUE	-	Uint8
8-52	Выбор торможения пост. током	[3] Логическое ИЛИ	All set-ups	TRUE	-	Uint8
8-53	Выбор пуска	[3] Логическое ИЛИ	All set-ups	TRUE	-	Uint8
8-54	Выбор реверса	null	All set-ups	TRUE	-	Uint8
8-55	Выбор набора	[3] Логическое ИЛИ	All set-ups	TRUE	-	Uint8
8-56	Выбор предустановленного задания	[3] Логическое ИЛИ	All set-ups	TRUE	-	Uint8
<b>8-7* ВАСnet</b>						
8-70	Вариант уст. ВАСnet	1 N/A	1 set-up	TRUE	0	Uint32
8-72	Макс. вед. устр-в MS/TP	127 N/A	1 set-up	TRUE	0	Uint8
8-73	Макс инф. фрейм MS/TP	1 N/A	1 set-up	TRUE	0	Uint16
8-74	"Startup I am"	[0] Send at power-up	1 set-up	TRUE	-	Uint8
8-75	Пароль инициализации	ExpressionLimit	1 set-up	TRUE	0	VisStr[20]
<b>8-8* Диагностика порта FC</b>						
8-80	Счетчик сообщений при управ. по шине	0 N/A	All set-ups	TRUE	0	Uint32
8-81	Счетчик ошибок при управ. по шине	0 N/A	All set-ups	TRUE	0	Uint32
8-82	Полученные сообщения от подчиненного устройства	0 N/A	All set-ups	TRUE	0	Uint32
8-83	Подсчет ошибок подчиненного устройства	0 N/A	All set-ups	TRUE	0	Uint32
<b>8-9* Фикс. част. по шине</b>						
8-90	Фикс. скор. 1, уст. по шине	100 RPM	All set-ups	TRUE	67	Uint16
8-91	Фикс. скор. 2, уст. по шине	200 RPM	All set-ups	TRUE	67	Uint16
8-94	Обр. связь по шине 1	0 N/A	1 set-up	TRUE	0	N2
8-95	Обр. связь по шине 2	0 N/A	1 set-up	TRUE	0	N2
8-96	Обр. связь по шине 3	0 N/A	1 set-up	TRUE	0	N2

## 5.3.10 9-\*\* Profibus

Номер парам	Описание параметра	Значение по умолчанию	4-set-up	Изменение во время работы	Индекс преобразования	Тип
9-00	Уставка	0 N/A	All set-ups	TRUE	0	Uint16
9-07	Фактическое значение	0 N/A	All set-ups	FALSE	0	Uint16
9-15	Конфигурирование записи PCD	ExpressionLimit	2 set-ups	TRUE	-	Uint16
9-16	Конфигурирование чтения PCD	ExpressionLimit	2 set-ups	TRUE	-	Uint16
9-18	Адрес узла	126 N/A	1 set-up	TRUE	0	Uint8
9-22	Выбор телеграммы	[108] PPO 8	1 set-up	TRUE	-	Uint8
9-23	Параметры сигналов	0	All set-ups	TRUE	-	Uint16
9-27	Редактирование параметра	[1] Разрешено	2 set-ups	FALSE	-	Uint16
9-28	Управление процессом	[1] Разреш.циклич.ведущ.	2 set-ups	FALSE	-	Uint8
9-44	Счетчик сообщений о неисправностях	0 N/A	All set-ups	TRUE	0	Uint16
9-45	Код неисправности	0 N/A	All set-ups	TRUE	0	Uint16
9-47	Номер неисправности	0 N/A	All set-ups	TRUE	0	Uint16
9-52	Счетчик ситуаций неисправности	0 N/A	All set-ups	TRUE	0	Uint16
9-53	Слово предупреждения Profibus	0 N/A	All set-ups	TRUE	0	V2
9-63	Фактическая скорость передачи	[255] Скор.перед.не опред	All set-ups	TRUE	-	Uint8
9-64	Идентификация устройства	0 N/A	All set-ups	TRUE	0	Uint16
9-65	Номер профиля	0 N/A	All set-ups	TRUE	0	OctStr[2]
9-67	Командное слово 1	0 N/A	All set-ups	TRUE	0	V2
9-68	Слово состояния 1	0 N/A	All set-ups	TRUE	0	V2
9-71	Сохранение значений данных	[0] Выкл.	All set-ups	TRUE	-	Uint8
9-72	Сброс привода	[0] Нет действия	1 set-up	FALSE	-	Uint8
9-80	Заданные параметры (1)	0 N/A	All set-ups	FALSE	0	Uint16
9-81	Заданные параметры (2)	0 N/A	All set-ups	FALSE	0	Uint16
9-82	Заданные параметры (3)	0 N/A	All set-ups	FALSE	0	Uint16
9-83	Заданные параметры (4)	0 N/A	All set-ups	FALSE	0	Uint16
9-84	Заданные параметры (5)	0 N/A	All set-ups	FALSE	0	Uint16
9-90	Измененные параметры (1)	0 N/A	All set-ups	FALSE	0	Uint16
9-91	Измененные параметры (2)	0 N/A	All set-ups	FALSE	0	Uint16
9-92	Измененные параметры (3)	0 N/A	All set-ups	FALSE	0	Uint16
9-93	Измененные параметры (4)	0 N/A	All set-ups	FALSE	0	Uint16
9-94	Измененные параметры (5)	0 N/A	All set-ups	FALSE	0	Uint16

5

## 5.3.11 10-\*\* CAN Fieldbus

Номер парам	Описание параметра	Значение по умолчанию	4-set-up	Изменение во время работы	Индекс преобразования	Тип
<b>10-0* Общие настройки</b>						
10-00	Протокол CAN	null	2 set-ups	FALSE	-	Uint8
10-01	Выбор скорости передачи	null	2 set-ups	TRUE	-	Uint8
10-02	MAC ID	ExpressionLimit	2 set-ups	TRUE	0	Uint8
10-05	Показание счетчика ошибок передачи	0 N/A	All set-ups	TRUE	0	Uint8
10-06	Показание счетчика ошибок приема	0 N/A	All set-ups	TRUE	0	Uint8
10-07	Показание счетчика отключения шины	0 N/A	All set-ups	TRUE	0	Uint8
<b>10-1* DeviceNet</b>						
10-10	Выбор типа технологических данных	null	All set-ups	TRUE	-	Uint8
10-11	Запись конфигурац. технологич.данных	ExpressionLimit	2 set-ups	TRUE	-	Uint16
10-12	Чтение конфигурац.технологич.данных	ExpressionLimit	2 set-ups	TRUE	-	Uint16
10-13	Параметр предупреждения	0 N/A	All set-ups	TRUE	0	Uint16
10-14	Задание по сети	[0] Выкл.	2 set-ups	TRUE	-	Uint8
10-15	Управление по сети	[0] Выкл.	2 set-ups	TRUE	-	Uint8
<b>10-2* COS фильтры</b>						
10-20	COS фильтр 1	0 N/A	All set-ups	FALSE	0	Uint16
10-21	COS фильтр 2	0 N/A	All set-ups	FALSE	0	Uint16
10-22	COS фильтр 3	0 N/A	All set-ups	FALSE	0	Uint16
10-23	COS фильтр 4	0 N/A	All set-ups	FALSE	0	Uint16
<b>10-3* Доступ к парам.</b>						
10-30	Индекс массива	0 N/A	2 set-ups	TRUE	0	Uint8
10-31	Сохранение значений данных	[0] Выкл.	All set-ups	TRUE	-	Uint8
10-32	Модификация Devicenet	ExpressionLimit	All set-ups	TRUE	0	Uint16
10-33	Сохранять всегда	[0] Выкл.	1 set-up	TRUE	-	Uint8
10-34	Код изделия DeviceNet	130 N/A	1 set-up	TRUE	0	Uint16
10-39	Параметры Devicenet F	0 N/A	All set-ups	TRUE	0	Uint32

## 5.3.12 13-\*\* Интеллект. логика

Номер парам	Описание параметра	Значение по умолчанию	4-set-up	Изменение во время работы	Индекс преобразователя	Тип
<b>13-0* Настройка SLC</b>						
13-00	Режим контроллера SL	null	2 set-ups	TRUE	-	Uint8
13-01	Событие запуска	null	2 set-ups	TRUE	-	Uint8
13-02	Событие останова	null	2 set-ups	TRUE	-	Uint8
13-03	Сброс SLC	[0] Не сбрасывать SLC	All set-ups	TRUE	-	Uint8
<b>13-1* Компараторы</b>						
13-10	Операнд сравнения	null	2 set-ups	TRUE	-	Uint8
13-11	Оператор сравнения	null	2 set-ups	TRUE	-	Uint8
13-12	Результат сравнения	ExpressionLimit	2 set-ups	TRUE	-3	Int32
<b>13-2* Таймеры</b>						
13-20	Таймер контроллера SL	ExpressionLimit	1 set-up	TRUE	-3	TimD
<b>13-4* Правила логики</b>						
13-40	Булева переменная логич.соотношения1	null	2 set-ups	TRUE	-	Uint8
13-41	Оператор логического соотношения 1	null	2 set-ups	TRUE	-	Uint8
13-42	Булева переменная логич.соотношения2	null	2 set-ups	TRUE	-	Uint8
13-43	Оператор логического соотношения 2	null	2 set-ups	TRUE	-	Uint8
13-44	Булева переменная логич.соотношения3	null	2 set-ups	TRUE	-	Uint8
<b>13-5* Состояние</b>						
13-51	Событие контроллера SL	null	2 set-ups	TRUE	-	Uint8
13-52	Действие контроллера SL	null	2 set-ups	TRUE	-	Uint8

## 5.3.13 14-\*\* Специальные функции

Номер парам	Описание параметра	Значение по умолчанию	4-set-up	Изменение во время работы	Индекс преобразователя	Тип
<b>14-0* Коммут. инвертора</b>						
14-00	Модель коммутации	null	All set-ups	TRUE	-	Uint8
14-01	Частота коммутации	null	All set-ups	TRUE	-	Uint8
14-03	Сверхмодуляция	[1] Вкл.	All set-ups	FALSE	-	Uint8
14-04	Случайная частота ШИМ	[0] Выкл.	All set-ups	TRUE	-	Uint8
<b>14-1* Вкл./Выкл. сети</b>						
14-10	Отказ питания	[0] Нет функции	All set-ups	FALSE	-	Uint8
14-11	Напряжение сети при отказе питания	ExpressionLimit	All set-ups	TRUE	0	Uint16
14-12	Функция при асимметрии сети	[3] Снижение номинальных параметров	All set-ups	TRUE	-	Uint8
<b>14-2* Функция сброса</b>						
14-20	Режим сброса	[10] Автосброс x 10	All set-ups	TRUE	-	Uint8
14-21	Время автом. перезапуска	10 s	All set-ups	TRUE	0	Uint16
14-22	Режим работы	[0] Обычная работа	All set-ups	TRUE	-	Uint8
14-23	Устан. кода типа	null	2 set-ups	FALSE	-	Uint8
14-25	Задержка отключ.при пред. моменте	60 s	All set-ups	TRUE	0	Uint8
14-26	Зад. отк. при неисп. инв.	ExpressionLimit	All set-ups	TRUE	0	Uint8
14-28	Производственные настройки	[0] Нет действия	All set-ups	TRUE	-	Uint8
14-29	Сервисный номер	0 N/A	All set-ups	TRUE	0	Int32
<b>14-3* Регул.пределов тока</b>						
14-30	Регул-р предела по току, пропорц.усил	100 %	All set-ups	FALSE	0	Uint16
14-31	Регул-р предела по току, время интегр.	0.020 s	All set-ups	FALSE	-3	Uint16
14-32	Current Lim Ctrl, Filter Time	27.0 ms	All set-ups	FALSE	-4	Uint16
<b>14-4* Опт. энергопотр.</b>						
14-40	Уровень изменяющ. круг. момента	66 %	All set-ups	FALSE	0	Uint8
14-41	Мин. намагничивание АОЭ	ExpressionLimit	All set-ups	TRUE	0	Uint8
14-42	Мин.частота АОЭ	10 Hz	All set-ups	TRUE	0	Uint8
14-43	Cos ( двигателя)	ExpressionLimit	All set-ups	TRUE	-2	Uint16
<b>14-5* Окружающая среда</b>						
14-50	Фильтр ВЧ-помех	[1] Вкл.	1 set-up	FALSE	-	Uint8
14-52	Упр. вентилят.	[0] Автомат.	All set-ups	TRUE	-	Uint8
14-53	Контроль вентил.	[1] Предупреждение	All set-ups	TRUE	-	Uint8
14-55	Выходной фильтр	[0] Без фильтра	1 set-up	FALSE	-	Uint8
14-59	Фактическое количество инвертирующих блоков	ExpressionLimit	1 set-up	FALSE	0	Uint8
<b>14-6* Автоматич. снижение номинальных параметров</b>						
14-60	Функция при превышении температуры	[1] Снижение номинальных параметров	All set-ups	TRUE	-	Uint8
14-61	Функция при перегрузке преобразователя	[1] Снижение номинальных параметров	All set-ups	TRUE	-	Uint8
14-62	Снижение номинального тока при перегрузке преобразователя	95 %	All set-ups	TRUE	0	Uint16
<b>14-8* Дополнительные устройства</b>						
14-80	Доп. устр-во с питанием от внешних 24В=	[0] Нет	2 set-ups	FALSE	-	Uint8

## 5.3.14 15-\*\* Информ. о приводе

Номер параметра	Описание параметра	Значение по умолчанию	4-set-up	Изменение во время работы	Индекс преобразователя	Тип
<b>15-0* Рабочие данные</b>						
15-00	Время работы в часах	0 h	All set-ups	FALSE	74	Uint32
15-01	Наработка в часах	0 h	All set-ups	FALSE	74	Uint32
15-02	Счетчик кВтч	0 kWh	All set-ups	FALSE	75	Uint32
15-03	Кол-во включений питания	0 N/A	All set-ups	FALSE	0	Uint32
15-04	Кол-во перегревов	0 N/A	All set-ups	FALSE	0	Uint16
15-05	Кол-во перенапряжений	0 N/A	All set-ups	FALSE	0	Uint16
15-06	Сброс счетчика кВтч	[0] Не сбрасывать	All set-ups	TRUE	-	Uint8
15-07	Сброс счетчика наработки	[0] Не сбрасывать	All set-ups	TRUE	-	Uint8
15-08	Количество пусков	0 N/A	All set-ups	FALSE	0	Uint32
<b>15-1* Настр. рег. данных</b>						
15-10	Источник регистрации	0	2 set-ups	TRUE	-	Uint16
15-11	Интервал регистрации	ExpressionLimit	2 set-ups	TRUE	-3	TimD
15-12	Событие срабатывания	[0] FALSE	1 set-up	TRUE	-	Uint8
15-13	Режим регистрации	[0] Пост. регистрация	2 set-ups	TRUE	-	Uint8
15-14	Кол-во событий перед срабатыванием	50 N/A	2 set-ups	TRUE	0	Uint8
<b>15-2* Журнал регистр.</b>						
15-20	Журнал регистрации: Событие	0 N/A	All set-ups	FALSE	0	Uint8
15-21	Журнал регистрации: Значение	0 N/A	All set-ups	FALSE	0	Uint32
15-22	Журнал регистрации: Время	0 ms	All set-ups	FALSE	-3	Uint32
15-23	Журнал регистрации: дата и время	ExpressionLimit	All set-ups	FALSE	0	TimeOfDay
<b>15-3* Жур.авар.</b>						
15-30	Жур.авар: код ошибки	0 N/A	All set-ups	FALSE	0	Uint16
15-31	Жур.авар: знач.	0 N/A	All set-ups	FALSE	0	Int16
15-32	Жур.авар: время	0 s	All set-ups	FALSE	0	Uint32
15-33	Жур.авар: дата и время	ExpressionLimit	All set-ups	FALSE	0	TimeOfDay
15-34	Alarm Log: Setpoint	0.000 ProcessCtrlUnit	All set-ups	FALSE	-3	Int32
15-35	Alarm Log: Feedback	0.000 ProcessCtrlUnit	All set-ups	FALSE	-3	Int32
15-36	Alarm Log: Current Demand	0 %	All set-ups	FALSE	0	Uint8
15-37	Alarm Log: Process Ctrl Unit	[0]	All set-ups	FALSE	-	Uint8
<b>15-4* Идентиф. привода</b>						
15-40	Тип ПЧ	0 N/A	All set-ups	FALSE	0	VisStr[6]
15-41	Силовая часть	0 N/A	All set-ups	FALSE	0	VisStr[20]
15-42	Напряжение	0 N/A	All set-ups	FALSE	0	VisStr[20]
15-43	Версия ПО	0 N/A	All set-ups	FALSE	0	VisStr[5]
15-44	Начальное обозначение	0 N/A	All set-ups	FALSE	0	VisStr[40]
15-45	Текущее обозначение	0 N/A	All set-ups	FALSE	0	VisStr[40]
15-46	Номер для заказа преобразов. частоты	0 N/A	All set-ups	FALSE	0	VisStr[8]
15-47	№ для заказа силовой платы	0 N/A	All set-ups	FALSE	0	VisStr[8]
15-48	Идент. номер LCP	0 N/A	All set-ups	FALSE	0	VisStr[20]
15-49	№ версии ПО платы управления	0 N/A	All set-ups	FALSE	0	VisStr[20]
15-50	№ версии ПО силовой платы	0 N/A	All set-ups	FALSE	0	VisStr[20]
15-51	Заводск.номер преобразов.частоты	0 N/A	All set-ups	FALSE	0	VisStr[10]
15-53	Серийный № силовой платы	0 N/A	All set-ups	FALSE	0	VisStr[19]
<b>15-6* Идентиф. опций</b>						
15-60	Доп. устройство установлено	0 N/A	All set-ups	FALSE	0	VisStr[30]
15-61	Версия прогр. обеспеч. доп. устр.	0 N/A	All set-ups	FALSE	0	VisStr[20]
15-62	Номер для заказа доп. устройства	0 N/A	All set-ups	FALSE	0	VisStr[8]
15-63	Серийный номер доп. устройства	0 N/A	All set-ups	FALSE	0	VisStr[18]
15-70	Доп. устройство в гнезде А	0 N/A	All set-ups	FALSE	0	VisStr[30]
15-71	Версия ПО доп. устройства А	0 N/A	All set-ups	FALSE	0	VisStr[20]
15-72	Доп. устройство в гнезде В	0 N/A	All set-ups	FALSE	0	VisStr[30]
15-73	Версия ПО доп. устройства В	0 N/A	All set-ups	FALSE	0	VisStr[20]
15-74	Доп. устройство в гнезде С0	0 N/A	All set-ups	FALSE	0	VisStr[30]
15-75	Версия ПО доп. устройства С0	0 N/A	All set-ups	FALSE	0	VisStr[20]
15-76	Доп. устройство в гнезде С1	0 N/A	All set-ups	FALSE	0	VisStr[30]
15-77	Версия ПО доп. устройства С1	0 N/A	All set-ups	FALSE	0	VisStr[20]
<b>15-9* Информац.о парам.</b>						
15-92	Заданные параметры	0 N/A	All set-ups	FALSE	0	Uint16
15-93	Измененные параметры	0 N/A	All set-ups	FALSE	0	Uint16
15-98	Идентиф. привода	0 N/A	All set-ups	FALSE	0	VisStr[40]
15-99	Метаданные параметра	0 N/A	All set-ups	FALSE	0	Uint16

## 5.3.15 16-\*\* Показания

Номер парам	Описание параметра	Значение по умолчанию	4-set-up	Изменение во время работы	Индекс преобразователя	Тип
<b>16-0* Общее состояние</b>						
16-00	Командное слово	0 N/A	All set-ups	TRUE	0	V2
16-01	Задание [ед. измер.]	0.000 ReferenceFeedbackUnit	All set-ups	TRUE	-3	Int32
16-02	Задание %	0.0 %	All set-ups	TRUE	-1	Int16
16-03	Слово состояния	0 N/A	All set-ups	TRUE	0	V2
16-05	Основное фактич. значение [%]	0.00 %	All set-ups	TRUE	-2	N2
16-09	Показ.по выб.польз.	0.00 CustomReadoutUnit	All set-ups	TRUE	-2	Int32
<b>16-1* Состоян. двигателя</b>						
16-10	Мощность [кВт]	0.00 kW	All set-ups	TRUE	1	Int32
16-11	Мощность [л.с.]	0.00 hp	All set-ups	TRUE	-2	Int32
16-12	Напряжение двигателя	0.0 V	All set-ups	TRUE	-1	Uint16
16-13	Частота	0.0 Hz	All set-ups	TRUE	-1	Uint16
16-14	Ток двигателя	0.00 A	All set-ups	TRUE	-2	Int32
16-15	Частота [%]	0.00 %	All set-ups	TRUE	-2	N2
16-16	Крутящий момент [Нм]	0.0 Nm	All set-ups	TRUE	-1	Int32
16-17	Скорость [об/мин]	0 RPM	All set-ups	TRUE	67	Int32
16-18	Тепловая нагрузка двигателя	0 %	All set-ups	TRUE	0	Uint8
16-22	Крутящий момент [%]	0 %	All set-ups	TRUE	0	Int16
<b>16-3* Состояние привода</b>						
16-30	Напряжение цепи пост. тока	0 V	All set-ups	TRUE	0	Uint16
16-32	Энергия торможения /с	0.000 kW	All set-ups	TRUE	0	Uint32
16-33	Энергия торможения /2 мин	0.000 kW	All set-ups	TRUE	0	Uint32
16-34	Темп. радиатора	0 °C	All set-ups	TRUE	100	Uint8
16-35	Тепловая нагрузка инвертора	0 %	All set-ups	TRUE	0	Uint8
16-36	Номинальный ток инвертора	ExpressionLimit	All set-ups	TRUE	-2	Uint32
16-37	Макс. ток инвертора	ExpressionLimit	All set-ups	TRUE	-2	Uint32
16-38	Состояние SL контроллера	0 N/A	All set-ups	TRUE	0	Uint8
16-39	Температура платы управления	0 °C	All set-ups	TRUE	100	Uint8
16-40	Буфер регистрации заполнен	[0] Нет	All set-ups	TRUE	-	Uint8
<b>16-5* Задание и обр.связь</b>						
16-50	Внешнее задание	0.0 N/A	All set-ups	TRUE	-1	Int16
16-52	Обратная связь [ед. изм.]	0.000 ProcessCtrlUnit	All set-ups	TRUE	-3	Int32
16-53	Задание от цифрового потенциометра	0.00 N/A	All set-ups	TRUE	-2	Int16
16-54	Сигнал ОС 1 [ед.изм.]	0.000 ProcessCtrlUnit	All set-ups	TRUE	-3	Int32
16-55	Сигнал ОС 2 [ед.изм.]	0.000 ProcessCtrlUnit	All set-ups	TRUE	-3	Int32
16-56	Сигнал ОС 3 [ед.изм.]	0.000 ProcessCtrlUnit	All set-ups	TRUE	-3	Int32
16-58	Выход ПИД регулятора [%]	0.0 %	All set-ups	TRUE	-1	Int16
16-59	Adjusted Setpoint	0.000 ProcessCtrlUnit	All set-ups	TRUE	-3	Int32
<b>16-6* Входы и выходы</b>						
16-60	Цифровой вход	0 N/A	All set-ups	TRUE	0	Uint16
16-61	Клемма 53, настройка переключателя	[0] Ток	All set-ups	TRUE	-	Uint8
16-62	Аналоговый вход 53	0.000 N/A	All set-ups	TRUE	-3	Int32
16-63	Клемма 54, настройка переключателя	[0] Ток	All set-ups	TRUE	-	Uint8
16-64	Аналоговый вход 54	0.000 N/A	All set-ups	TRUE	-3	Int32
16-65	Аналоговый выход 42 [мА]	0.000 N/A	All set-ups	TRUE	-3	Int16
16-66	Цифровой выход [двоичный]	0 N/A	All set-ups	TRUE	0	Int16
16-67	Имп. вход #29 [Гц]	0 N/A	All set-ups	TRUE	0	Int32
16-68	Имп. вход #33 [Гц]	0 N/A	All set-ups	TRUE	0	Int32
16-69	Импульсный выход №27 [Гц]	0 N/A	All set-ups	TRUE	0	Int32
16-70	Импульсный выход №29 [Гц]	0 N/A	All set-ups	TRUE	0	Int32
16-71	Релейный выход [двоичный]	0 N/A	All set-ups	TRUE	0	Uint16
16-72	Счетчик А	0 N/A	All set-ups	TRUE	0	Int32
16-73	Счетчик В	0 N/A	All set-ups	TRUE	0	Int32
16-75	Аналоговый вход X30/11	0.000 N/A	All set-ups	TRUE	-3	Int32
16-76	Аналоговый вход X30/12	0.000 N/A	All set-ups	TRUE	-3	Int32
16-77	Аналоговый выход X30/8 [мА]	0.000 N/A	All set-ups	TRUE	-3	Int16
<b>16-8* Fieldbus и порт ПЧ</b>						
16-80	Fieldbus, ком. слово 1	0 N/A	All set-ups	TRUE	0	V2
16-82	Fieldbus, ЗАДАНИЕ 1	0 N/A	All set-ups	TRUE	0	N2
16-84	Слово сост. вар. связи	0 N/A	All set-ups	TRUE	0	V2
16-85	порт ПЧ, ком. слово 1	0 N/A	All set-ups	TRUE	0	V2
16-86	порт ПЧ, ЗАДАНИЕ 1	0 N/A	All set-ups	TRUE	0	N2
<b>16-9* Показ.диагностики</b>						
16-90	Слово аварийной сигнализации	0 N/A	All set-ups	TRUE	0	Uint32
16-91	Слово аварийной сигнализации 2	0 N/A	All set-ups	TRUE	0	Uint32
16-92	Слово предупреждения	0 N/A	All set-ups	TRUE	0	Uint32
16-93	Слово предупреждения 2	0 N/A	All set-ups	TRUE	0	Uint32
16-94	Расшир. слово состояния	0 N/A	All set-ups	TRUE	0	Uint32
16-95	Расшир. Сообщение о состоянии 2	0 N/A	All set-ups	TRUE	0	Uint32
16-96	Сообщение техобслуживания	0 N/A	All set-ups	TRUE	0	Uint32

## 5.3.16 18-\*\* Показания 2

Номер парам	Описание параметра	Значение по умолчанию	4-set-up	Изменение во время работы	Индекс преобразователя	Тип
<b>18-0* Журнал технического обслуживания</b>						
18-00	Журнал учета техобслуживания: элемент	0 N/A	All set-ups	FALSE	0	Uint8
18-01	Журнал учета техобслуживания: действие	0 N/A	All set-ups	FALSE	0	Uint8
18-02	Журнал учета техобслуживания: время	0 s	All set-ups	FALSE	0	Uint32
18-03	Журнал учета техобслуживания: дата и время	ExpressionLimit	All set-ups	FALSE	0	TimeOfDay
<b>18-3* Входы и выходы</b>						
18-30	Аналоговый вход X42/1	0.000 N/A	All set-ups	FALSE	-3	Int32
18-31	Аналоговый вход X42/3	0.000 N/A	All set-ups	FALSE	-3	Int32
18-32	Аналоговый вход X42/5	0.000 N/A	All set-ups	FALSE	-3	Int32
18-33	Аналог.вых.X42/7 [В]	0.000 N/A	All set-ups	FALSE	-3	Int16
18-34	Аналог.вых.X42/9 [В]	0.000 N/A	All set-ups	FALSE	-3	Int16
18-35	Аналог.вых.X42/11 [В]	0.000 N/A	All set-ups	FALSE	-3	Int16

5

## 5.3.17 20-\*\* Замкнутый контур упр. приводом

Номер парам	Описание параметра	Значение по умолчанию	4-set-up	Изменение во время работы	Индекс преобразователя	Тип
<b>20-0* Обратная связь</b>						
20-00	Источник ОС 1	[2] Аналоговый вход 54	All set-ups	TRUE	-	Uint8
20-01	Преобразование сигнала ОС 1	[0] Линейное	All set-ups	FALSE	-	Uint8
20-02	Ед.изм. источника сигнала ОС 1	null	All set-ups	TRUE	-	Uint8
20-03	Источник ОС 2	[0] Нет функции	All set-ups	TRUE	-	Uint8
20-04	Преобразование сигнала ОС 2	[0] Линейное	All set-ups	FALSE	-	Uint8
20-05	Ед.изм. источника сигнала ОС 2	null	All set-ups	TRUE	-	Uint8
20-06	Источник ОС 3	[0] Нет функции	All set-ups	TRUE	-	Uint8
20-07	Преобразование сигнала ОС 3	[0] Линейное	All set-ups	FALSE	-	Uint8
20-08	Ед.изм. источника сигнала ОС 3	null	All set-ups	TRUE	-	Uint8
20-12	Ед. изм. задания/сигн. ОС	null	All set-ups	TRUE	-	Uint8
<b>20-2* Обратная связь и уставка</b>						
20-20	Функция обратной связи	[4] Максимум	All set-ups	TRUE	-	Uint8
20-21	Уставка 1	0.000 ProcessCtrlUnit	All set-ups	TRUE	-3	Int32
20-22	Уставка 2	0.000 ProcessCtrlUnit	All set-ups	TRUE	-3	Int32
20-23	Уставка 3	0.000 ProcessCtrlUnit	All set-ups	TRUE	-3	Int32
<b>20-7* Автонастройка ПИД-регулятора</b>						
20-70	Тип замкнутого контура	[0] Автомат.	2 set-ups	TRUE	-	Uint8
20-71	Действие ПИД-регулятора	[0] Нормальное	2 set-ups	TRUE	-	Uint8
20-72	Изменение выхода ПИД-регулятора	0.10 N/A	2 set-ups	TRUE	-2	Uint16
20-73	Мин. уровень ОС	-999999.000 ProcessCtrlUnit	2 set-ups	TRUE	-3	Int32
20-74	Макс. уровень ОС	999999.000 ProcessCtrlUnit	2 set-ups	TRUE	-3	Int32
20-79	Автонастройка ПИД-регулятора	[0] Запрещено	All set-ups	TRUE	-	Uint8
<b>20-8* Основные настройки ПИД-регулятора</b>						
20-81	Нормальная/инверсная характеристика ПИД-регулятора	[0] Нормальный	All set-ups	TRUE	-	Uint8
20-82	Начальная скорость ПИД-регулятора [об/мин]	ExpressionLimit	All set-ups	TRUE	67	Uint16
20-83	Начальная скорость ПИД-регулятора [Гц]	ExpressionLimit	All set-ups	TRUE	-1	Uint16
20-84	Зона соответствия заданию	5 %	All set-ups	TRUE	0	Uint8
<b>20-9* ПИД-регулятор</b>						
20-91	Антираскрутка ПИД-регулятора	[1] Вкл.	All set-ups	TRUE	-	Uint8
20-93	Пропорциональный коэффициент ПИД-регулятора	2.00 N/A	All set-ups	TRUE	-2	Uint16
20-94	Интегральный коэффициент ПИД-регулятора	8.00 s	All set-ups	TRUE	-2	Uint32
20-95	Дифференциальный коэффициент ПИД-регулятора	0.00 s	All set-ups	TRUE	-2	Uint16
20-96	Предел коэфф.диф.звена ПИД-регулятора	5.0 N/A	All set-ups	TRUE	-1	Uint16

## 5.3.18 21-1\*\* Расширенный замкнутый контур

Номер парам	Описание параметра	Значение по умолчанию	4-set-up	Изменение во время работы	Индекс преобразователя	Тип
<b>21-0* Внеш. CL, автонастр.</b>						
21-00	Тип замкнутого контура	[0] Автомат.	2 set-ups	TRUE	-	Uint8
21-01	Действие ПИД-регулятора	[0] Нормальное	2 set-ups	TRUE	-	Uint8
21-02	Изменение выхода ПИД-регулятора	0.10 N/A	2 set-ups	TRUE	-2	Uint16
21-03	Мин. уровень ОС	-999999.000 N/A	2 set-ups	TRUE	-3	Int32
21-04	Макс. уровень ОС	999999.000 N/A	2 set-ups	TRUE	-3	Int32
21-09	Автонастройка ПИД-регулятора	[0] Запрещено	All set-ups	TRUE	-	Uint8
<b>21-1* Расшир. CL 1, задан./обр.связь</b>						
21-10	Расшир. 1, ед. изм. задания/обратной связи	[0]	All set-ups	TRUE	-	Uint8
21-11	Расш. 1, мин. задание	0.000 ExtPID1Unit	All set-ups	TRUE	-3	Int32
21-12	Расш. 1, макс. задание	100.000 ExtPID1Unit	All set-ups	TRUE	-3	Int32
21-13	Расшир. 1, источник задания	[0] Не используется	All set-ups	TRUE	-	Uint8
21-14	Расш. 1, источник ОС	[0] Нет функции	All set-ups	TRUE	-	Uint8
21-15	Расшир. 1, уставка	0.000 ExtPID1Unit	All set-ups	TRUE	-3	Int32
21-17	Расшир. 1, задание [ед.изм.]	0.000 ExtPID1Unit	All set-ups	TRUE	-3	Int32
21-18	Расш. 1, обратная связь [ед.изм.]	0.000 ExtPID1Unit	All set-ups	TRUE	-3	Int32
21-19	Расш. 1, выход [%]	0 %	All set-ups	TRUE	0	Int32
<b>21-2* Расшир. CL 1, ПИД-регулятор</b>						
21-20	Расшир. 1, нормальн./инверсн. управление	[0] Нормальный	All set-ups	TRUE	-	Uint8
21-21	Расшир. 1, пропорциональный коэффициент	0.50 N/A	All set-ups	TRUE	-2	Uint16
21-22	Расшир. 1, пропорциональный коэффициент	20.00 s	All set-ups	TRUE	-2	Uint32
21-23	Расшир. 1, дифференциальный коэффициент	0.00 s	All set-ups	TRUE	-2	Uint16
21-24	Расшир. 1, предел дифференциального коэффициента	5.0 N/A	All set-ups	TRUE	-1	Uint16
<b>21-3* Расшир. CL 2, задан./обр.связь</b>						
21-30	Расшир. 2, ед. изм. задания/обратной связи	[0]	All set-ups	TRUE	-	Uint8
21-31	Расшир. 2, мин. задание	0.000 ExtPID2Unit	All set-ups	TRUE	-3	Int32
21-32	Расшир. 2, макс. задание	100.000 ExtPID2Unit	All set-ups	TRUE	-3	Int32
21-33	Расшир. 2, источник задания	[0] Не используется	All set-ups	TRUE	-	Uint8
21-34	Расшир. 2, источник ОС	[0] Нет функции	All set-ups	TRUE	-	Uint8
21-35	Расшир. 2, уставка	0.000 ExtPID2Unit	All set-ups	TRUE	-3	Int32
21-37	Расшир. 2, задание [ед.изм.]	0.000 ExtPID2Unit	All set-ups	TRUE	-3	Int32
21-38	Расшир. 2, обратная связь [ед.изм.]	0.000 ExtPID2Unit	All set-ups	TRUE	-3	Int32
21-39	Расшир. 2, выход [%]	0 %	All set-ups	TRUE	0	Int32
<b>21-4* Расшир. CL 2, ПИД-регулятор</b>						
21-40	Расшир. 2, нормальн./инверсн. управление	[0] Нормальный	All set-ups	TRUE	-	Uint8
21-41	Расшир. 2, пропорциональный коэффициент	0.50 N/A	All set-ups	TRUE	-2	Uint16
21-42	Расшир. 2, интегральный коэффициент	20.00 s	All set-ups	TRUE	-2	Uint32
21-43	Расшир. 2, дифференциальный коэффициент	0.00 s	All set-ups	TRUE	-2	Uint16
21-44	Расшир. 2, предел дифференциального коэффициента	5.0 N/A	All set-ups	TRUE	-1	Uint16
<b>21-5* Расшир. CL 3, задан./обр.связь</b>						
21-50	Расшир. 3, ед. изм. задания/обратной связи	[0]	All set-ups	TRUE	-	Uint8
21-51	Расшир. 3, мин. задание	0.000 ExtPID3Unit	All set-ups	TRUE	-3	Int32
21-52	Расшир. 3, макс. задание	100.000 ExtPID3Unit	All set-ups	TRUE	-3	Int32
21-53	Расшир. 3, источник задания	[0] Не используется	All set-ups	TRUE	-	Uint8
21-54	Расшир. 3, источник обратной связи	[0] Нет функции	All set-ups	TRUE	-	Uint8
21-55	Расшир. 3, уставка	0.000 ExtPID3Unit	All set-ups	TRUE	-3	Int32
21-57	Расшир. 3, задание [ед.изм.]	0.000 ExtPID3Unit	All set-ups	TRUE	-3	Int32
21-58	Расшир. 3, обратная связь [ед.изм.]	0.000 ExtPID3Unit	All set-ups	TRUE	-3	Int32
21-59	Расшир. 3, выход [%]	0 %	All set-ups	TRUE	0	Int32
<b>21-6* Расшир. CL 3, ПИД-регулятор</b>						
21-60	Внешн 3, нормальн./инверсн. управление	[0] Нормальный	All set-ups	TRUE	-	Uint8
21-61	Расшир. 3, пропорциональный коэффициент	0.50 N/A	All set-ups	TRUE	-2	Uint16
21-62	Расшир. 3, интегральный коэффициент	20.00 s	All set-ups	TRUE	-2	Uint32
21-63	Расшир. 3, дифференциальный коэффициент	0.00 s	All set-ups	TRUE	-2	Uint16
21-64	Расшир. 3, предел дифференциального коэффициента	5.0 N/A	All set-ups	TRUE	-1	Uint16

## 5.3.19 22-\*\* Прикладные функции

Номер парам	Описание параметра	Значение по умолчанию	4-set-up	Изменение во время работы	Индекс преобразования	Тип
<b>22-0* Разное:</b>						
22-00	Задержка внешней блокировки	0 s	All set-ups	TRUE	0	Uint16
<b>22-2* Обнаружение отсутствия потока</b>						
22-20	Автом. настройка низкой мощности	[0] Выкл.	All set-ups	FALSE	-	Uint8
22-21	Обнаружение низкой мощности	[0] Запрещено	All set-ups	TRUE	-	Uint8
22-22	Обнаружение низкой скорости	[0] Запрещено	All set-ups	TRUE	-	Uint8
22-23	Функция при отсутствии потока	[0] Выкл.	All set-ups	TRUE	-	Uint8
22-24	Задержка при отсутствии потока	10 s	All set-ups	TRUE	0	Uint16
22-26	Функция защиты насоса от сухого хода	[0] Выкл.	All set-ups	TRUE	-	Uint8
22-27	Задержка срабатывания при сухом ходе насоса	10 s	All set-ups	TRUE	0	Uint16
22-28	No-Flow Low Speed [RPM]	ExpressionLimit	All set-ups	TRUE	67	Uint16
22-29	No-Flow Low Speed [Hz]	ExpressionLimit	All set-ups	TRUE	-1	Uint16
<b>22-3* Настройка мощности при отсутствии потока</b>						
22-30	Мощность при отсутствии потока	0.00 kW	All set-ups	TRUE	1	Uint32
22-31	Поправочный коэффициент мощности	100 %	All set-ups	TRUE	0	Uint16
22-32	Низкая скорость [об/мин]	ExpressionLimit	All set-ups	TRUE	67	Uint16
22-33	Низкая скорость [Гц]	ExpressionLimit	All set-ups	TRUE	-1	Uint16
22-34	Мощность при низкой скорости [кВт]	ExpressionLimit	All set-ups	TRUE	1	Uint32
22-35	Мощность при низкой скорости [л.с.]	ExpressionLimit	All set-ups	TRUE	-2	Uint32
22-36	Высокая скорость [об/мин]	ExpressionLimit	All set-ups	TRUE	67	Uint16
22-37	Высокая скорость [Гц]	ExpressionLimit	All set-ups	TRUE	-1	Uint16
22-38	Мощность при высокой скорости [кВт]	ExpressionLimit	All set-ups	TRUE	1	Uint32
22-39	Мощность при высокой скорости [л.с.]	ExpressionLimit	All set-ups	TRUE	-2	Uint32
<b>22-4* Спящий режим</b>						
22-40	Мин. время работы	60 s	All set-ups	TRUE	0	Uint16
22-41	Мин. время нахождения в режиме ожидания	30 s	All set-ups	TRUE	0	Uint16
22-42	Скорость при выходе из режима ожидания [об/мин]	ExpressionLimit	All set-ups	TRUE	67	Uint16
22-43	Скорость при выходе из режима ожидания [Гц]	ExpressionLimit	All set-ups	TRUE	-1	Uint16
22-44	Задание при выходе из режима ожидания/разность ОС	10 %	All set-ups	TRUE	0	Int8
22-45	Увеличение уставки	0 %	All set-ups	TRUE	0	Int8
22-46	Макс. время форсирования	60 s	All set-ups	TRUE	0	Uint16
<b>22-5* Конец характеристики</b>						
22-50	Функция на конце характеристики	[0] Выкл.	All set-ups	TRUE	-	Uint8
22-51	Задержка на конце характеристики	10 s	All set-ups	TRUE	0	Uint16
<b>22-6* Обнаружение обрыва ремня</b>						
22-60	Функция обнаружения обрыва ремня	[0] Выкл.	All set-ups	TRUE	-	Uint8
22-61	Момент срабатывания при обрыве ремня	10 %	All set-ups	TRUE	0	Uint8
22-62	Задержка срабатывания при обрыве ремня	10 s	All set-ups	TRUE	0	Uint16
<b>22-7* Защита от короткого цикла</b>						
22-75	Защита от короткого цикла	[0] Запрещено	All set-ups	TRUE	-	Uint8
22-76	Интервал между пусками	start_to_start_min_on_time (P2277)	All set-ups	TRUE	0	Uint16
22-77	Мин. время работы	0 s	All set-ups	TRUE	0	Uint16
<b>22-8* Flow Compensation</b>						
22-80	Компенсация потока	[0] Запрещено	All set-ups	TRUE	-	Uint8
22-81	Квадратично-линейная аппроксимация характеристики	100 %	All set-ups	TRUE	0	Uint8
22-82	Расчет рабочей точки	[0] Запрещено	All set-ups	TRUE	-	Uint8
22-83	Скорость при отсутствии потока [об/мин]	ExpressionLimit	All set-ups	TRUE	67	Uint16
22-84	Скорость при отсутствии потока [Гц]	ExpressionLimit	All set-ups	TRUE	-1	Uint16
22-85	Скорость в расчетной точке [об/мин]	ExpressionLimit	All set-ups	TRUE	67	Uint16
22-86	Скорость в расчетной точке [Гц]	ExpressionLimit	All set-ups	TRUE	-1	Uint16
22-87	Давление при скорости в отсутствие потока	0.000 N/A	All set-ups	TRUE	-3	Int32
22-88	Давление при номинальной скорости	999999.999 N/A	All set-ups	TRUE	-3	Int32
22-89	Поток в расчетной точке	0.000 N/A	All set-ups	TRUE	-3	Int32
22-90	Поток при номинальной скорости	0.000 N/A	All set-ups	TRUE	-3	Int32



## 5.3.20 23-\*\* Временные события

Номер парам	Описание параметра	Значение по умолчанию	4-set-up	Изменение во время работы	Индекс преобразователя	Тип
<b>23-0* Временные События</b>						
23-00	Время включения	ExpressionLimit	2 set-ups	TRUE	0	TimeOfDayWo-Date
23-01	Действие включения	[0] ЗАПРЕЩЕНО	2 set-ups	TRUE	-	Uint8
23-02	Время выключения	ExpressionLimit	2 set-ups	TRUE	0	TimeOfDayWo-Date
23-03	Действие выключения	[0] ЗАПРЕЩЕНО	2 set-ups	TRUE	-	Uint8
23-04	Появление	[0] Все дни	2 set-ups	TRUE	-	Uint8
<b>23-1* Техническое обслуживание</b>						
23-10	Элемент техобслуживания	[1] Подшипники двигателя	1 set-up	TRUE	-	Uint8
23-11	Операция техобслуживания	[1] Смазать	1 set-up	TRUE	-	Uint8
23-12	Временная база техобслуживания	[0] Запрещено	1 set-up	TRUE	-	Uint8
23-13	Интервал техобслуживания	1 h	1 set-up	TRUE	74	Uint32
23-14	Дата и время техобслуживания	ExpressionLimit	1 set-up	TRUE	0	TimeOfDay
<b>23-1* Сброс техобслуживания</b>						
23-15	Сброс сообщения техобслуживания	[0] Не сбрасывать	All set-ups	TRUE	-	Uint8
23-16	Сообщение о техобслуживании	0 N/A	1 set-up	TRUE	0	VisStr[20]
<b>23-5* Журнал учета энергопотребления</b>						
Разрешение журнала учета						
23-50	энергопотребления	[5] Последние 24 часа	2 set-ups	TRUE	-	Uint8
23-51	Период пуска	ExpressionLimit	2 set-ups	TRUE	0	TimeOfDay
23-53	Жур.энерг.	0 N/A	All set-ups	TRUE	0	Uint32
23-54	Сброс журнала учета энергопотребления	[0] Не сбрасывать	All set-ups	TRUE	-	Uint8
<b>23-6* Анализ тренда</b>						
23-60	Переменная тренда	[0] Мощность [кВт]	2 set-ups	TRUE	-	Uint8
23-61	Непрерывные двоичные данные	0 N/A	All set-ups	TRUE	0	Uint32
23-62	Запланированные по времени двоичные данные	0 N/A	All set-ups	TRUE	0	Uint32
23-63	Запланированный по времени период пуска	ExpressionLimit	2 set-ups	TRUE	0	TimeOfDay
23-64	Запланированный по времени период останова	ExpressionLimit	2 set-ups	TRUE	0	TimeOfDay
23-65	Мин. двоичное значение	ExpressionLimit	2 set-ups	TRUE	0	Uint8
23-66	Сброс непрерывных двоичных данных	[0] Не сбрасывать	All set-ups	TRUE	-	Uint8
23-67	Сброс запланированных по времени двоичных данных	[0] Не сбрасывать	All set-ups	TRUE	-	Uint8
<b>23-8* Счетчик окупаемости</b>						
23-80	Коэффициент задания мощности	100 %	2 set-ups	TRUE	0	Uint8
23-81	Затраты на электроэнергию	1.00 N/A	2 set-ups	TRUE	-2	Uint32
23-82	Инвестиции	0 N/A	2 set-ups	TRUE	0	Uint32
23-83	Энергосбережение	0 kWh	All set-ups	TRUE	75	Int32
23-84	Экономия затрат	0 N/A	All set-ups	TRUE	0	Int32

## 5.3.21 25-\*\* Каскадный контроллер

Номер парам	Описание параметра	Значение по умолчанию	4-set-up	Изменение во время работы	Индекс преобразователя	Тип
<b>25-0* Системные настройки</b>						
25-00	Каскад-контроллер	null	2 set-ups	FALSE	-	Uint8
25-02	Пуск двигателя	[0] Прямой пуск	2 set-ups	FALSE	-	Uint8
25-04	Чередование насосов	null	All set-ups	TRUE	-	Uint8
25-05	Постоянный ведущий насос	null	2 set-ups	FALSE	-	Uint8
25-06	Количество насосов	2 N/A	2 set-ups	FALSE	0	Uint8
<b>25-2* Настройки диапазона частот</b>						
25-20	Гистерезис при подключении след. насоса	ExpressionLimit	All set-ups	TRUE	0	Uint8
25-21	Диапазон блокирования	100 %	All set-ups	TRUE	0	Uint8
		casco_staging_bandwidth				
25-22	Диапазон фиксированной скорости	(P2520)	All set-ups	TRUE	0	Uint8
25-23	Задержка выключения насоса (таймер)	15 s	All set-ups	TRUE	0	Uint16
25-24	Задержка включения след. насоса (таймер)	15 s	All set-ups	TRUE	0	Uint16
25-25	Время блокирования	10 s	All set-ups	TRUE	0	Uint16
25-26	Выключение при отсутствии потока	[0] Запрещено	All set-ups	TRUE	-	Uint8
25-27	Функция подключения след. насоса	null	All set-ups	TRUE	-	Uint8
25-28	Задержка подключения след. насоса	15 s	All set-ups	TRUE	0	Uint16
25-29	Функция выключения	null	All set-ups	TRUE	-	Uint8
25-30	Задержка выключения	15 s	All set-ups	TRUE	0	Uint16
<b>25-4* Настройки включения</b>						
25-40	Задержка при замедлении	10.0 s	All set-ups	TRUE	-1	Uint16
25-41	Задержка при разгоне	2.0 s	All set-ups	TRUE	-1	Uint16
25-42	Порог включения	ExpressionLimit	All set-ups	TRUE	0	Uint8
25-43	Порог выключения	ExpressionLimit	All set-ups	TRUE	0	Uint8
25-44	Скорость подключения след. насоса [об/мин]	0 RPM	All set-ups	TRUE	67	Uint16
25-45	Скорость подключения след. насоса [Гц]	0.0 Hz	All set-ups	TRUE	-1	Uint16
25-46	Значение скорости выключения [об/мин]	0 RPM	All set-ups	TRUE	67	Uint16
25-47	Значение скорости выключения [Гц]	0.0 Hz	All set-ups	TRUE	-1	Uint16
<b>25-5* Настройки чередования</b>						
25-50	Чередование ведущего насоса	null	All set-ups	TRUE	-	Uint8
25-51	Событие для переключения	[0] Внешнее	All set-ups	TRUE	-	Uint8
25-52	Временной интервал переключения	24 h	All set-ups	TRUE	74	Uint16
25-53	Значение временного интервала переключения	0 N/A	All set-ups	TRUE	0	VisStr[7] TimeOfDay- WoDate
25-54	Предустановленное время переключения	ExpressionLimit	All set-ups	TRUE	0	Uint8
25-55	Переключить, если нагрузка < 50%	[1] Разрешено	All set-ups	TRUE	-	Uint8
25-56	Режим переключения ведущего насоса	[0] Медленный	All set-ups	TRUE	-	Uint8
25-58	Задержка включения след. насоса при чередовании	0.1 s	All set-ups	TRUE	-1	Uint16
25-59	Задержка включения насоса напрямую от сети	0.5 s	All set-ups	TRUE	-1	Uint16
<b>25-8* Состояние</b>						
25-80	Состояние каскада	0 N/A	All set-ups	TRUE	0	VisStr[25]
25-81	Состояние насоса	0 N/A	All set-ups	TRUE	0	VisStr[25]
25-82	Ведущий насос	0 N/A	All set-ups	TRUE	0	Uint8
25-83	Состояние реле	0 N/A	All set-ups	TRUE	0	VisStr[4]
25-84	Наработка по времени насоса	0 h	All set-ups	TRUE	74	Uint32
25-85	Время нахождения реле во включенном состоянии	0 h	All set-ups	TRUE	74	Uint32
25-86	Сброс счетчика реле	[0] Не сбрасывать	All set-ups	TRUE	-	Uint8
<b>25-9* Обслуживание</b>						
25-90	Блокировка насоса	[0] Выкл.	All set-ups	TRUE	-	Uint8
25-91	Ручное переключение	0 N/A	All set-ups	TRUE	0	Uint8

## 5.3.22 26-\*\* Аналоговый ввод/вывод, дополнительный модуль MCB 109

Номер парам	Описание параметра	Значение по умолчанию	4-set-up	Изменение во время работы	Индекс преобразователя	Тип
<b>26-0* Реж. аналог.вв/выв</b>						
26-00	Клемма X42/1, режим	[1] Напряжение	All set-ups	TRUE	-	Uint8
26-01	Клемма X42/3, режим	[1] Напряжение	All set-ups	TRUE	-	Uint8
26-02	Клемма X42/5, режим	[1] Напряжение	All set-ups	TRUE	-	Uint8
<b>26-1* Аналоговый вход X42/1</b>						
26-10	Клемма X42/1, мин. знач. напряжения	0.07 V	All set-ups	TRUE	-2	Int16
26-11	Клемма X42/1, макс. знач. напряжения	10.00 V	All set-ups	TRUE	-2	Int16
26-14	Клемма X42/1, мин. знач. зад./обр.связи	0.000 N/A	All set-ups	TRUE	-3	Int32
26-15	Клемма X42/1, макс. знач. зад./обр.связи	100.000 N/A	All set-ups	TRUE	-3	Int32
26-16	Клемма X42/1, пост. времени фильтра	0.001 s	All set-ups	TRUE	-3	Uint16
26-17	Клемма X42/1, активный ноль	[1] Разрешено	All set-ups	TRUE	-	Uint8
<b>26-2* Аналоговый вход X42/3</b>						
26-20	Клемма X42/3, мин. знач. напряжения	0.07 V	All set-ups	TRUE	-2	Int16
26-21	Клемма X42/3, макс. знач. напряжения	10.00 V	All set-ups	TRUE	-2	Int16
26-24	Клемма 3, низкое зад./обр. связь	0.000 N/A	All set-ups	TRUE	-3	Int32
26-25	Клемма X42/3, высокое зад./обр. связь	100.000 N/A	All set-ups	TRUE	-3	Int32
26-26	Клемма X42/3, пост. времени фильтра	0.001 s	All set-ups	TRUE	-3	Uint16
26-27	Клемма X42/3, активный ноль	[1] Разрешено	All set-ups	TRUE	-	Uint8
<b>26-3* Аналоговый вход X42/5</b>						
26-30	Клемма X42/5, мин. знач. напряжения	0.07 V	All set-ups	TRUE	-2	Int16
26-31	Клемма X42/5, макс. знач. напряжения	10.00 V	All set-ups	TRUE	-2	Int16
26-34	Клемма X42/5, мин. знач. зад./обр.связи	0.000 N/A	All set-ups	TRUE	-3	Int32
26-35	Клемма X42/5, макс. знач. зад./обр.связи	100.000 N/A	All set-ups	TRUE	-3	Int32
26-36	Клемма X42/5, пост. времени фильтра	0.001 s	All set-ups	TRUE	-3	Uint16
26-37	Клемма X42/5, активный ноль	[1] Разрешено	All set-ups	TRUE	-	Uint8
<b>26-4* Аналог. выход X42/7</b>						
26-40	Клемма X42/7, выход	[0] Не используется	All set-ups	TRUE	-	Uint8
26-41	Клемма X42/7, мин. масштаб	0.00 %	All set-ups	TRUE	-2	Int16
26-42	Клемма X42/7, макс. масштаб	100.00 %	All set-ups	TRUE	-2	Int16
26-43	Клемма X42/7, управление по шине	0.00 %	All set-ups	TRUE	-2	N2
26-44	Клемма X42/7, установка при тайм-ауте	0.00 %	1 set-up	TRUE	-2	Uint16
<b>26-5* Аналог. выход X42/9</b>						
26-50	Клемма X42/9, выход	[0] Не используется	All set-ups	TRUE	-	Uint8
26-51	Клемма X42/9, мин. масштаб	0.00 %	All set-ups	TRUE	-2	Int16
26-52	Клемма X42/9, макс. масштаб	100.00 %	All set-ups	TRUE	-2	Int16
26-53	Клемма X42/9, управление по шине	0.00 %	All set-ups	TRUE	-2	N2
26-54	Клемма X42/9, установка при тайм-ауте	0.00 %	1 set-up	TRUE	-2	Uint16
<b>26-6* Аналог. выход X42/11</b>						
26-60	Клемма X42/11, выход	[0] Не используется	All set-ups	TRUE	-	Uint8
26-61	Клемма X42/11, мин. масштаб	0.00 %	All set-ups	TRUE	-2	Int16
26-62	Клемма X42/11, макс. масштаб	100.00 %	All set-ups	TRUE	-2	Int16
26-63	Клемма X42/11, управление по шине	0.00 %	All set-ups	TRUE	-2	N2
26-64	Клемма X42/11, установка при тайм-ауте	0.00 %	1 set-up	TRUE	-2	Uint16

**5.3.23 Доп. каскадный контроллер 27-\*\***

**5**

Номер парам	Описание параметра	Значение по умолчанию	4-set-up	Изменение во время работы	Индекс преобразователя	Тип
<b>27-0* Control &amp; Status</b>						
27-01	Pump Status	[0] Ready	All set-ups	TRUE	-	Uint8
27-02	Manual Pump Control	[0] No Operation	2 set-ups	TRUE	-	Uint8
27-03	Current Runtime Hours	0 h	All set-ups	TRUE	74	Uint32
27-04	Pump Total Lifetime Hours	0 h	All set-ups	TRUE	74	Uint32
<b>27-1* Configuration</b>						
27-10	Cascade Controller	[0] Disabled	2 set-ups	FALSE	-	Uint8
27-11	Number Of Drives	1 N/A	2 set-ups	FALSE	0	Uint8
27-12	Number Of Pumps	ExpressionLimit	2 set-ups	FALSE	0	Uint8
27-14	Pump Capacity	100 %	2 set-ups	FALSE	0	Uint16
27-16	Runtime Balancing	[0] Balanced Priority 1	2 set-ups	TRUE	-	Uint8
27-17	Motor Starters	[0] Direct Online	2 set-ups	FALSE	-	Uint8
27-18	Spin Time for Unused Pumps	ExpressionLimit	All set-ups	TRUE	0	Uint16
27-19	Reset Current Runtime Hours	[0] Не сбрасывать	All set-ups	TRUE	-	Uint8
<b>27-2* Bandwidth Settings</b>						
27-20	Normal Operating Range	ExpressionLimit	All set-ups	TRUE	0	Uint8
27-21	Override Limit	100 %	All set-ups	TRUE	0	Uint8
27-22	Fixed Speed Only Operating Range	ExpressionLimit	All set-ups	TRUE	0	Uint8
27-23	Staging Delay	15 s	All set-ups	TRUE	0	Uint16
27-24	Destaging Delay	15 s	All set-ups	TRUE	0	Uint16
27-25	Override Hold Time	10 s	All set-ups	TRUE	0	Uint16
27-27	Min Speed Destage Delay	ExpressionLimit	All set-ups	TRUE	0	Uint16
<b>27-3* Staging Speed</b>						
27-30	Автонастр. скоростей каскадир.	[1] Разрешено	All set-ups	TRUE	-	Uint8
27-31	Stage On Speed [RPM]	ExpressionLimit	All set-ups	TRUE	67	Uint16
27-32	Stage On Speed [Hz]	ExpressionLimit	All set-ups	TRUE	-1	Uint16
27-33	Stage Off Speed [RPM]	ExpressionLimit	All set-ups	TRUE	67	Uint16
27-34	Stage Off Speed [Hz]	ExpressionLimit	All set-ups	TRUE	-1	Uint16
<b>27-4* Staging Settings</b>						
27-40	Автонастр. уставок каскадиров.	[0] Запрещено	All set-ups	TRUE	-	Uint8
27-41	Ramp Down Delay	10.0 s	All set-ups	TRUE	-1	Uint16
27-42	Ramp Up Delay	2.0 s	All set-ups	TRUE	-1	Uint16
27-43	Staging Threshold	ExpressionLimit	All set-ups	TRUE	0	Uint8
27-44	Destaging Threshold	ExpressionLimit	All set-ups	TRUE	0	Uint8
27-45	Staging Speed [RPM]	0 RPM	All set-ups	TRUE	67	Uint16
27-46	Staging Speed [Hz]	0.0 Hz	All set-ups	TRUE	-1	Uint16
27-47	Destaging Speed [RPM]	0 RPM	All set-ups	TRUE	67	Uint16
27-48	Destaging Speed [Hz]	0.0 Hz	All set-ups	TRUE	-1	Uint16
<b>27-5* Alternate Settings</b>						
27-50	Automatic Alternation	[0] Запрещено	All set-ups	FALSE	-	Uint8
27-51	Alternation Event	null	All set-ups	TRUE	-	Uint8
27-52	Alternation Time Interval	0 min	All set-ups	TRUE	70	Uint16
27-53	Alternation Timer Value	0 min	All set-ups	TRUE	70	Uint16
27-54	Alternation At Time of Day	[0] Запрещено	All set-ups	TRUE	-	Uint8
27-55	Alternation Predefined Time	ExpressionLimit	All set-ups	TRUE	0	TimeOf-DayWo-Date
27-56	Alternate Capacity is <	0 %	All set-ups	TRUE	0	Uint8
27-58	Run Next Pump Delay	0.1 s	All set-ups	TRUE	-1	Uint16
<b>27-6* Цифровые входы</b>						
27-60	Клемма X66/1, цифровой вход	[0] Не используется	All set-ups	TRUE	-	Uint8
27-61	Клемма X66/3, цифровой вход	[0] Не используется	All set-ups	TRUE	-	Uint8
27-62	Клемма X66/5, цифровой вход	[0] Не используется	All set-ups	TRUE	-	Uint8
27-63	Клемма X66/7, цифровой вход	[0] Не используется	All set-ups	TRUE	-	Uint8
27-64	Клемма X66/9, цифровой вход	[0] Не используется	All set-ups	TRUE	-	Uint8
27-65	Клемма X66/11, цифровой вход	[0] Не используется	All set-ups	TRUE	-	Uint8
27-66	Клемма X66/13, цифровой вход	[0] Не используется	All set-ups	TRUE	-	Uint8
<b>27-7* Connections</b>						
27-70	Relay	[0] Standard Relay	2 set-ups	FALSE	-	Uint8
<b>27-9* Readouts</b>						
27-91	Cascade Reference	0.0 %	All set-ups	TRUE	-1	Int16
27-92	% Of Total Capacity	0 %	All set-ups	TRUE	0	Uint16
27-93	Cascade Option Status	[0] Disabled	All set-ups	TRUE	-	Uint8
27-94	Cascade System Status	0 N/A	All set-ups	TRUE	0	VisStr[25]

**5.3.24 29-\*\* Прикладные функции водоснабжения и водоотвода**

Номер парам	Описание параметра	Значение по умолчанию	4-set-up	Изменение во время работы	Индекс преобразователя	Тип
<b>29-0* Pipe Fill</b>						
29-00	Pipe Fill Enable	[0] Запрещено	2 set-ups	FALSE	-	Uint8
29-01	Pipe Fill Speed [RPM]	ExpressionLimit	All set-ups	TRUE	67	Uint16
29-02	Pipe Fill Speed [Hz]	ExpressionLimit	All set-ups	TRUE	-1	Uint16
29-03	Pipe Fill Time	0.00 s	All set-ups	TRUE	-2	Uint32
29-04	Pipe Fill Rate	0.001 ProcessCtrlUnit	All set-ups	TRUE	-3	Int32
29-05	Filled Setpoint	0.000 ProcessCtrlUnit	All set-ups	TRUE	-3	Int32

**5.3.25 31-\*\* Д. устр. обхода**

Номер парам	Описание параметра	Значение по умолчанию	4-set-up	Изменение во время работы	Индекс преобразователя	Тип
31-00	Реж. обхода	[0] Привод	All set-ups	TRUE	-	Uint8
31-01	Задержка начала обхода	30 s	All set-ups	TRUE	0	Uint16
31-02	Задержка отключ.обхода	0 s	All set-ups	TRUE	0	Uint16
31-03	Актив. режима тест-я	[0] Запрещено	All set-ups	TRUE	-	Uint8
31-10	Слово сост. обхода	0 N/A	All set-ups	FALSE	0	V2
31-11	Время раб. при обходе	0 h	All set-ups	FALSE	74	Uint32
31-19	Remote Bypass Activation	[0] Запрещено	2 set-ups	TRUE	-	Uint8

6

## 6 Общие технические характеристики

### Питание от сети (L1, L2, L3):

Напряжение питания	380-480 V $\pm$ 10%
Напряжение питания	525-690 V $\pm$ 10%
Частота питающей сети	50/60 Hz
Макс. кратковременная асимметрия фаз питающей сети	3,0 % от номинального напряжения питания
Коэффициент активной мощности ( $\lambda$ )	$\geq 0,9$ номинального значения при номинальной нагрузке
Коэффициент реактивной мощности ( $\cos \phi$ ) около единицы	(> 0.98)
Число включений входного питания L1, L2, L3	Не более 1 раза за 2 мин
Условия окружающей среды в соответствии с требованием стандарта EN60664-1	Категория по перенапряжению III/степень загрязнения 2

*Устройство может использоваться в схеме, способной выдавать симметричный ток не более 100 000 ампер (эфф. значение), при максимальном напряжении 480/690 В.*

### Мощность двигателя (U, V, W)

Выходное напряжение	0-100 % от напряжения питания
Вых. частота	0 - 800* Hz
Число коммутаций на выходе	Без ограничения
Длительность изменения скорост	1 -3600 с

\*Зависит от напряжения и мощности

### Характеристики крутящего момента:

Пусковой момент (постоянный момент)	не более 110 % в течение 1 мин*
Пусковой момент	не более 135 % в течение до 0,5 с*
Перегрузка по моменту (постоянный момент)	не более 110 % в течение 1 мин*

*\*Значения в процентах относятся к номинальному крутящему моменту привода VLT AQUA.*

### Длина и сечение кабелей:

Максимальная длина экранированного/армированного кабеля двигателя	Привод VLT AQUA: 150 м
Максимальная длина неэкранированного/неармированного кабеля двигателя	Привод VLT AQUA: 300 м
Макс. сечение проводов к двигателю, сети, разделению нагрузки и тормозу *	
Макс. сечение проводов, подключаемых к клеммам управления при монтаже жестким проводом	1,5 мм <sup>2</sup> /16 AWG (2 x 0,75 мм <sup>2</sup> )
Макс. сечение проводов, подключаемых к клеммам управления при монтаже гибким кабелем	1 мм <sup>2</sup> /18 AWG
Макс. сечение проводов, подключаемых к клеммам управления при монтаже кабелем с центральной жилой	0,5 мм <sup>2</sup> /20 AWG
Мин. сечение проводов, подключаемых к клеммам управления	0.25 мм <sup>2</sup>

*\* Дополнительные сведения см. в таблицах сетевого питания.*

### Цифровые входы:

Программируемые цифровые входы	4 (6)
Номер клеммы	18, 19, 27 <sup>1)</sup> , 29 <sup>1)</sup> , 32, 33,
Логика	PNP или NPN
Уровень напряжения	от 0 до 24 В=
Уровень напряжения, логический '0' PNP	< = 5 В
Уровень напряжения, логическая '1' PNP	> =10 В
Уровень напряжения, логическая '0' NPN	> =19 В
Уровень напряжения, логическая '1' NPN	< =14 В
Максимальное напряжение на входе	=28 В
Входное сопротивление, R <sub>i</sub>	приблизительно 4 к

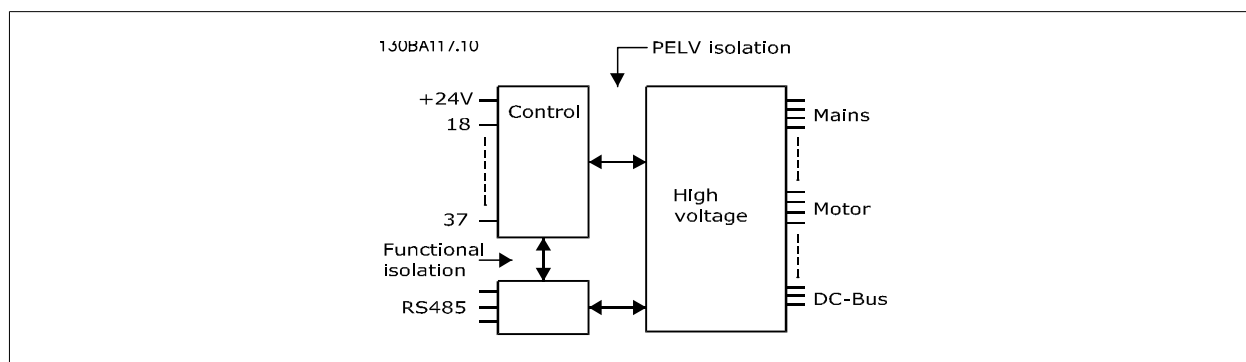
*Все цифровые входы имеют гальваническую развязку от напряжения питания (PELV) и других высоковольтных клемм.*

*1) Клеммы 27 и 29 могут быть также запрограммированы как выходные.*

## Аналоговые входы:

Количество аналоговых входов	2
Номер клеммы	53, 54
Режимы	Напряжение или ток
Выбор режима	Переключатели S201 и S202
Режим напряжения	Переключатель S201/S202 = OFF (U) – выключен
Уровень напряжения	: От 0 до +10 В (масштабируемый)
Input resistance, $R_i$	Около 10 кОм
Максимальное напряжение	$\pm 20$ V
Режим тока	Переключатель S201/S202 = ON (I) – включен
Уровень тока	от 0/4 до 20 мА (масштабируемый)
Input resistance, $R_i$	Около 200 Ом
Максимальный ток	30 мА
Разрешающая способность аналоговых входов	10 бит (+ знак)
Точность аналоговых входов	Погрешность не более 0,5 % от полной шкалы
Полоса частот	: 200 Гц

Аналоговые входы имеют гальваническую развязку от напряжения питания (PELV) и других высоковольтных клемм.



## Импульсные входы:

Программируемые импульсные входы	2
Номера клемм импульсных входов	29, 33
Максимальная частота на клеммах 29/33	110 кГц (двухтактное управление)
Максимальная частота на клеммах 29/33	5 кГц (с открытым коллектором)
Минимальная частота на клемме 29/33	4 Гц
Уровень напряжения	См. раздел, посвященный цифровым входам
Максимальное напряжение на входе	28 В=
Входное сопротивление, $R_i$	Около 4 кΩ
Частота импульсного входа (0,1 - 1 кГц)	Макс. погрешность: 0,1 % от полной шкалы

## Аналоговый выход:

Количество программируемых аналоговых выходов	1
Номер клеммы	42
Диапазон тока аналогового выхода	0/4 - 20 мА
Макс. нагрузка резистора на аналоговом выходе относительно общего провода	500 Ом
Точность на аналоговом выходе	Макс. погрешность: 0,8 % полной шкалы
Разрешающая способность на аналоговом выходе	8 бит

Аналоговый выход имеет гальваническую развязку от напряжения питания (PELV) и других высоковольтных клемм.

## Плата управления, последовательная связь RS -485:

Номер клеммы	68 (P,TX+, RX+), 69 (N,TX-, RX-)
Номер клеммы 61	Общий для клемм 68 и 69

Схема последовательной связи RS485 функционально отделена от других центральных схем и гальванически развязана от напряжения питания (PELV).



Цифровой выход:	
Программируемые цифровые/импульсные выходы:	2
Номер клеммы	27, 29 <sup>1)</sup>
Уровень напряжения на цифровом/частотном выходе	0 - 24 В
Макс. выходной ток (сток или источник)	40 мА
Макс. нагрузка на частотном выходе	1 кΩ
Макс. емкостная нагрузка на частотном выходе	10 нФ
Минимальная выходная частота на частотном выходе	0 Гц
Максимальная выходная частота на частотном выходе	32 кГц
Точность частотного выхода	Макс. погрешность: 0,1 % полной шкалы
Разрешающая способность частотных выходов	12 бит

1) Клеммы 27 и 29 могут быть также запрограммированы как входные.

Цифровой выход имеет гальваническую развязку от напряжения питания (PELV) и других высоковольтных клемм.

Плата управления, выход 24 В=:	
Номер клеммы	12, 13
Макс. нагрузка:	: 200 мА
<i>Источник напряжения 24 В гальванически изолирован от напряжения питания (PELV), но имеет тот же потенциал, что аналоговые и цифровые входы и выходы.</i>	

Выходы реле:	
Программируемые выходы реле	2
<b>Реле 01, номера клемм</b>	1-3 (размыкание), 1-2 (замыкание)
Макс. нагрузка на клеммы (AC-1) <sup>1)</sup> 1-3 (нормально замкнутый контакт), 1-2 (нормально разомкнутый контакт) (резистивная нагрузка)	~240 В, 2 А
Макс. нагрузка на клеммы (AC-15) <sup>1)</sup> (индуктивная нагрузка при $\cos\varphi = 0,4$ )	~240 В, 0,2 А
Макс. нагрузка на клеммы (DC-1) <sup>1)</sup> 1-2 (нормально разомкнутый контакт), 1-3 (нормально замкнутый контакт) (резистивная нагрузка)	=60 В, 1 А
Макс. нагрузка на клеммы (DC-13) <sup>1)</sup> (индуктивная нагрузка)	=24 В, 0,1 А
<b>Реле 02, номера клемм</b>	4-6 (размыкание), 4-5 (замыкание)
Макс. нагрузка на клеммы (AC-1) <sup>1)</sup> 4-5 (нормально разомкнутый контакт) (резистивная нагрузка) <sup>2)3)</sup>	~400 В, 2 А
Макс. нагрузка на клеммы (AC-15) <sup>1)</sup> 4-5 (нормально разомкнутый контакт) (индуктивная нагрузка при $\cos\varphi = 0,4$ )	~240 В, 0,2 А
Макс. нагрузка на клеммы (DC-1) <sup>1)</sup> 4-5 (нормально разомкнутый контакт) (резистивная нагрузка)	=80 В, 2 А
Макс. нагрузка на клеммы (DC-13) <sup>1)</sup> 4-5 (нормально разомкнутый контакт) (индуктивная нагрузка)	=24 В, 0,1 А
Макс. нагрузка на клеммы (AC-1) <sup>1)</sup> 4-6 (нормально замкнутый контакт) (резистивная нагрузка)	~240 В, 2 А
Макс. нагрузка на клеммы (AC-15) <sup>1)</sup> 4-6 (нормально замкнутый контакт) (индуктивная нагрузка при $\cos\varphi = 0,4$ )	~240 В, 0,2 А
Макс. нагрузка на клеммы (DC-1) <sup>1)</sup> 4-6 (нормально замкнутый контакт) (резистивная нагрузка)	=50 В, 2 А
Макс. нагрузка на клеммы (DC-13) <sup>1)</sup> 4-6 (нормально замкнутый контакт) (индуктивная нагрузка)	=24 В, 0,1 А
Минимальная нагрузка на клеммы 1-3 (нормально замкнутый контакт), 1-2 (нормально разомкнутый контакт), 4-6 (нормально замкнутый контакт), 4-5 (нормально разомкнутый контакт)	=24 В, 10 мА; ~24 В, 20 мА
Условия окружающей среды в соответствии с требованием стандарта EN60664-1	Категория по перенапряжению III/степень загрязнения 2

1) IEC 60947, части 4 и 5

Контакты реле имеют гальваническую развязку от остальной части схемы благодаря усиленной изоляции (PELV).

2) Категория перенапряжения II

3) Применение по UL ~300 В 2А

Плата управления, выход 10 В=:	
Номер клеммы	50
Выходное напряжение	10,5 В ± 0,5 В
Макс. нагрузка	25 мА

Источник напряжения 10 В= имеет гальваническую развязку от напряжения питания (PELV) и других высоковольтных клемм.

Характеристики регулирования:	
Разрешающая способность выходной частоты в интервале 0 - 1000 Гц	: +/- 0.003 Hz
Время реакции системы (клеммы 18, 19, 27, 29, 32, 33)	: ≤ 2 м/с
Диапазон регулирования скорости (разомкнутый контур)	1:100 синхронной скорости вращения
Точность регулирования скорости вращения (разомкнутый контур)	30 - 4000 об/мин: макс. погрешность ±8 об/мин

Все характеристики регулирования относятся к управлению 4-полюсным асинхронным электродвигателем

## Окружающие условия:

Корпус, размер D и E	IP 00, IP 21, IP 54
Корпус, размер F	IP 21, IP 54
Испытание на вибрацию	0.7 g
Относительная влажность	5 - 95 % (IEC 721-3-3); класс 3К3 (без конденсации) во время работы
Агрессивная внешняя среда (IEC 721-3-3), без покрытия	Класс 3С2
Агрессивная внешняя среда (IEC 721-3-3), с покрытием	Класс 3С3
Метод испытаний соответствует требованиям стандарта IEC 60068-2-43 H2S (10 дней)	
Температура окружающей среды (в режиме коммутации 60 AVM )	
- со снижением характеристик	макс. 55 ° C <sup>1)</sup>
- при полной выходной мощности, типовые двигатели EFF2	макс. 50 ° C <sup>1)</sup>
- при полном непрерывном выходном токе FC	макс. 45 ° C <sup>1)</sup>

<sup>1)</sup> Подробнее о снижении параметров см. Руководство по проектированию, раздел Особые условия.

Мин. температура окружающего воздуха во время работы с полной нагрузкой	0 °C
Мин. температура окружающего воздуха при работе с пониженными характеристиками	- 10 °C
Температура при хранении/транспортировке	-25 - +65/70 °C
Макс. высота над уровнем моря без снижения номинальных характеристик	1000 m
Макс. высота над уровнем моря со снижением номинальных характеристик	3000 m

Снижение параметров при большой высоте над уровнем моря см. в разделе, посвященном особым условиям.

Стандарты по ЭМС, защита от излучений	EN 61800-3, EN 61000-6-3/4, EN 55011, IEC 61800-3 EN 61800-3, EN 61000-6-1/2,
Стандарты по ЭМС, помехоустойчивость	EN 61000-4-2, EN 61000-4-3, EN 61000-4-4, EN 61000-4-5, EN 61000-4-6

См. раздел, посвященный особым условиям.

## Рабочие характеристики платы управления:

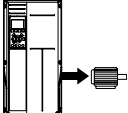
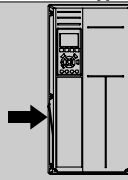
Интервал сканирования	: 5 мс
Плата управления, последовательная связь через порт USB:	
Стандартный порт USB	1.1 (Полная скорость)
Разъем USB	Разъем USB "устройства" типа B



Подключение ПК осуществляется стандартным кабелем USB ведущий узел/устройство. Соединение USB имеет гальваническую развязку от напряжения питания (с защитой PELV) и других высоковольтных клемм. Соединение кабелем USB не имеет гальванической развязки от защитного заземления. К разъему USB на преобразователе VLT AQUA Drive может подключаться только изолированный переносной ПК или изолированный USB-кабель преобразователя.

## Средства и функции защиты:

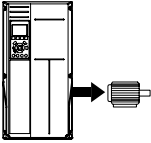
- Электронная тепловая защита двигателя от перегрузки.
- Контроль температуры радиатора обеспечивает отключение преобразователя частоты при достижении температуры 95 °C ± 5 °C. Нельзя выполнить сброс температуры от перегрева, до тех пор пока температура радиатора не станет ниже 70 °C ± 5 °C (Указание – эти температуры могут отличаться в зависимости от мощности, корпуса и т.д.). Привод VLT AQUA имеет функцию автоматического понижения значений во избежание нагрева радиатора до температуры 95°C.
- Преобразователь частоты защищен от короткого замыкания клемм электродвигателя U, V, W.
- При потере фазы сетевого электропитания преобразователь частоты отключается или выдает предупреждение (в зависимости от нагрузки).
- Контроль напряжения промежуточной цепи обеспечивает отключение преобразователя частоты при значительном понижении или повышении напряжения промежуточной цепи.
- Преобразователь частоты защищен от короткого замыкания на землю клемм двигателя U, V, W.

Питание от сети 3 x 380 - 480 В пер.тока		P110	P132	P160	P200	P250
	Типовая выходная мощность на валу [кВт] при напряжении 400 В	110	132	160	200	250
	Типовая мощность на валу [л.с.] при напряжении 460 В	150	200	250	300	350
	Корпус IP21	D1	D1	D2	D2	D2
	Корпус IP54	D1	D1	D2	D2	D2
	Корпус IP00	D3	D3	D4	D4	D4
<b>Выходной ток</b>						
	Непрерывный (при 400 В) [A]	212	260	315	395	480
	Прерывистый (перегрузка в течение 60 с) (при 400 В) [A]	233	286	347	435	528
	Непрерывный (при 460/ 480 В) [A]	190	240	302	361	443
	Прерывистый (перегрузка в течение 60 с) (при 460/ 480 В) [A]	209	264	332	397	487
	Длительная мощность (при 400 В) [KVA]	147	180	218	274	333
	Длительная мощность (при 460 В) [KVA]	151	191	241	288	353
<b>Макс. входной ток</b>						
	Непрерывный (при 400 В) [A]	204	251	304	381	463
	Непрерывный (при 460/ 480 В) [A]	183	231	291	348	427
	Макс. сечение кабеля (сети, двигателя и цепи разделения нагрузки [мм <sup>2</sup> (AWG <sup>2</sup> )])	2 x 70 (2 x 2/0)	2 x 70 (2 x 2/0)	2 x 185 (2 x 350 mcm)	2 x 185 (2 x 350 mcm)	2 x 185 (2 x 350 mcm)
	Макс. внешние предварительные предохранители [A] 1	300	350	400	500	600
	Оценочное значение потери мощности при макс. нагрузке [Вт] <sup>4)</sup> , 400 В	3234	3782	4213	5119	5893
	Оценочное значение потери мощности при макс. нагрузке [Вт] <sup>4)</sup> , 460 В	2947	3665	4063	4652	5634
	Вес, корпус IP21, IP 54 [кг]	96	104	125	136	151
	Вес, корпус IP00 [кг]	82	91	112	123	138
	Коэффициент полезного действия <sup>4)</sup>	0,98				
	Вых. частота	0 - 800 Гц				
	Отключение при перегреве радиатора	85 °C	90 °C	105 °C	105 °C	115 °C
	Отключение силовой платы при повышении внешней температуры	60 °C				

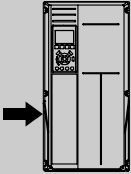
## Питание от сети 3 x 380 - 480 В пер.тока

	P315	P355	P400	P450
Типовая выходная мощность на валу [кВт] при напряжении 400 В	315	355	400	450
Типовая мощность на валу [л.с.] при напряжении 460 В	450	500	600	600
Корпус IP21	E1	E1	E1	E1
Корпус IP54	E1	E1	E1	E1
Корпус IP00	E2	E2	E2	E2

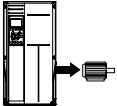
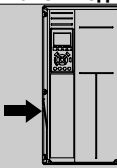
## Выходной ток

	Непрерывный (при 400 В) [A]	600	658	745	800
	Прерывистый (перегрузка в течение 60 с) (при 400 В) [A]	660	724	820	880
	Непрерывный (при 460/ 480 В) [A]	540	590	678	730
	Прерывистый (перегрузка в течение 60 с) (при 460/ 480 В) [A]	594	649	746	803
	Длительная мощность (при 400 В) [KVA]	416	456	516	554
	Длительная мощность (при 460 В) [KVA]	430	470	540	582

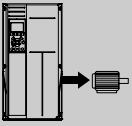
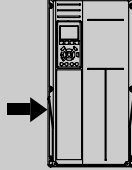
## Макс. входной ток

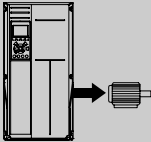
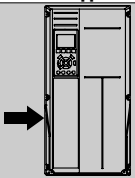
	Непрерывный (при 400 В ) [A]	590	647	733	787
	Непрерывный (при 460/ 480 В) [A]	531	580	667	718
Макс. сечение кабеля (сети, двигателя и цепи разделения нагрузки [мм <sup>2</sup> (AWG)]	4x240 (4x500 mcm)	4x240 (4x500 mcm)	4x240 (4x500 mcm)	4x240 (4x500 mcm)	
Макс. поперечное сечение кабеля, цепь торможения [мм <sup>2</sup> (AWG <sup>2</sup> )]	2 x 185 (2 x 350 mcm)	2 x 185 (2 x 350 mcm)	2 x 185 (2 x 350 mcm)	2 x 185 (2 x 350 mcm)	
Макс. внешние предварительные предохранители [A] 1	700	900	900	900	
Оценочное значение потери мощности при макс. нагрузке [Вт] <sup>4)</sup> , 400 В	6790	7701	8879	9670	
Оценочное значение потери мощности при макс. нагрузке [Вт] <sup>4)</sup> , 460 В	6082	6953	8089	8803	
Вес, корпус IP21, IP 54 [кг]	263	270	272	313	
Вес, корпус IP00 [кг]	221	234	236	277	
Коэффициент полезного действия <sup>4)</sup>	0,98				
Вых. частота	0 - 600 Гц				
Отключение при перегреве радиатора	95 °C				
Отключение силовой платы при повышении внешней температуры	68 °C				

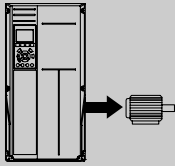
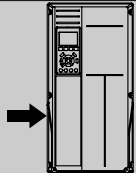
6

Питание от сети 3 x 380 - 480 В пер.тока		P500	P560	P630	P710	P800	P1M0
	Типовая выходная мощность на валу [кВт] при напряжении 400 В	500	560	630	710	800	1000
	Типовая мощность на валу [л.с.] при напряжении 460 В	650	750	900	1000	1200	1350
	Корпус IP21, 54 без/ со шкафом для дополнительного оборудования	F1/F3	F1/F3	F1/F3	F1/F3	F2/F4	F2/F4
<b>Выходной ток</b>							
	Непрерывный (при 400 В) [А]	880	990	1120	1260	1460	1720
	Прерывистый (перегрузка в течение 60 с) (при 400 В) [А]	968	1089	1232	1386	1606	1892
	Непрерывный (при 460/ 480 В) [А]	780	890	1050	1160	1380	1530
	Прерывистый (перегрузка в течение 60 с) (при 460/ 480 В) [А]	858	979	1155	1276	1518	1683
	Длительная мощность (при 400 В) [KVA]	610	686	776	873	1012	1192
	Длительная мощность (при 460 В) [KVA]	621	709	837	924	1100	1219
<b>Макс. входной ток</b>							
	Непрерывный (при 400 В ) [А]	857	964	1090	1227	1422	1675
	Непрерывный (при 460/ 480 В) [А]	759	867	1022	1129	1344	1490
	Макс. поперечное сечение кабеля к двигателю[мм <sup>2</sup> (AWG <sup>2</sup> )]	8x150 (8x300 mcm)				12x150 (12x300 mcm)	
	Макс. поперечное сечение кабеля питающей сети [мм <sup>2</sup> (AWG <sup>2</sup> )]	8x240 (8x500 mcm)					
	Макс. поперечное сечение кабеля, цепь разделения нагрузки [мм <sup>2</sup> (AWG <sup>2</sup> )]	4x120 (4x250 mcm)					
	Макс. поперечное сечение кабеля, цепь торможения [мм <sup>2</sup> (AWG <sup>2</sup> )]	4x185 (4x350 mcm)			6x185 (6x350 mcm)		
	Макс. внешние предварительные предохранители [А] 1	1600		2000		2500	
	Оценочное значение потери мощности при макс. нагрузке [Вт] 4) , 400 В, F1 и F2	10647	12338	13201	15436	18084	20358
	Оценочное значение потери мощности при макс. нагрузке [Вт] 4) , 460 В, F1 и F2	9414	11006	12353	14041	17137	17752
	Макс. добавочные потери A1 RFI, автоматического выключателя или разъединителя и контактора, F3 и F4	963	1054	1093	1230	2280	2541
	Макс. потери дополнительных устройств для панели корпуса	400					
	Вес, корпус IP21, IP 54 [кг]	1004/ 1299	1004/ 1299	1004/ 1299	1004/ 1299	1246/ 1541	1246/ 1541
	Масса модуля выпрямителя [кг]	102	102	102	102	136	136
	Масса модуля инвертора [кг]	102	102	102	136	102	102
	Коэффициент полезного действия <sup>4)</sup>	0,98					
	Вых. частота	0 - 600 Гц					
	Отключение при перегреве радиатора	95 °C					
	Отключение силовой платы при повышении внешней температуры	68 °C					

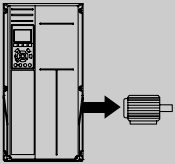
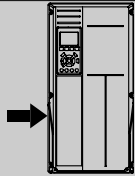
6

Питание от сети, 3 x 525-690 В~		P45K	P55K	P75K	P90K	P110
	Типовая выходная мощность на валу [кВт] при напряжении 550 В	37	45	55	75	90
	Типовая мощность на валу [л.с.] при напряжении 575 В	50	60	75	100	125
	Типовая выходная мощность на валу [кВт] при напряжении 690 В	45	55	75	90	110
	Корпус IP21	D1	D1	D1	D1	D1
	Корпус IP54	D1	D1	D1	D1	D1
	Корпус IP00	D2	D2	D2	D2	D2
<b>Выходной ток</b>						
	Непрерывный (при 550 В) [A]	56	76	90	113	137
	Прерывистый (перегрузка в течение 60 с) (при 550 В) [A]	62	84	99	124	151
	Непрерывный (при 575/ 690 В) [A]	54	73	86	108	131
	Прерывистый (перегрузка в течение 60 с) (при 575/ 690 В) [A]	59	80	95	119	144
	Длительная мощность (при 550 В) [KVA]	53	72	86	108	131
	Длительная мощность (при 575 В) [KVA]	54	73	86	108	130
	Длительная мощность (при 690 В) [KVA]	65	87	103	129	157
	<b>Макс. входной ток</b>					
	Непрерывный (при 550 В ) [A]	60	77	89	110	130
	Непрерывный (при 575 В ) [A]	58	74	85	106	124
	Непрерывный (при 690 В ) [A]	58	77	87	109	128
	Макс. поперечное сечение кабеля, сеть, двигатель и цепь разделения нагрузки [мм <sup>2</sup> (AWG)]	2x70 (2x2/0)				
	Макс. внешние предварительные предохранители [A] 1	125	160	200	200	250
	Оценочное значение потери мощности при макс. нагрузке [Вт] <sup>4)</sup> , 575 В	1398	1645	1827	2157	2533
	Оценочное значение потери мощности при макс. нагрузке [Вт] <sup>4)</sup> , 690 В	1458	1717	1913	2262	2662
	Вес, корпус IP21, IP 54 [кг]	96				
	Вес, корпус IP00 [кг]	82				
	Коэффициент полезного действия <sup>4)</sup>	0,97	0,97	0,98	0,98	0,98
	Вых. частота	0 - 600 Гц				
	Отключение при перегреве радиатора	85 °C				
	Отключение силовой платы при повышении внешней температуры	60 °C				

<b>Питание от сети, 3 x 525-690 В~</b>		P132	P160	P200	P250	
	Типовая выходная мощность на валу [кВт] при напряжении 550 В	110	132	160	200	
	Типовая мощность на валу [л.с.] при напряжении 575 В	150	200	250	300	
	Типовая выходная мощность на валу [кВт] при напряжении 690 В	132	160	200	250	
	Корпус IP21	D1	D1	D2	D2	
	Корпус IP54	D1	D1	D2	D2	
	Корпус IP00	D3	D3	D4	D4	
<b>Выходной ток</b>						
	Непрерывный (при 550 В) [A]	162	201	253	303	
	Прерывистый (перегрузка в течение 60 с) (при 550 В) [A]	178	221	278	333	
	Непрерывный (при 575/ 690 В) [A]	155	192	242	290	
	Прерывистый (перегрузка в течение 60 с) (при 575/ 690 В) [A]	171	211	266	319	
	Длительная мощность (при 550 В) [KVA]	154	191	241	289	
	Длительная мощность (при 575 В) [KVA]	154	191	241	289	
	Длительная мощность (при 690 В) [KVA]	185	229	289	347	
	<b>Макс. входной ток</b>					
		Непрерывный (при 550 В ) [A]	158	198	245	299
		Непрерывный (при 575 В) [A]	151	189	234	286
Непрерывный (при 690 В) [A]		155	197	240	296	
	Макс. сечение кабеля (сети, двигателя, цепи разделения нагрузки и торможения)[мм <sup>2</sup> (AWG)]	2 x 70 (2 x 2/0)	2 x 70 (2 x 2/0)	2 x 185 (2 x 350 mcm)	2 x 185 (2 x 350 mcm)	
	Макс. внешние предварительные предохранители [A] 1	315	350	350	400	
	Оценочное значение потери мощности при макс. нагрузке [Вт] <sup>4)</sup> , 575 В	2963	3430	4051	4867	
	Оценочное значение потери мощности при макс. нагрузке [Вт] <sup>4)</sup> , 690 В	3430	3612	4292	5156	
	Вес, Корпус IP21, IP 54 [кг]	96	104	125	136	
	Вес, Корпус IP00 [кг]	82	91	112	123	
	Коэффициент полезного действия <sup>4)</sup>	0,98				
	Вых. частота	0 - 600 Гц				
	Отключение при перегреве радиатора	85 °C	90 °C	110 °C	110 °C	
	Отключение силовой платы при повышении внешней температуры	60 °C				

<b>Питание от сети, 3 x 525-690 В~</b>				
		P315	P400	P450
Типовая выходная мощность на валу [кВт] при напряжении 550 В		250	315	355
Типовая мощность на валу [л.с.] при напряжении 575 В		350	400	450
Типовая выходная мощность на валу [кВт] при напряжении 690 В		315	400	450
Корпус IP21		D2	D2	E1
Корпус IP54		D2	D2	E1
Корпус IP00		D4	D4	E2
<b>Выходной ток</b>				
	Непрерывный (при 550 В) [А]	360	418	470
	Прерывистый (перегрузка в течение 60 с) (при 550 В) [А]	396	460	517
	Непрерывный (при 575/ 690 В) [А]	344	400	450
	Прерывистый (перегрузка в течение 60 с) (при 575/ 690 В) [А]	378	440	495
	Длительная мощность (при 550 В) [KVA]	343	398	448
	Длительная мощность (при 575 В) [KVA]	343	398	448
	Длительная мощность (при 690 В) [KVA]	411	478	538
	<b>Макс. входной ток</b>			
	Непрерывный (при 550 В ) [А]	355	408	453
	Непрерывный (при 575 В) [А]	339	390	434
	Непрерывный (при 690 В) [А]	352	400	434
Макс. сечение кабеля (сети, двигателя и цепи разделения нагрузки [мм <sup>2</sup> (AWG)])		2 x 185 (2 x 350 mcm)	2 x 185 (2 x 350 mcm)	4 x 240 (4 x 500 mcm)
Макс. поперечное сечение кабеля, цепь торможения [мм <sup>2</sup> (AWG)]		2 x 185 (2 x 350 mcm)	2 x 185 (2 x 350 mcm)	2 x 185 (2 x 350 mcm)
Макс. внешние предварительные предохранители [А] 1		500	550	700
Оценочное значение потери мощности при макс. нагрузке [Вт] <sup>4)</sup> , 575 В		5493	5852	6132
Оценочное значение потери мощности при макс. нагрузке [Вт] <sup>4)</sup> , 690 В		5821	6149	6440
Вес, корпус IP21, IP 54 [кг]		151	165	263
Вес, корпус IP00 [кг]		138	151	221
Коэффициент полезного действия <sup>4)</sup>			0,98	
Вых. частота		0 - 600 Гц	0 - 500 Гц	0 - 500 Гц
Отключение при перегреве радиатора		110 °C	110 °C	85 °C
Отключение силовой платы при повышении внешней температуры		60 °C	60 °C	68 °C



Питание от сети, 3 x 525-690 В~		P500	P560	P630
	Типовая выходная мощность на валу [кВт] при напряжении 550 В	400	450	500
	Типовая мощность на валу [л.с.] при напряжении 575 В	500	600	650
	Типовая выходная мощность на валу [кВт] при напряжении 690 В	500	560	630
	Корпус IP21	E1	E1	E1
	Корпус IP54	E1	E1	E1
	Корпус IP00	E2	E2	E2
<b>Выходной ток</b>				
	Непрерывный (при 550 В) [А]	523	596	630
	Прерывистый (перегрузка в течение 60 с) (при 550 В) [А]	575	656	693
	Непрерывный (при 575/ 690 В) [А]	500	570	630
	Прерывистый (перегрузка в течение 60 с) (при 575/ 690 В) [А]	550	627	693
	Длительная мощность (при 550 В) [KVA]	498	568	600
	Длительная мощность (при 575 В) [KVA]	498	568	627
	Длительная мощность (при 690 В) [KVA]	598	681	753
<b>Макс. входной ток</b>				
	Непрерывный (при 550 В) [А]	504	574	607
	Непрерывный (при 575 В) [А]	482	549	607
	Непрерывный (при 690 В) [А]	482	549	607
	Макс. сечение кабеля (сети, двигателя и цепи разделения нагрузки) [мм <sup>2</sup> (AWG)]	4x240 (4x500 mcm)	4x240 (4x500 mcm)	4x240 (4x500 mcm)
	Макс. поперечное сечение кабеля, цепь торможения [мм <sup>2</sup> (AWG)]	2 x 185 (2 x 350 mcm)	2 x 185 (2 x 350 mcm)	2 x 185 (2 x 350 mcm)
	Макс. внешние предварительные предохранители [А] 1	700	900	900
	Оценочное значение потери мощности при макс. нагрузке [Вт] <sup>4)</sup> , 575 В	6903	8343	9244
	Оценочное значение потери мощности при макс. нагрузке [Вт] <sup>4)</sup> , 690 В	7249	8727	9673
	Вес, корпус IP21, IP 54 [кг]	263	272	313
	Вес, корпус IP00 [кг]	221	236	277
	Коэффициент полезного действия <sup>4)</sup>	0,98		
	Вых. частота	0 - 500 Гц		
	Отключение при перегреве радиатора	85 °C		
	Отключение силовой платы при повышении внешней температуры	68 °C		

Питание от сети, 3 x 525-690 В~		P710	P800	P900	P1M0	P1M2
Типовая выходная мощность на валу [кВт] при напряжении 550 В		560	670	750	850	1000
Типовая мощность на валу [л.с.] при напряжении 575 В		750	950	1050	1150	1350
Типовая выходная мощность на валу [кВт] при напряжении 690 В		710	800	900	1000	1200
Корпус IP21, 54 без/ со шкафом для дополнительного оборудования.		F1/ F3	F1/ F3	F1/ F3	F2/ F4	F2/ F4
<b>Выходной ток</b>						
	Непрерывный (при 550 В) [A]	763	889	988	1108	1317
	Прерывистый (перегрузка в течение 60 с, при 550 В) [A]	839	978	1087	1219	1449
	Непрерывный (при 575/ 690 В) [A]	730	850	945	1060	1260
	Прерывистый (перегрузка в течение 60 с, при 575/690 В) [A]	803	935	1040	1166	1386
	Длительная мощность (при 550 В) [KVA]	727	847	941	1056	1255
	Длительная мощность (при 575 В) [KVA]	727	847	941	1056	1255
Длительная мощность (при 690 В) [KVA]		872	1016	1129	1267	1506
<b>Макс. входной ток</b>						
	Непрерывный (при 550 В) [A]	743	866	962	1079	1282
	Непрерывный (при 575 В) [A]	711	828	920	1032	1227
	Непрерывный (при 690 В) [A]	711	828	920	1032	1227
	Макс. поперечное сечение кабеля к двигателю [мм <sup>2</sup> (AWG <sup>2</sup> )]	8x150 (8x300 mcm)		12x150 (12x300 mcm)		
	Макс. поперечное сечение кабеля питающей сети [мм <sup>2</sup> (AWG <sup>2</sup> )]	8x240 (8x500 mcm)			4x120 (4x250 mcm)	
	Макс. поперечное сечение кабеля, цепь разделения нагрузки [мм <sup>2</sup> (AWG <sup>2</sup> )]	4x185 (4x350 mcm)		6x185 (6x350 mcm)		
	Макс. поперечное сечение кабеля, цепь торможения [мм <sup>2</sup> (AWG <sup>2</sup> )]	1600			2000	
	Макс. внешние предварительные предохранители [A] 1)	10771		12272		13835
	Оценочное значение потери мощности при макс. нагрузке [Вт] 4), 575 В, F1 & F2	11315	12903	14533	16375	19207
	Оценочное значение потери мощности при макс. нагрузке [Вт] 4), 690 В, F1 & F2	422	526	610	658	855
Макс. добавочные потери автоматического выключателя или разъединителя и контактора, F3 & F4						
Макс. потери дополнительных устройств для панели корпуса		400				
Вес, корпус IP21, IP 54 [кг]		1004/ 1299	1004/ 1299	1004/ 1299	1246/ 1541	1246/ 1541
Масса модуля выпрямителя [кг]		102	102	102	136	136
Масса модуля инвертора [кг]		102	102	136	102	102
Кoeffициент полезного действия 4)		0,98				
Вых. частота		0-500 Гц				
Отключение при перегреве радиатора		85 °C				
Отключение силовой платы при повышении внешней температуры		68 °C				

1) Типы плавких предохранителей приведены в разделе Плавкие предохранители.

2) Американский сортамент проводов.

3) Измеряется при подключении двигателя экранированным кабелем длиной 5 м при номинальной нагрузке и номинальной частоте.

4) Типовые значения потерь мощности приводятся при номинальной нагрузке, предполагается, что они находятся в пределах допуска +/-15 % (допуск связан с изменениями напряжения и различием характеристик кабелей). Значения получены, исходя из КПД типового двигателя (граница  $\text{eff}2/\text{eff}3$ ). Для двигателей с более низким кпд потери в преобразователе возрастают и наоборот. Если частота коммутации увеличивается относительно установки по умолчанию, потери мощности могут быть значительными. LCP включены значения и потребления мощности типовой платой управления. Дополнительные устройства и нагрузка пользователя могут привести к увеличению потерь на величину до 30 Вт. (Хотя обычно при полной нагрузке платы управления и при установке дополнительных плат в гнездах А или В увеличение потерь составляет всего 4 Вт для каждой платы).

Несмотря на то, что измерения выполняются с помощью самого современного оборудования, погрешность некоторых измерений может составлять (+/-5 %).

## 7 Устранение неисправностей

### 7.1 Аварийные сигналы и предупреждения

Предупреждение или аварийный сигнал подается соответствующим светодиодом на передней панели преобразователя частоты и отображается на дисплее в виде кода.

Предупреждение продолжает подаваться до тех пор, пока не будет устранена его причина. При определенных условиях работа двигателя может продолжаться. Предупреждающие сообщения могут быть критическими, но не обязательно.

В случае аварийного сигнала преобразователь частоты будет отключен. Для возобновления работы аварийные сигналы должны быть сброшены после устранения их причины.

**Это может быть выполнено четырьмя путями:**

1. Нажатием кнопки сброса [RESET] на панели управления LCP .
2. Через цифровой вход с помощью функции "Сброс".
3. По каналу последовательной связи/дополнительной шине.
4. Путем автоматического сброса с помощью функции [Auto Reset], которая установлена по умолчанию для привода VLT AQUA См. пар. 14-20 *Режим сброса* в **VLT AQUA Drive Programming Guide**



**Внимание**

Для перезапуска двигателя после ручного сброса кнопкой [RESET] на LCP, панели [AUTO ON] или [HAND ON] необходимо нажать кнопку [AUTO ON] или [HAND ON].

Если аварийный сигнал не удастся сбросить, это может объясняться тем, что не устранена его причина или что аварийный сигнал вызывает отключение с блокировкой (см. также таблицу на следующей странице).

Аварийные сигналы, вызывающие отключение с блокировкой, обеспечивают дополнительную защиту, которая заключается в том, что для сброса аварийного сигнала следует предварительно выключить сетевое питание. После повторного включения питания преобразователь частоты перестает быть заблокированным, и можно произвести сброс аварийного сигнала после устранения его причины, как это описано выше.

Аварийные сигналы, которые не приводят к отключению с блокировкой, могут также сбрасываться с помощью функции автоматического сброса в пар. 14-20 *Режим сброса*. (Предупреждение: возможен автоматический выход из режима ожидания!)

Если в таблице на следующей странице для кода указаны и предупреждение, и аварийный сигнал, это означает, что либо перед аварийным сигналом появляется предупреждение, либо можно задать, что должно появляться при данной неисправности – предупреждение или аварийный сигнал.

Это можно выполнить, например, в пар. 1-90 *Тепловая защита двигателя*. После аварийного сигнала или отключения двигатель выполняет останов выбегом, а на преобразователе частоты мигают аварийный сигнал и предупреждение. После того как неисправность устранена, продолжает мигать только аварийный сигнал.

№.	Описание	Предупреждение	Аварийный сигнал/отключение	Аварийный сигнал/отключение с блокировкой	Ссылка на параметр
1	Низкое напряжение источника 10 В	X			
2	Ошибка действующего нуля	(X)	(X)		6-01
3	Нет двигателя	(X)			1-80
4	Потеря фазы питания	(X)	(X)	(X)	14-12
5	Высокое напряжение в цепи пост. тока	X			
6	Пониженное напряжение в цепи пост. тока	X			
7	Перенапряжение пост. тока	X	X		
8	Пониженное пост. напряжение	X	X		
9	Перегрузка инвертора	X	X		
10	ETR двигателя	(X)	(X)		1-90
11	Повышенная температура термистора двигателя	(X)	(X)		1-90
12	Предельный крутящий момент	X	X		
13	Превышение тока	X	X	X	
14	Замыкание на землю	X	X	X	
15	Несовместимость аппаратных средств		X	X	
16	Короткое замыкание		X	X	
17	Тайм-аут командного слова	(X)	(X)		8-04
23	Отказ внутреннего вентилятора	X			
24	Отказ внешнего вентилятора	X			14-53
25	Короткое замыкание тормозного резистора	X			
26	Предельная мощность на тормозном резисторе	(X)	(X)		2-13
27	Короткое замыкание тормозного прерывателя	X	X		
28	Проверка тормоза	(X)	(X)		2-15
29	Повышенная температура привода	X	X	X	
30	Обрыв фазы U двигателя	(X)	(X)	(X)	4-58
31	Обрыв фазы V двигателя	(X)	(X)	(X)	4-58
32	Обрыв фазы W двигателя	(X)	(X)	(X)	4-58
33	Отказ из-за броска тока		X	X	
34	Отказ связи по шине fieldbus	X	X		
35	Вне частотного диапазона	X	X		
36	Неисправность сети питания	X	X		
37	Перекас фаз	X	X		
38	Внутренний отказ		X	X	
39	Датчик радиатора		X	X	
40	Перегрузка цифрового выхода, клемма 27	(X)			5-00, 5-01
41	Перегрузка цифрового выхода, клемма 29	(X)			5-00, 5-02
42	Перегрузка цифрового выхода вкл. X30/6	(X)			5-32
42	Перегрузка цифрового выхода вкл. X30/7	(X)			5-33
46	Питание силовой платы		X	X	
47	Низкое напряжение питания 24 В	X	X	X	
48	Низкое напряжение питания 1,8 В		X	X	
49	Предел скорости	X			
50	ААД ошибка калибровки		X		
51	ААД проверить I <sub>nom</sub> и I <sub>pot</sub>		X		
52	ААД низкое значение I <sub>pot</sub>		X		
53	ААД слишком мощный двигатель		X		
54	ААД слишком маломощный двигатель		X		
55	ААД параметр вне диапазона		X		
56	ААД прервана пользователем		X		
57	Тайм-аут ААД		X		
58	ААД внутренняя неисправность	X	X		
59	Предел по току	X			
60	Внешняя блокировка	X			
62	Достигнут макс. предел выходной частоты	X			
64	Предел напряжения	X			
65	Перегрев платы управления	X	X	X	
66	Низкая температура радиатора	X			
67	Изменена конфигурация доп. устройств		X		
68	Активизирован безопасный останов		X <sup>1)</sup>		
69	Температура силовой платы		X	X	
70	Недопустимая конфигурация FC			X	
71	РТС 1 безопасный останов	X	X <sup>1)</sup>		
72	Опасный отказ			X <sup>1)</sup>	
73	Автоматический перезапуск при безопасном останове				
79	Недоп. конф. PS		X	X	
80	Привод иниц. значением по умолчанию		X		
91	Неправильные установки аналогового входа 54			X	
92	NoFlow	X	X		22-2*
93	Сухой ход насоса	X	X		22-2*
94	Конец характеристики	X	X		22-5*
95	Обрыв ремня	X	X		22-6*
96	Пуск задержан	X			22-7*
97	Останов задержан	X			22-7*
98	Отказ часов	X			0-7*

Таблица 7.1: Перечень кодов аварийных сигналов/предупреждений

No.	Описание	Предупреждение	Аварийный сигнал/отключение	Аварийный сигнал/отключение с блокировкой	Ссылка на параметр
220	Отключение из-за перегрузки		X		
243	Тормозной IGBT	X	X		
244	Температура радиатора	X	X	X	
245	Датчик радиатора		X	X	
246	Питание силовой платы		X	X	
247	Темп. силовой платы		X	X	
248	Недоп. конф. PS		X	X	
250	Новая деталь			X	
251	Новый тип кода		X	X	

Таблица 7.2: Перечень кодов аварийных сигналов/предупреждений

(X) Зависит от параметра

1) Невозможен автоматический сброс с помощью пар. 14-20 *Режим сброса*

Отключение – действие при появлении аварийного сигнала. Отключение вызывает останов двигателя выбегом и может быть сброшено нажатием кнопки или выполнением сброса с помощью цифрового входа (пар. 5-1\* [1]). Исходное событие, вызвавшее аварийный сигнал, не может повредить преобразователь частоты или стать причиной опасностей. Отключение с блокировкой – действие при появлении аварийной ситуации с возможностью повреждения преобразователя частоты или подключенных к нему механизмов. Отключение с блокировкой может быть сброшено только путем выключения и последующего включения питания.

<i>Светодиодная индикация</i>	
Предупреждение	Желтый
Аварийный сигнал	Мигающий красный
Отключение с блокировкой	Желтый и красный



Слово аварийной сигнализации и расширенное слово состояния					
Бит	16-ричн.	Дес.	Слово аварийной сигнализации	Слово предупреждения	Расшир. слово состояния
0	00000001	1	Проверка тормоза	Проверка тормоза	Изменение скорости
1	00000002	2	Температура силовой платы	Температура силовой платы	ААД работа
2	00000004	4	Замыкание на землю	Замыкание на землю	Пуск по час. стр./против час. стр.
3	00000008	8	Темп. платы управления	Темп. платы управления	Замедление
4	00000010	16	Упр.ПИ-рег.проц. слово ТО	Упр.ПИ-рег.проц. слово ТО	Разгон
5	00000020	32	Превышение тока	Превышение тока	Высокий сигнал ОС
6	00000040	64	Предел момента	Предел момента	Низкий сигнал ОС
7	00000080	128	Перегрев термист. двиг.	Перегрев термист. двиг.	Высокий вых. ток
8	00000100	256	Перегрев двигателя ETR	Перегрев двигателя ETR	Низкий выходной ток
9	00000200	512	Перегрузка инвертора	Перегрузка инвертора	Высокая вых. частота
10	00000400	1024	Пониж. пост. напряж.	Пониж. пост. напряж.	Низкая вых. частота
11	00000800	2048	Повыш. пост. напряж.	Повыш. пост. напряж.	Тормоз в норме.
12	00001000	4096	Короткое замыкание	Низкое пост. напряж.	Макс. торможение
13	00002000	8192	Отказ из-за броска тока	Высокое пост. напряж..	Торможение
14	00004000	16384	Обрыв фазы сети	Обрыв фазы сети	Вне диапаз. скорости
15	00008000	32768	ААД не ОК	Нет двигателя	Контроль перенапряж. действует
16	00010000	65536	Ошибка действ. нуля	Ошибка действ. нуля	
17	00020000	131072	Внутренний отказ	Низкое напряж. 10 В	
18	00040000	262144	Перегрузка тормоза	Перегрузка тормоза	
19	00080000	524288	Обрыв фазы U	Тормозной резистор	
20	00100000	1048576	Обрыв фазы V	Тормозной IGBT	
21	00200000	2097152	Обрыв фазы W	Предел скорости	
22	00400000	4194304	Отказ шины Fieldbus	Отказ шины Fieldbus	
23	00800000	8388608	Низкое напряж. пит. 24 В	Низкое напряж. пит. 24 В	
24	01000000	16777216	Отказ питания	Отказ питания	
25	02000000	33554432	Низкое напряж. пит. 1,8 В	Предел по току	
26	04000000	67108864	Тормозной резистор	Низкая темп.	
27	08000000	134217728	Тормозной IGBT	Предел напряжения	
28	10000000	268435456	Смена доп. устройства	Не используется	
29	20000000	536870912	Инициализация привода	Не используется	
30	40000000	1073741824	Безопасный останов	Не используется	

Таблица 7.3: Описание слова аварийной сигнализации, слова предупреждения и расширенного слова состояния

Слова аварийной сигнализации, слова предупреждения и расширенные слова состояния могут считываться для диагностики по последовательной шине или по дополнительной шине fieldbus. Также см. пар. 16-90 *Слово аварийной сигнализации*, пар. 16-92 *Слово предупреждения* и пар. 16-94 *Расшир. слово состояния*.

### 7.1.1 Сообщения о неисправностях

#### ПРЕДУПРЕЖДЕНИЕ 1, низкое 10 В

Напряжение платы управления с клеммы 50 ниже 10 В. Снимите часть нагрузки с клеммы 50, поскольку источник питающего напряжения 10 В перегружен. Макс. 15 мА или мин. 590 Ω.

Это состояние может быть следствием короткого замыкания в подключенном потенциометре или неправильным подключением этого потенциометра.

**Поиск и устранение неисправностей:** отключите провода от клеммы 50. Если проблема устранена, она заключалась в пользовательской проводке. Если предупреждение не устранено, замените плату управления.

#### ПРЕДУПРЕЖДЕНИЕ/АВАРИЙНЫЙ СИГНАЛ 2, ошибка "нулевого" аналогового сигнала

Это аварийное предупреждение будет появляться только в том случае, если оно было установлено пользователем в параметре 6-01, функция при тайм-ауте нуля. Сигнал аналогового входа меньше 50% от минимального значения, запрограммированного для данного входа. Это состояние может быть вызвано разрывом проводки или отсылкой сигналов с неисправного устройства.

##### Устранение неисправностей:

Проверьте подключение всех терминалов аналоговых входов. Сигнальные терминалы платы управления 53 и 54, общий терминал 55. Сигнальные терминалы MCB 101 11 и 12, общий терминал 10. Сигнальные терминалы MCB 109 1, 3, 5, общие терминалы 2, 4, 6).

Проверьте, что настройки привода и переключателя соответствуют аналоговому типу сигнала.

Проведите проверку сигнала входных терминалов.

#### ПРЕДУПРЕЖДЕНИЕ/АВАРИЙНЫЙ СИГНАЛ 3, нет двигателя

К выходу преобразователя частоты двигатель не подключен. Данное аварийное предупреждение появляется только в том случае, если оно было запрограммировано пользователем в параметре 1-80, функция при останове.

**Поиск и устранение неисправностей:** Проверьте соединение между приводом и двигателем.

#### ПРЕДУПРЕЖДЕНИЕ/АВАРИЙНЫЙ СИГНАЛ 4, потеря фазы питания

Отсутствует фаза со стороны источника питания или слишком велика асимметрия сетевого напряжения. Это сообщение появляется также при отказе входного выпрямителя в преобразователе частоты. Дополнительные устройства программируются в параметре 14-12, функция при асимметрии сети

**Поиск и устранение неисправностей:** Проверьте напряжение питания и токи в цепях питания преобразователя частоты.

#### WARNING 5, линия постоянного тока высокое напряжение

Напряжение промежуточной цепи (пост. тока) выше предела, при котором формируется Предупреждение о высоком напряжении. Предел зависит от номинала напряжения привода. Преобразователь частоты остается включенным.

#### ПРЕДУПРЕЖДЕНИЕ 6, низкое напряжение цепи пост. тока

Напряжение промежуточной цепи (постоянного тока) ниже предела, при котором формируется Предупреждение о низком напряжении. Предел зависит от номинала напряжения привода. Преобразователь частоты остается включенным.

#### ПРЕДУПРЕЖДЕНИЕ/АВАРИЙНЫЙ СИГНАЛ 7, слишком высокое напряжение постоянного тока

если напряжение в промежуточной цепи превышает предельно допустимое значение, преобразователь частоты через некоторое время отключается.

##### Устранение неисправностей:

Подключите тормозной резистор

Увеличьте время изменения скорости.

Изменение типа разгона/замедления

Включить функции в пар. 2-10 *Brake Function*

Увеличение пар. 14-26 *Trip Delay at Inverter Fault*

#### ПРЕДУПРЕЖДЕНИЕ/АВАРИЙНЫЙ СИГНАЛ 8, пониженное напряжение постоянного тока

Если напряжение промежуточной цепи (постоянного тока) падает ниже предела, преобразователь частоты проверяет, подключен ли резервный источник питания 24 В. Если резервный источник питания 24 В не подключен, преобразователь частоты отключается через заданное время задержки. Время задержки зависит от размера блока.

##### Устранение неисправностей:

Проверьте, соответствует ли напряжение источника питания преобразователю частоты.

Выполните проверку входного напряжения

Выполните проверку зарядки и цепи выпрямителя

#### ПРЕДУПРЕЖДЕНИЕ/АВАРИЙНЫЙ СИГНАЛ 9, инвертор перегружен

Преобразователь частоты находится вблизи порога отключения ввиду перегрузки (слишком большой ток в течение слишком длительного времени). Счетчик электронной тепловой защиты инвертора выдает предупреждение при 98 % и отключает преобразователь при 100 %, отключение сопровождается аварийным сигналом. Преобразователь частоты *не может* быть включен снова, пока сигнал измерительного устройства не опустится ниже 90 %.

Неисправность заключается в том, что преобразователь частоты перегружен более чем на 100 % в течение слишком длительного времени.

##### Устранение неисправностей:

Сравните выходной ток, показанный на LCP клавиатуре, с номинальным током привода.

Сравните выходной ток, показанный на LCP клавиатуре, с измеренным током привода.

Включите отображение тепловой нагрузки привода на клавиатуре и проконтролируйте это значение. При работе с превышением постоянного номинала тока двигателя, значение счетчика следует поднять. При работе ниже

постоянного номинала тока двигателя, значение счетчика следует опустить.

Примечание: см. раздел чертежей в Руководстве по эксплуатации для получения более подробной информации, если требуется высокая частота коммутации.

#### **ПРЕДУПРЕЖДЕНИЕ/АВАРИЙНЫЙ СИГНАЛ 10, перегрев двигателя**

Электронная тепловая защита (ETR) сигнализирует о перегреве двигателя. Пользователь может установить, должен ли преобразователь частоты подавать сигнал предупреждения или аварийный сигнал при достижении счетчиком показания 100% в пар. 1-90 *Motor Thermal Protection*. Неисправность заключается в том, что двигатель находится в состоянии перегрузки на уровне более 100% в течение длительного времени.

##### **Устранение неисправностей:**

Убедитесь в отсутствии перегрева двигателя.

Убедитесь в отсутствии механической перегрузки двигателя

Проверьте правильность установки параметра двигателя пар. 1-24 *Motor Current*

Проверьте правильность установки параметров двигателя 1-20 ... 1-25

Установка параметра 1-91, внешний вентилятор двигателя

Включите ААД в параметре 1-29.

#### **ПРЕДУПРЕЖДЕНИЕ/АВАРИЙНЫЙ СИГНАЛ 11, перегрев термистора двигателя**

Обрыв в термисторе или в цепи его подключения. Пользователь может установить, должен ли преобразователь частоты подавать сигнал предупреждения или аварийный сигнал при достижении счетчиком показания 100 % в пар. 1-90 *Motor Thermal Protection*.

##### **Устранение неисправностей:**

Убедитесь в отсутствии перегрева двигателя.

Убедитесь в отсутствии механической перегрузки двигателя.

Проверьте правильность подсоединения термистора к клеммам 53 или 54 (вход аналогового напряжения) и к клемме 50 (напряжение питания +10 В), или между клеммами 18 или 19 (только цифровой вход PNP) и клеммой 50.

Если используется датчик КТУ, проверьте правильность подключения между клеммами 54 и 55.

При использовании термопереклювателя или термистора, убедитесь в том, что настройки параметра 1-93 соответствуют схеме проводки датчика.

При использовании датчика КТУ, убедитесь в том, что значения параметров 1-95, 1-96, и 1-97 соответствуют схеме проводки датчика.

#### **ПРЕДУПРЕЖДЕНИЕ/АВАРИЙНЫЙ СИГНАЛ 12, предел момента**

Крутящий момент превышает значение, заданное в пар. 4-16 *Torque Limit Motor Mode* (в двигательном режиме) или в пар. 4-17 *Torque Limit Generator Mode* (в режиме рекуперации). Параметр 14-25 может использоваться для изменения типа предупреждения с простого предупреждения на предупреждение, за которым будет следовать аварийный сигнал.

#### **ПРЕДУПРЕЖДЕНИЕ/АВАРИЙНЫЙ СИГНАЛ 13, превышение тока**

Превышен предел пикового тока инвертора (около 200 % от номинального тока). Предупреждение будет подаваться в течение приблизительно 1,5 секунды, после чего преобразователь частоты будет отключен с подачей аварийного сигнала. Если выбран режим расширенного управления механическим тормозом, то сигнал отключения может быть сброшен извне.

##### **Устранение неисправностей:**

Этот отказ может быть вызван ударной нагрузкой или быстрым ускорением с инерционными нагрузками.

Выключите преобразователь частоты. Убедитесь в возможности вращения вала электродвигателя.

Проверьте, соответствует ли размер двигателя преобразователю частоты.

Неправильные параметры электродвигателя 1-20 ... 1-25.

#### **АВАРИЙНЫЙ СИГНАЛ 14, пробой на землю**

Происходит разряд с выходных фаз на землю либо в кабеле между преобразователем частоты и двигателем, либо в самом двигателе.

##### **Устранение неисправностей:**

Выключите преобразователь частоты и устраните короткое замыкание на землю.

Измерьте сопротивление на землю проводников двигателя и самого электродвигателя с помощью мегомметра, чтобы убедиться в отсутствии пробоя двигателя на землю.

Выполните проверку датчика тока.

#### **АВАРИЙНЫЙ СИГНАЛ 15, несовместимость аппаратных средств**

Установленное дополнительное устройство не управляется существующей платой управления (аппаратно или программно).

Запишите значения следующих параметров и свяжитесь со своим дилером Danfoss:

15-40 Тип ПЧ

15-41 Силовая часть

15-42 Напряжение

15-43 Версия ПО

15-45 Текущее обозначение

15-49 № версии ПО платы управления

15-50 № версии ПО силовой платы

15-60 Установленные дополнительные устройства (для каждого гнезда дополнительных устройств)

15-61 Версия ПО доп. устройства (для каждого гнезда дополнительных устройств)

#### **АВАРИЙНЫЙ СИГНАЛ 16, короткое замыкание**

Короткое замыкание в двигателе или на его клеммах.

Выключите преобразователь частоты и устраните короткое замыкание.

#### **ПРЕДУПРЕЖДЕНИЕ/АВАРИЙНЫЙ СИГНАЛ 17, тайм-аут командного слова**

Отсутствует связь с преобразователем частоты.

Предупреждение выдается только в том случае, если пар. 8-04 *Control Word Timeout Function* НЕ установлен на значение ВЫКЛ.



Если пар. 8-04 *Control Word Timeout Function* установлен на *Останов и Отключение*, появляется предупреждение, и преобразователь частоты замедляет вращение двигателя, после чего отключается, выдавая при этом аварийный сигнал.

**Устранение неисправностей:**

Проверьте подключение кабеля последовательной связи.

Увеличение пар. 8-03 *Control Word Timeout Time*

Проверьте работу коммуникационного оборудования.

Убедитесь в правильности установки в соответствии с требованиями электромагнитной совместимости (ЭМС)

**ПРЕДУПРЕЖДЕНИЕ 23, отказ внутреннего вентилятора**

Функция предупреждения об отказе вентилятора – это дополнительная функция защиты, которая контролирует, работает ли вентилятор и правильно ли он установлен. Предупреждение об отказе вентилятора можно отключить с помощью пар. 14-53 *Fan Monitor* (установив его на значение [0] Запрещено).

Для приводов в корпусе D, E, и F, контролируется управляемое напряжение вентиляторов.

**Устранение неисправностей:**

Проверьте сопротивление вентилятора.

Проверьте предохранители зарядки.

**ПРЕДУПРЕЖДЕНИЕ/АВАРИЙНЫЙ СИГНАЛ 24, отказ внешнего вентилятора**

Функция предупреждения об отказе вентилятора – это дополнительная функция защиты, которая контролирует, работает ли вентилятор и правильно ли он установлен. Предупреждение об отказе вентилятора можно отключить с помощью пар. 14-53 *Fan Monitor* (установив его на значение [0] Запрещено).

Для приводов в корпусе D, E, и F, контролируется управляемое напряжение вентиляторов.

**Устранение неисправностей:**

Проверьте сопротивление вентилятора.

Проверьте предохранители зарядки.

**ПРЕДУПРЕЖДЕНИЕ 25, короткое замыкание тормозного резистора**

Во время работы осуществляется контроль состояния тормозного резистора. Если в нем происходит короткое замыкание, функция торможения отключается, и появляется предупреждение. Преобразователь частоты еще работает, но уже без функции торможения. Выключите преобразователь частоты и замените тормозной резистор (см.пар. 2-15 *Brake Check*).

**ПРЕДУПРЕЖДЕНИЕ/АВАРИЙНЫЙ СИГНАЛ 26, предельная мощность на тормозном резисторе**

Мощность, передаваемая на тормозной резистор, рассчитывается в процентах как среднее значение за последние 120 секунд, исходя из сопротивления тормозного резистора, и напряжения в промежуточной цепи. Предупреждение включается, когда рассеиваемая тормозная мощность превышает 90 %. Если в пар. 2-13 *Brake Power Monitoring*, выбрано значение *Отключение* [2], то, когда рассеиваемая тормозная мощность превышает 100 %, преобразователь частоты выключается, и выдается данный аварийный сигнал.



Внимание: В случае короткого замыкания тормозного транзистора существует опасность передачи на тормозной резистор значительной мощности.

**ПРЕДУПРЕЖДЕНИЕ/АВАРИЙНЫЙ СИГНАЛ 27, отказ тормозного прерывателя**

Тормозной транзистор контролируется в процессе работы, и, если происходит его короткое замыкание, функция торможения отключается, и выдается предупреждение. Преобразователь частоты может продолжать работать, но, поскольку тормозной транзистор замкнут накоротко, на тормозной резистор передается значительная мощность, даже если он не включен.

Отключите преобразователь частоты и снимите тормозной резистор. Этот аварийный сигнал может также появляться в случае перегрева тормозного резистора. Для контроля тормозного резистора предусмотрены клеммы 104 ...106. Подробнее о входах реле Klixon см. раздел "Термореле тормозного резистора".

**ПРЕДУПРЕЖДЕНИЕ/АВАРИЙНЫЙ СИГНАЛ 28, тормоз не прошел проверку**

Сбой тормозного резистора: тормозной резистор не подключен или не работает.

Проверьте параметр 2-15, проверка тормоза.

**АВАРИЙНЫЙ СИГНАЛ 29, температура радиатора**

Правильное превышение максимальной температуры радиатора. Отказ по температуре не может быть сброшен до тех пор, пока температура радиатора не окажется ниже заданного значения. Точка отключения и сброса различаются в зависимости от мощности привода.

**Устранение неисправностей:**

Слишком высокая температура окружающей среды.

Слишком длинный кабель двигателя.

Не соблюден зазор над и под приводом.

Загрязнение радиатора.

Заблокировано движение воздуха вокруг привода.

Повреждение вентилятора радиатора.

Для приводов в корпусе D, E, и F, данное аварийное предупреждение основывается на температуре, измеренной датчиком радиатора, который установлен внутри модулей IGBT. Для датчиков в корпусе F, это аварийное предупреждение также может быть вызвано тепловым датчиком модуля выпрямителя.

**Устранение неисправностей:**

Проверьте сопротивление вентилятора.

Проверьте предохранители зарядки.

Тепловой датчик IGBT.

**АВАРИЙНЫЙ СИГНАЛ 30, обрыв фазы U двигателя**

Обрыв фазы U между преобразователем частоты и двигателем. Выключите преобразователь частоты и проверьте фазу U двигателя.

**АВАРИЙНЫЙ СИГНАЛ 31, обрыв фазы V двигателя**

Обрыв фазы V между преобразователем частоты и двигателем. Выключите преобразователь частоты и проверьте фазу V двигателя.

**АВАРИЙНЫЙ СИГНАЛ 32, обрыв фазы W двигателя**

Обрыв фазы W между преобразователем частоты и двигателем. Выключите преобразователь частоты и проверьте фазу W двигателя.

**АВАРИЙНЫЙ СИГНАЛ 33, отказ из-за броска тока**

Слишком много включений питания за короткое время. Дайте блоку остыть до рабочей температуры.

**ПРЕДУПРЕЖДЕНИЕ/АВАРИЙНЫЙ СИГНАЛ 34, отказ по шине Fieldbus**

Не работает шина fieldbus на дополнительной плате связи.

**ПРЕДУПРЕЖДЕНИЕ/АВАРИЙНЫЙ СИГНАЛ 35, вне частотного диапазона:**

Предупреждение подается, если выходная частота достигла верхнего предела (установленного в параметре 4-53) или нижнего предела (установленного в параметре 4-52). В режиме *Управление процессом с обратной связью* (параметр 1- 00), на дисплей выводится предупреждение.

**ПРЕДУПРЕЖДЕНИЕ/АВАРИЙНЫЙ СИГНАЛ 36, отказ питания**

Это предупреждение/аварийный сигнал активизируется только в случае пропадания напряжения питания на преобразователе частоты и если для пар. 14-10 *Mains Failure* НЕ установлено значение OFF (ВЫКЛ). Проверьте плавкие предохранители преобразователя частоты.

**АВАРИЙНЫЙ СИГНАЛ 38, внутренняя ошибка**

За подробной информацией о таких сигналах следует обратиться к поставщику оборудования Danfoss. Некоторые типичные аварийные сообщения:

0	Последовательный порт невозможно инициализировать. Серьезная неисправность аппаратных средств.
256-258	Данные ЭСППЗУ, относящиеся к мощности, повреждены или устарели.
512	Данные ЭСППЗУ, относящиеся к плате управления, повреждены или устарели
513	Считывание данных ЭСППЗУ, таймаут связи
514	Считывание данных ЭСППЗУ, таймаут связи
515	Управление, ориентированное на прикладную программу, не может идентифицировать данные ЭСППЗУ
516	Невозможно ввести запись в ЭСППЗУ, поскольку команда записи в процессе выполнения
517	Команда записи при таймауте
518	Отказ ЭСППЗУ
519	Отсутствуют или неверные данные штрих-кода в ЭСППЗУ
783	Значение параметра превышает миним./макс. пределы
1024-1279	Невозможно отослать требуемую к отсылке телеграмму
1281	Тайм-аут групповой записи цифрового сигнального процессора
1282	Несоответствие версии микропрограммного обеспечения, связанного с мощностью
1283	Несоответствие версии данных ЭСППЗУ, связанных с мощностью
1284	Невозможно считать версию программно обеспечения цифрового сигнального процессора
1299	ПО для дополнительного устройства в гнезде А устарело

1300	ПО для дополнительного устройства в гнезде В устарело
1301	ПО для дополнительного устройства в гнезде C0 устарело
1302	ПО для дополнительного устройства в гнезде C1 устарело
1315	ПО для дополнительного устройства в гнезде А не поддерживается (не разрешено)
1316	ПО для дополнительного устройства в гнезде В не поддерживается (не разрешено)
1317	ПО для дополнительного устройства в гнезде C0 не поддерживается (не разрешено)
1318	ПО для дополнительного устройства в гнезде C1 не поддерживается (не разрешено)
1379	Нет ответа дополнительного устройства А при определении версии платформы.
1380	Нет ответа дополнительного устройства В при определении версии платформы.
1381	Нет ответа дополнительного устройства C0 при определении версии платформы.
1382	Нет ответа дополнительного устройства C1 при определении версии платформы.
1536	Регистрируется исключение в управлении, ориентированном на прикладную программу. Информация для отладки записана в LCP
1792	Включена схема контроля DSP. Исправления данных управления, связанных с частью данных, относящихся к мощности двигателя, не переданы должным образом
2049	Данные мощности перезагружены
2064-2072	H081x: перезапуск дополнительного устройства в гнезде x
2080-2088	H082x: дополнительное устройство в гнезде x посылает сигнал ожидания включения питания
2096-2104	H083x: дополнительное устройство в гнезде x посылает разрешенный сигнал ожидания включения питания
2304	Не удалось считать данные из ЭСППЗУ мощности
2305	Отсутствие версии ПО, относящейся к мощности двигателя.
2314	Отсутствие данных мощности двигателя
2315	Отсутствие версии ПО, относящейся к мощности двигателя.
2316	Отсутствие io_statepage, относящейся к мощности двигателя
2324	При включении питания определяется, что неверна конфигурация платы питания
2325	При выходе на режим основной мощности плата питания прервала связь.
2326	После задержки для регистрации силовых плат определяется, что неверна конфигурация платы питания
2327	В качестве действующих зарегистрировано много плат питания.
2330	Данные по мощности у плат питания отличаются
2561	Отсутствие связи между DSP и ATACD
2562	Отсутствие связи между ATACD и DSP (состояние работы)
2816	Переполнение стека модуля платы управления
2817	Планировщик, медленные задачи
2818	Быстрые задачи
2819	Обработка параметров
2820	LCP Переполнение стека
2821	Переполнение последовательного порта
2822	Переполнение порта USB
2836	Слишком низкое значение cfListMemPool
3072-5122	Значение параметра выходит за допустимые пределы
5123	Дополнительное устройство в разъеме А: аппаратные средства несовместимы с аппаратными средствами платы управления
5124	Дополнительное устройство в разъеме В: аппаратные средства несовместимы с аппаратными средствами платы управления
5125	Дополнительное устройство в разъеме C0: аппаратные средства несовместимы с аппаратными средствами платы управления
5126	Дополнительное устройство в разъеме C1: аппаратные средства несовместимы с аппаратными средствами платы управления
5376-6231	Нехватка памяти

**АВАРИЙНЫЙ СИГНАЛ 39, датчик радиатора**

Обратная связь от датчика радиатора отсутствует.

На плате управления нет сигнала с теплового датчика IGBT. Проблема может быть в плате питания, плате привода затвора, в шлейфе между платой питания и платой привода затвора.

**ПРЕДУПРЕЖДЕНИЕ 40, перегрузка цифрового выхода, клемма 27:**

Проверьте нагрузку, подключенную к клемме 27, или устранили короткое замыкание. Проверить пар. 5-00 *Digital I/O Mode* и пар. 5-01 *Terminal 27 Mode*.

**ПРЕДУПРЕЖДЕНИЕ 40, перегрузка цифрового выхода, клемма 29**

Проверьте нагрузку, подключенную к клемме 29, или устранили короткое замыкание. Проверить пар. 5-00 *Digital I/O Mode* и пар. 5-02 *Terminal 29 Mode*.

**ПРЕДУПРЕЖДЕНИЕ 42, перегрузка цифрового выхода, клемма X30/6 или перегрузка цифрового выхода, клемма X30/7**

Для X30/6, проверьте нагрузку, подключенную к клемме X30/6, или устранили короткое замыкание. Проверьте пар. 5-32 *Term X30/6 Digi Out (MCB 101)*.

Для X30/7, проверьте нагрузку, подключенную к клемме X30/7, или устранили короткое замыкание. Проверьте пар. 5-33 *Term X30/7 Digi Out (MCB 101)*.

**АВАРИЙНЫЙ СИГНАЛ 46, подключение платы питания**

На плату питания подается питание, не соответствующее расчетному диапазону.

В режиме коммутации источника питания (SMPS) генерируется три разных напряжения питания: 24 В, 5В, +/- 18В. При использовании постоянного напряжения 24 В с дополнительным устройством MCB 107, контролируются только параметры напряжения 24 В и 5 В. При использовании трехфазного напряжения сети, контролируются все три линии.

**ПРЕДУПРЕЖДЕНИЕ 47, низкое напряжение питания 24 В**

24 В постоянного тока измеряются на плате управления. Возможно, перегружен внешний резервный источник питания 24 В=; в случае иной причины следует обратиться к поставщику оборудования Danfoss.

**ПРЕДУПРЕЖДЕНИЕ 48, низкое напряжение питания 1,8 В**

Источник постоянного тока 1,8 В, используемый на плате питания, вне допустимых пределов. Питание измеряется на плате управления.

**ПРЕДУПРЕЖДЕНИЕ 49, предел скорости**

Значение скорости находится вне диапазона, установленного в параметрах пар. 4-11 *Motor Speed Low Limit [RPM]* и пар. 4-13 *Motor Speed High Limit [RPM]*.

**АВАРИЙНЫЙ СИГНАЛ 50, ААД калибровка не выполняется**

Обратитесь к своему поставщику Danfoss .

**АВАРИЙНЫЙ СИГНАЛ 51, ААД проверить U<sub>nom</sub> и I<sub>nom</sub>**

Возможно, неправильно установлены значения напряжения, тока и мощности двигателя . Проверьте настройки.

**АВАРИЙНЫЙ СИГНАЛ 52, ААД низкое значение I<sub>nom</sub>**

Слишком мал ток двигателя. Проверьте настройки.

**ПРЕДУПРЕЖДЕНИЕ 53, ААД слишком мощный двигатель**

Мощность двигателя слишком велика для проведения ААД.

**АВАРИЙНЫЙ СИГНАЛ 54, ААД слишком маломощный двигатель**

Мощность двигателя слишком велика для проведения ААД.

**АВАРИЙНЫЙ СИГНАЛ 55, ААД параметры вне диапазона**

Значения параметров, установленных для электродвигателя, вне допустимых пределов.

**АВАРИЙНЫЙ СИГНАЛ 56, ААД прервана пользователем**

ААД была прервана оператором.

**АВАРИЙНЫЙ СИГНАЛ 57, ААД таймаут**

Повторяйте запуск ААД до тех пор, пока ААД не будет завершена. Обратите внимание на то, что повторные запуски могут привести к нагреву двигателя до уровня, при котором увеличиваются сопротивления R<sub>s</sub> и R<sub>r</sub>. Однако в большинстве случаев это несущественно.

**АВАРИЙНЫЙ СИГНАЛ 58, ААД внутренняя неисправность**

Обратитесь к своему поставщику Danfoss .

**ПРЕДУПРЕЖДЕНИЕ 59, предел тока**

Ток двигателя больше значения, установленного в параметре 4-18, *предел по току*

**ПРЕДУПРЕЖДЕНИЕ 60, внешняя блокировка**

Активизирована внешняя блокировка. Чтобы возобновить нормальную работу, подайте 24 В на клемму, запрограммированную для внешней блокировки, и переустановите преобразователь частоты (по последовательной связи, в режиме цифрового ввода/вывода или нажатием кнопки Reset на клавиатуре).

**ПРЕДУПРЕЖДЕНИЕ 61, ошибка слежения**

Вычисленное значение скорости не совпадает с измеренным значением скорости двигателя от устройства обратной связи. Функция для Предупреждения/Аварийного сигнала/Отключения задается в пар. 4-30, *Функция при потере обратной связи двигателя*, значение ошибки в пар. 4-31, *Ошибка скорости ОС двигателя, разрешенное время* в пар. 4-32, *Тайм-аут при потере ОС двигателя*. Функция может быть введена в действие при выполнении процедуры сдачи в эксплуатацию.

**ПРЕДУПРЕЖДЕНИЕ 62, макс. предел выходной частоты**

Выходная частота выше значения, установленного в пар. 4-19 *Max Output Frequency*

**ПРЕДУПРЕЖДЕНИЕ 64, предел напряжения**

Сочетание значений нагрузки и скорости требует такого напряжения двигателя, которое превышает текущее напряжение в цепи постоянного тока.

**ПРЕДУПРЕЖДЕНИЕ/АВАРИЙНЫЙ СИГНАЛ/ОТКЛЮЧЕНИЕ 65, перегрев платы управления**

Перегрев платы управления: Температура платы управления, при которой происходит ее отключение, равна 80 °С.

**ПРЕДУПРЕЖДЕНИЕ 66, низкая температура радиатора**

Это предупреждение основывается на показаниях датчика температуры модуля IGBT.

**Устранение неисправностей:**

Измеренное значение температуры радиатора равно 0° С. Это может указывать на дефект датчика температуры и соответственно на повышение скорости вентилятора до максимума. Это

предупреждение может появиться при отключении проводки датчика от IGBT к плате привода заслонки. Проверьте также тепловой датчик IGBT.

#### **АВАРИЙНЫЙ СИГНАЛ 67, изменена конфигурация устройства дополнительного модуля**

После последнего выключения питания добавлено или удалено несколько дополнительных устройств.

#### **АВАРИЙНЫЙ СИГНАЛ 68, включен безопасный останов**

Включен безопасный останов. Чтобы возобновить нормальную работу, подайте 24 В на клемму 37 и сигнал сброса (по шине, в режиме цифрового ввода/вывода или нажатием кнопки Reset). См. параметр 5-19, Клемма 37, безопасный останов.

#### **АВАРИЙНЫЙ СИГНАЛ 69, температура платы питания**

Датчик температуры на плате питания слишком горячий или слишком холодный.

##### **Устранение неисправностей:**

Проверьте работу дверных вентиляторов.

Убедитесь в том, что фильтры дверных вентиляторов не заблокированы.

Убедитесь в том, что на приводах IP 21 и IP 54 (NEMA 1 и NEMA 12) надлежащим образом установлена панель муфт кабельного ввода.

#### **АВАРИЙНЫЙ СИГНАЛ 70, недопустимая конфигурация привода**

Данная комбинация платы управления и силовой платы недопустима.

#### **ПРЕДУПРЕЖДЕНИЕ/АВАРИЙНЫЙ СИГНАЛ 71, безопасный останов PTC 1**

Безопасный останов активизирован платой термистора PTC в MCB 112 (вследствие перегрева двигателя). Обычная работа может быть возобновлена, когда от MCB 112 заново поступит напряжение 24 В= на клемму 37 (при понижении температуры двигателя до приемлемого значения) и когда будет деактивизирован цифровой вход со стороны MCB 112. В таком случае следует подать сигнал сброса (по последовательной связи, через цифровой вход/выход или нажатием кнопки reset на клавиатуре). Обратите внимание на то, что при активном автоматическом перезапуске двигатель может запуститься сразу после устранения ошибки.

#### **АВАРИЙНЫЙ СИГНАЛ 72, опасный отказ**

Безопасный останов с блокировкой отключения. Неожиданные уровни сигнала на входе безопасного останова и цифровом входе от платы термистора PTC в MCB 112.

#### **Предупреждение 73, автоматический перезапуск при безопасном останове**

Безопасный останов. Обратите внимание на то, что при активном автоматическом перезапуске двигатель может запуститься сразу после устранения ошибки.

#### **ПРЕДУПРЕЖДЕНИЕ 77, режим понижения мощности:**

Это предупреждение показывает, что привод работает в режиме пониженной мощности (т.е. число секций инвертора меньше допустимого). Это предупреждение формируется в силовом цикле, когда привод настроен на работу с меньшим количеством инверторов и не отключится.

#### **АВАРИЙНЫЙ СИГНАЛ 79, недопустимая конфигурация раздела мощности**

Выбран неверный код позиции для платы масштабирования, или она не установлена. Кроме того, возможно не установлен разъем МК102 на плате питания.

#### **АВАРИЙНЫЙ СИГНАЛ 80, привод переведен к значениям по умолчанию**

Установки параметров до значений по умолчанию после сброса вручную.

#### **АВАРИЙНЫЙ СИГНАЛ 91, неправильные установки аналогового входа 54**

Переключатель S202 установлен в положение OFF (Выкл.) (вход по напряжению), в то время как к аналоговому входу, клемма 54, подключен датчик КТУ.

#### **АВАРИЙНЫЙ СИГНАЛ 92, нет потока**

В системе обнаружена ситуация с отсутствием нагрузки. См. группу параметров 22-2.

#### **АВАРИЙНЫЙ СИГНАЛ 93, сухой ход насоса**

Ситуация с отсутствием потока при высокой скорости означает, что насос работает всухую. См. группу параметров 22-2.

#### **АВАРИЙНЫЙ СИГНАЛ 94, конец характеристики**

Сигнал обратной связи поддерживается на уровне ниже уставки, что может указывать на утечку в системе труб. См. группу параметров 22-5.

#### **АВАРИЙНЫЙ СИГНАЛ 95, обрыв ремня**

Крутящий момент оказывается ниже значения, заданного для состояния с отсутствием нагрузки, что указывает на обрыв ремня. См. группу параметров 22-6.

#### **АВАРИЙНЫЙ СИГНАЛ 96, задержка пуска**

Пуск двигателя задержан вследствие активной защиты от короткого цикла. См. группу параметров 22-7.

#### **ПРЕДУПРЕЖДЕНИЕ 97, задержка останова:**

Останов двигателя задержан вследствие активной защиты от короткого цикла. См. группу параметров 22-7.

#### **ПРЕДУПРЕЖДЕНИЕ 98, отказ часов**

Отказ часов. Время не установлено или сбой часов RTC (если имеются). См. группу параметров 0-7.

#### **АВАРИЙНЫЙ СИГНАЛ 243, тормозной IGBT**

Это предупреждение актуально только для приводов в корпусе F. Эквивалентно аварийному сигналу 27. Значение, показанное в отчете журнала аварийных предупреждений, указывает на модуль, который активировал аварийное предупреждение:

- 1= крайний левый модуль инвертора.
- 2=средний модуль инвертора привода F2 или F4.
- 2 = правый модуль инвертора привода F1 или F3.
- 3 = правый модуль инвертора привода F2 или F4.
- 5 = модуль выпрямителя.

#### **АВАРИЙНЫЙ СИГНАЛ 244, температура радиатора**

Это предупреждение актуально только для приводов в корпусе F. Эквивалентно аварийному сигналу 29. Значение, показанное в отчете журнала аварийных предупреждений, указывает на модуль, который активировал аварийное предупреждение:

- 1= крайний левый модуль инвертора.

- 2=средний модуль инвертора привода F2 или F4.
- 2 = правый модуль инвертора привода F1 или F3.
- 3 = правый модуль инвертора привода F2 или F4.
- 5 = модуль выпрямителя.

**АВАРИЙНЫЙ СИГНАЛ 245, датчик радиатора**

Это предупреждение актуально только для приводов в корпусе F. Эквивалентно аварийному сигналу 39. Значение, показанное в отчете журнала аварийных предупреждений, указывает на модуль, который активировал аварийное предупреждение:

- 1= крайний левый модуль инвертора.
- 2=средний модуль инвертора привода F2 или F4.
- 2 = правый модуль инвертора привода F1 или F3.
- 3 = правый модуль инвертора привода F2 или F4.
- 5 = модуль выпрямителя.

**АВАРИЙНЫЙ СИГНАЛ 246, подключение платы питания**

Это предупреждение актуально только для приводов в корпусе F. Эквивалентно аварийному сигналу 46. Значение, показанное в отчете журнала аварийных предупреждений, указывает на модуль, который активировал аварийное предупреждение:

- 1= крайний левый модуль инвертора.
- 2=средний модуль инвертора привода F2 или F4.
- 2 = правый модуль инвертора привода F1 или F3.
- 3 = правый модуль инвертора привода F2 или F4.
- 5 = модуль выпрямителя.

**АВАРИЙНЫЙ СИГНАЛ 247, температура платы питания**

Это предупреждение актуально только для приводов в корпусе F. Эквивалентно аварийному сигналу 69. Значение, показанное в отчете журнала аварийных предупреждений, указывает на модуль, который активировал аварийное предупреждение:

- 1= крайний левый модуль инвертора.
- 2=средний модуль инвертора привода F2 или F4.
- 2 = правый модуль инвертора привода F1 или F3.
- 3 = правый модуль инвертора привода F2 или F4.
- 5 = модуль выпрямителя.

**АВАРИЙНЫЙ СИГНАЛ 248, недопустимая конфигурация раздела мощности**

Это аварийное предупреждение актуально только для приводов в корпусе F. Эквивалентно аварийному сигналу 79. Значение, показанное в отчете журнала аварийных предупреждений, указывает на модуль, который активировал аварийное предупреждение:

- 1= крайний левый модуль инвертора.
- 2=средний модуль инвертора привода F2 или F4.
- 2 = правый модуль инвертора привода F1 или F3.
- 3 = правый модуль инвертора привода F2 или F4.
- 5 = модуль выпрямителя.

**АВАРИЙНЫЙ СИГНАЛ 250, новая деталь**

Заменено питание или источник питания с переключателем режима. Необходимо восстановить код типа преобразователя частоты в ЭСПЗУ. Задайте правильный код типа в пар. 14-23 *Typecode Set-*

*ting* в соответствии с этикеткой на блоке. Для завершения установки не забудьте выбрать 'Сохранить в ЭСПЗУ'.

**АВАРИЙНЫЙ СИГНАЛ 251, новый код типа**

Преобразователь частоты получил новый код типа.

## Алфавитный указатель

### 0

0-** Управление/отображение	147
-----------------------------	-----

### 1

1-** Нагрузка/двигатель	148
13-** Интеллект. Логика	155
14-** Специальные Функции	155
15-** Информ. О Приводе	156
16-** Показания	157
18-** Показания 2	158

### 2

2-** Торможение	149
20-** Замкнутый Контур Упр. Приводом	158
21-1** Расширенный Замкнутый Контур	159
22-** Прикладные Функции	160
23-** Временные События	161
25-** Каскадный Контроллер	162

### 3

3-** Задан./измен. Скор.	149
--------------------------	-----

### 4

4-** Пределы/предупр.	150
-----------------------	-----

### 5

5-** Цифровой Вход/выход	151
--------------------------	-----

### 6

6-** Аналог. Ввод/вывод	152
-------------------------	-----

### 8

8-** Связь И Доп. Устр.	153
-------------------------	-----

### 9

9-** Profibus	154
---------------	-----

### A

Aad	79
-----	----

### C

Служебная Программа Пк	95
------------------------	----

### D

Dst/летнее Время 0-74	110
-----------------------	-----

### G

Gscr	92
------	----

### I

It-сеть	61
---------	----

### L

Lcp 102	83
---------	----

## M

Main Menu	97
-----------	----

## N

Nlcp	88
------	----

## P

Profibus Dp-v1	95
----------------	----

## Q

Q2 Быстрое Меню	99
Q3: Настройка Функций	100
Q5 Внесенные Изменения	102
Q6: Регистрация	102
Quick Menu	85, 97

## R

Rcd (датчик Остаточного Тока)	47
Reset	87

## S

Status	85
--------	----

## A

Аад	91
Аварийная Остановка Iес С Реле Безопасности Pilz	48
Авто Адаптация Двигателя (аад) 1-29	112
Автом. Настройка Низкой Мощности 22-20	134
Автоматическую Адаптацию Двигателя (аад)	79
Авторское Право, Ограничение Ответственности И Права На Внесение Изменений	5
Аналоговые Входы	168
Аналоговый Выход	168

## Б

Без Соответствия Техническим Условиям UI	67
Быстрое Меню	98
Быстрый Перенос Настроек Параметров При Использовании Панели Glcp	92

## В

Ввод С Использованием Уплотнения/кабелепровода - Ip21 (nema 1) И Ip54 (nema12)	36
Версия Программного Обеспечения И Разрешения:	12
[Верхн.предел Скор.двигателя Об/мин] 4-13	116
Временные События, 23-0*	141
Время Включения 23-00	142
Время Выключения 23-02	143
Время Замедления 1 3-42	113
Время Заполнения Трубы, 29-03	145
Время Изм. Скорости Контр. Клапана 3-85	115
Время Конечного Изменения Скорости 3-88	116
Время Начального Изменения Скорости, 3-84	113
Время Разгона 1 3-41	113
Время Тайм-аута Нуля 6-00	127
Входная Полярность Клемм Управления	77
Выбор Параметров	103
Выключатель Фильтра Вч-помех	61
[Высокая Скорость Гц] 22-37	136
[Высокая Скорость Об/мин] 22-36	136
Выходные Характеристики (u, V, W)	167
Выходы Реле	169

**Г**

Габаритные Размеры	17, 23
Главного Меню	86
Графический Дисплей	83

**Д**

Давление При Номинальной Скорости 22-88	141
Давление При Скорости В Отсутствии Потока 22-87	141
Данные С Паспортной Таблички	79
Датчик Кту	184
Датчик Остаточного Тока	8
Действие Включения 23-01	142
Действие Выключения 23-03	143
Длина И Сечение Кабелей	167
Длина И Сечение Кабелей:	51
Доп. Каскадный Контроллер	164
Доступ К Клеммам Управления	72
Доступ К Проводам	25

**Е**

Ед. Изм. Задания/сигн. Обр. Связи, 20-12	131
--	-----

**З**

Задание Напряжения Потенциометром	75
Задание От Потенциометра	75
Задержка На Конце Характеристики 22-51	138
Задержка При Отсутствии Потока 22-24	135
Задержка Срабатывания При Сухом Ходе Насоса 22-27	135
Заземление	61
Замечания По Технике Безопасности	7
Замкнутый Контур Упр. Приводом, 20-**	131
Защита	67
Защита Двигателя	170

**И**

Изменение Группы Численных Значений	90
Изменение Данных	90
Изменение Значения Параметра	91
Изменение Текстовой Величины	90
Импульсные Входы	168
Импульсный Пуск/останов	74
Интегральный Коэффициент Пид-регулятора 20-94	134

**К**

Кабели	50
Кабели Управления	76, 77
Кабель Двигателя	63
Кабель Тормозного Резистора	64
Как Работать С Графической Панелью Местного Управления (glcp)	83
Квадратично-линейная Аппроксимация Характеристики 22-81	138
Клемма 27, Режим 5-01	117
Клемма 27, Цифровой Выход 5-30	123
Клемма 29, Макс. Задание/обр. Связь 5-53	126
Клемма 32, Цифровой Вход 5-14	121
Клемма 33, Цифровой Вход 5-15	122
Клемма 42, Выход 6-50	128
Клемма 42, Макс. Выход 6-52	130
Клемма 42, Мин. Выход 6-51	129
Клемма 53, Высокое Зад./обр. Связь 6-15	128
Клемма 53, Высокое Напряжение 6-11	128
Клемма 53, Низкое Зад./обр. Связь 6-14	128
Клемма 53, Низкое Напряжение 6-10	128



Клемма 54, Высокое Зад./обр. Связь 6-25	128
Клемма 54, Высокое Напряжение 6-21	128
Клемма 54, Низкое Зад./обр. Связь 6-24	128
Клемма 54, Низкое Напряжение 6-20	128
Клеммы 30 А С Защитой Предохранителями	48
Клеммы Namur	47
Клеммы Управления	73
Компенсация Потока 22-80	138
Комплектность	40
Комплектом Для Охлаждения С Использованием Воздуховода В Корпусах Rittal	39
Конец Dst/летнего Времени 0-77	110
[Конечная Скорость Контр. Клапана Гц] 3-87	115
[Конечная Скорость Контр. Клапана Об/мин] 3-86	115
Контроль Наружной Температуры	48
Контроль Сопротивления Изоляции (irm)	48

## Л

Линия Постоянного Тока	183
------------------------	-----

## М

Макс. Время Форсирования 22-46	137
Макс. Задание 3-03	113
Механический Монтаж	25
Мин. Время Нахождения В Режиме Ожидания 22-41	137
Мин. Время Работы 22-40	136
Мин. Задание 3-02	113
Момент Затяжки	62
Момент Затяжки Для Клемм	62
Монтаж - Внешний Источник 24 В	72
Монтаж На Больших Высотах Над Уровнем Моря	7
Монтаж На Подставке	43
Монтаж На Подставке	44
Мощность Двигателя	167
[Мощность Двигателя Квт] 1-20	111
[Мощность При Высокой Скорости Квт] 22-38	136
[Мощность При Высокой Скорости Л.с.] 22-39	136
[Мощность При Низкой Скорости Квт] 22-34	136
[Мощность При Низкой Скорости Л.с.] 22-35	136
Мощность При Отсутствии Потока 22-30	135

## Н

Набора Языков 1	105
Набора Языков 3	105
Набора Языков 4	105
Нагревательные Приборы И Термостат	47
Напряжение Двигателя 1-22	111
Настенный Монтаж – Блоки Ip21 (nema 1) И Ip54 (nema 12)	35
Настройка Параметров	97
Начало Dst/летнего Времени 0-76	110
[Начальная Скорость Пид-регулятора Об/мин] 20-82	133
Необходимый Инструмент:	43
[Нижн.предел Скор.двигателяоб/мин] 4-11	116
[Низкая Скорость Гц] 22-33	136
[Низкая Скорость Об/мин] 22-32	136
Номинальная Скорость Двигателя 1-25	112
Нормальная/инверсная Характеристика Пид-регулятора, 20-81	133

## О

Обеспечивающие Останов Категории 0 (en 60204-1)	10
Обнаружение Низкой Мощности 22-21	135
Обнаружение Низкой Скорости 22-22	135
Общие Настройки, 1-0*	111
Общие Соображения	25
Окружающие Условия	170
Опции Параметров	146

Основного Реактивного Сопротивления	112
Останов Выбегом	87
Охлаждение	34
Охлаждение С Помощью Вентиляционного Канала	34
Охлаждение Сзади	34

## П

Параллельное Соединение Двигателей	81
Паспортную Табличку Двигателя	79
Переключатели S201, S202 И S801	78
Персональное Меню Q1	99
Питание Внешнего Вентилятора	66
Питание От Сети (L1, L2, L3):	167
Питание От Сети, 3 X 525-690 В~	173
Планирование Монтажа С Учетом Места Установки	14
Плата Управления, Выход 24 в=	169
Плата Управления, Последовательная Связь Rs -485:	168
Плата Управления, Последовательная Связь Через Порт Usb	170
Плате Связи	186
Подача Питания Напряжением = 24 В	48
Подключение К Преобразователю Частоты Персонального Компьютера	94
Подключение К Сети Питания	66
Подключение Шины Rs-485	94
Подключение Электропитания	50
Подъем	15
Поправочный Коэффициент Мощности 22-31	136
Последовательная Связь Через Порт Usb	170
Поток Воздуха	35
Поток При Номинальной Скорости 22-90	141
Появление 23-04	144
Предотвращение Самопроизвольного Пуска	7
Предохранители	50
Предохранители	67
Предупреждение	6
Предустановленное Задание 3-10	113
Приведение	93
Приводы С Заводской Установкой Тормозного Прерывателя	64
Приемка Преобразователя Частоты	14
Прикладные Функции Водоснабжения И Водоотвода, 29-**	145
Пропорциональный Коэффициент Пид-регулятора 20-93	133
Пуск/останов	74

## Р

Рабочие Характеристики Платы Управления	170
Разделение Нагрузки	65
Разность Задания/ос При Выходе Из Режима Ожидания 22-44	137
Разрешение Заполнения Трубы, 29-00	145
Распаковкой	14
Расположение Кабелей	27
Расположение Клеммы - Размер Корпуса D	1
Расположения Клеммы	28
Расчет Рабочей Точки 22-82	140
Реактивного Сопротивления Рассеяния Статора	112
Режим Главного Меню	103
Режим Конфигурирования 1-00	111
Режимом Quick Menu	86
Реле Elcb	61
Реле Функций, 5-40	124
Ручные Пускатели Двигателей	48

## С

Сведения	40
Световые Индикаторы (светодиоды):	85
Светодиоды	83
Свободное Пространство	25
Синусоидальный Фильтр	51

Система Безопасного Останова	10
[Скорость В Расчетной Точке Гц] 22-86	141
[Скорость В Расчетной Точке Об/мин] 22-85	141
Скорость Заполнение Трубы, 29-04	145
[Скорость Заполнения Трубы Гц], 29-02	145
[Скорость Заполнения Трубы Об/мин], 29-01	145
[Скорость При Выходе Из Режима Ожидания Гц] 22-43	137
[Скорость При Выходе Из Режима Ожидания Об/мин] 22-42	137
[Скорость При Отсутствии Потока Гц] 22-84	141
[Скорость При Отсутствии Потока Об/мин] 22-83	141
Соединение Периферийной Шины	71
Сообщения О Неисправностях	183
Сообщения О Состоянии	83
Средства И Функции Защиты	170
Строка Дисплея 1.1 Малая, 0-20	105
Строка Дисплея 1.2, Малая, 0-21	109
Строка Дисплея 1.3, Малая, 0-22	109
Строка Дисплея 2, Большая, 0-23	109
Строка Дисплея 3, Большая, 0-24	109
Ступенчатое	91

## Т

Таблицы Плавких Предохранителей	67
Текст 1 На Дисплее 0-37	109
Текст 2 На Дисплее 0-38	109
Текст 3 На Дисплее 0-39	110
Тепловая Защита Двигателя	82
Термореле Тормозного Резистора	64
Ток Двигателя 1-24	111
Ток Утечки	8

## У

Увеличение Уставки 22-45	137
Увеличение/снижение Скорости	75
Указания По Утилизации	12
Управление Механическим Тормозом	81
Управления Механическим Тормозом	184
Уровень Напряжения	167
Уставка "заполнено", 29-05	145
Уставка 1 20-21	133
Установка Даты И Времени, 0-70	110
Установка Защитной Накладки	38
Установка На Полу	44
Установкам По Умолчанию	93
Установки По Умолчанию	146
Устройство Управления Приводом Dct 10 Программы Настройки Mct 10	95

## Ф

Формат Времени 0-72	110
Функция Защиты Насоса От Сухогохода 22-26	135
Функция На Конце Характеристики 22-50	138
Функция При Отсутствии Потока 22-23	135
Функция При Тайм-ауте Нуля 6-01	127

## Х

Характеристики Крутящего Момента	167
Характеристики Управления	169

## Ц

Цифровой Выход	169
Цифровые Входы:	167

## Ч

Частота Двигателя 1-23	111
------------------------	-----

Частота Коммутации:	51
<b>Э</b>	
Экранирование Кабелей:	51
Экранированные Кабели	62
Экранированными/бронированными	77
Электрический Монтаж	73, 76
Электронными Компонентами	12
Эффективная Настройка Параметров Для Прикладных Задач Водоснабжения	98
<b>Я</b>	
Язык - Параметр 0-01	105
Языковой Пакет 2	105